

aceline

Пайдалану
бойынша нұсқаулық

Кеңсе үстелі
Classic 004

Құрылғы мақсаты

Кеңсе үстелі ыңғайлы жұмыс жағдайын қамтамасыз етуге арналған.

Сақтық шаралары

- Жиһазды тек функционалдық мақсатына сай пайдаланыңыз.
- Максималды рұқсат етілген салмақтан асырмаңыз.
- Бұл өнім тек үй ішінде (үйде, кеңседе немесе ұқсас ортада) пайдалануға арналған.
- Жиһаздың каустикалық немесе абразивті материалдармен жанасуына жол бермеңіз, себебі бұл жиһаздың қорғаныш жабынына зақым келтіреді. Жиһазға күтім жасау кезінде осы өнімдерге арналған нұсқауларға сәйкес арнайы (абразивті емес) жуғыш заттарды қолданыңыз. Ылғалды тазалауды кейіннен ылғалды жоюға рұқсат етіледі.
- Жиһаз бұйымдарын пайдаланған кезде еденге тиетін жиһаз бұйымдарының элементтеріне судың және басқа сұйықтықтардың түсуіне жол бермеу қажет.
- Үстелді ашық оттың жанында пайдаланбаңыз.

Техникалық сипаттамалары

- Үлгісі: Classic 004.
- Сауда белгісі: Aceline.
- Максималды жүктеме: 15 кг.
- Өлшемдері (Ұ×Е×Б): 900 x 450 x 750 мм.
- Өндіріс материалы: ЛДСП.
- Тартпа бағыттағыштары: роликті.

Жиһазталым

- | | |
|---|--|
| 1. Тірек (734 × 428) — 1 дана. | 13. Растау үшін тығындар — 16 дана. |
| 2. Тірек (734 × 428) — 1 дана. | 14. Шегелер 1,2*25 — 50 дана. |
| 3. Тірек (734 × 428) — 1 дана. | 15. Мойынтіректер — 6 дана. |
| 4. Царга (569 × 264) — 1 дана. | 16. Растағыш — 16 дана. |
| 5. Түбі (273 × 428) — 1 дана. | 17. Растау кілті — 1 дана. |
| 6. Үстел үсті (900 × 448) — 1 дана. | 18. Эксцентрлік қосқыш жиһазта — 14 дана. |
| 7. Қасбет (267 × 118) — 2 дана. | 19. Бұрандалар 3,5*16 — 20 дана. |
| 8. Таптпа жағы (80 × 350) — 2 дана. | 20. Төменгі тартпа тірегі — 2 дана. |
| 9. Таптпа жағы (80 × 350) — 2 дана. | 21. Тартпаларға арналған бағыттағыштар — 2 дана. |
| 10. Тартпа қабырғасы (80 × 125) — 2 дана. | 22. Олар үшін розетка. тесіктер — 2 дана. |
| 11. Тартпаның түбі (247 × 347) — 2 дана. | |
| 12. Артқы қабырға (264 × 305) — 1 дана. | |

- Құрастыру алдында осы нұсқауларды мұқият оқып шығыңыз және керек-жарақтардың толық екенін тексеріңіз. Орау және жастықтау материалын құрастыру кезінде төсек материалы ретінде пайдалануға болады. Тегіс, қатты бетке жиһазтаңыз.
- Үстелді төсек үстелінің орналасуына арналған оң және сол опциялармен бірге жинауға болады.
- Үстелді жинағаннан кейін жәшіктерді орнатыңыз. Растауыштардың және эксцентрлік қосқыштардың бекіту нүктелері пластикалық тығындармен жабылуы керек.

Күтім және пайдалану бойынша ұсыныстар

- Жиһазды ауа температурасы кемінде +10 °C және салыстырмалы ылғалдылығы $65 \pm 15\%$ бөлмелерде пайдалану ұсынылады. Жиһаз тікелей күн сәулесінен қорғалған болуы керек және жылыту құрылғыларының, дымқыл немесе суық қабырғалардың жанында орналаспауы керек;
- Жиһазды механикалық зақымданудан және оның бетіндегі сумен, еріткіштермен, сілтілермен және қышқылдармен жанасудан сақтау керек.
- Сұйықтық кездейсоқ төгілген жағдайда, сұйықтықты мүмкіндігінше тезірек құрғақ шүберекпен сүртіңіз;
- Өнімнің бетіндегі шаңды құрғақ жұмсақ шүберекпен алып тастау керек;
- Болттармен, бұрандалармен, бұрандалармен бекітілген жиһаздарда, егер қосылыстар босатылса, оларды мезгіл-мезгіл қатайту керек.

Кепілдік туралы ақпарат

Өндіруші кепілдік мерзімі ішінде құрылғының үздіксіз жұмыс істеуіне, сондай-ақ материалдар мен жинақтарда ақаулардың болмауына кепілдік береді. Кепілдік мерзімі бұйымды сатып алған сәттен бастап есептеледі және тек жаңа өнімдерге қолданылады. Кепілдік қызмет көрсету пайдаланушының басшылығына сәйкес бұйымды пайдалану шартымен кепілдік мерзімі ішінде тұтынушының кінәсіз істен шыққан элементтерді тегін жөндеу немесе ауыстыруды қамтиды. Элементтерді жөндеу немесе ауыстыру уәкілетті сервис орталықтарының аумағында жүргізіледі.

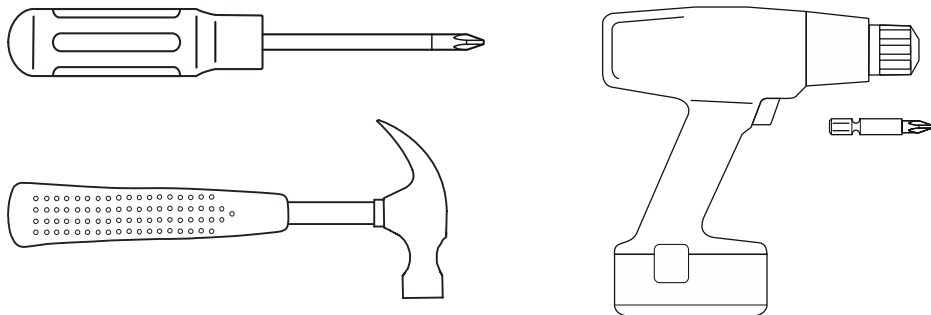
Кепілдік мерзімі: 36 ай.

Пайдалану мерзімі: 36 ай.

Сервистік орталықтардың өзекті тізімі келесі мекенжай бойынша:
<https://www.dns-shop.kz/service-center/>

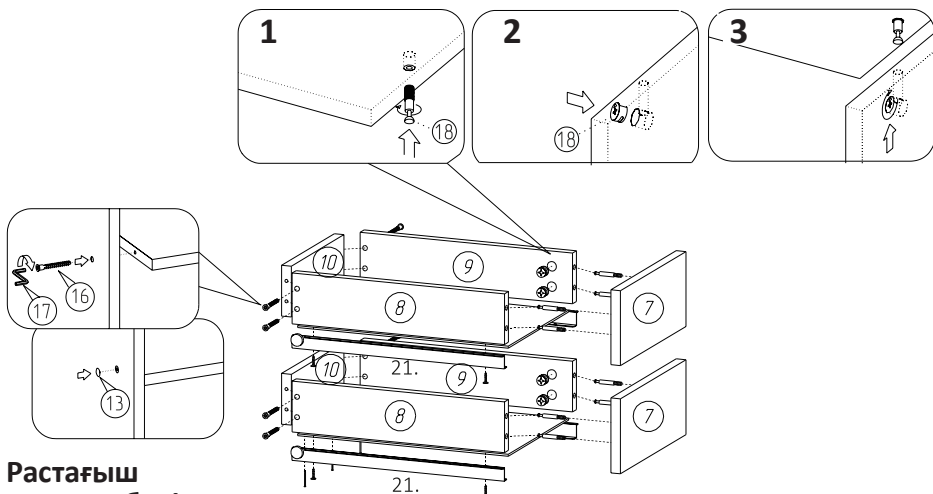
Құрастыру схемасы

Құрастыруға қажетті құралдар

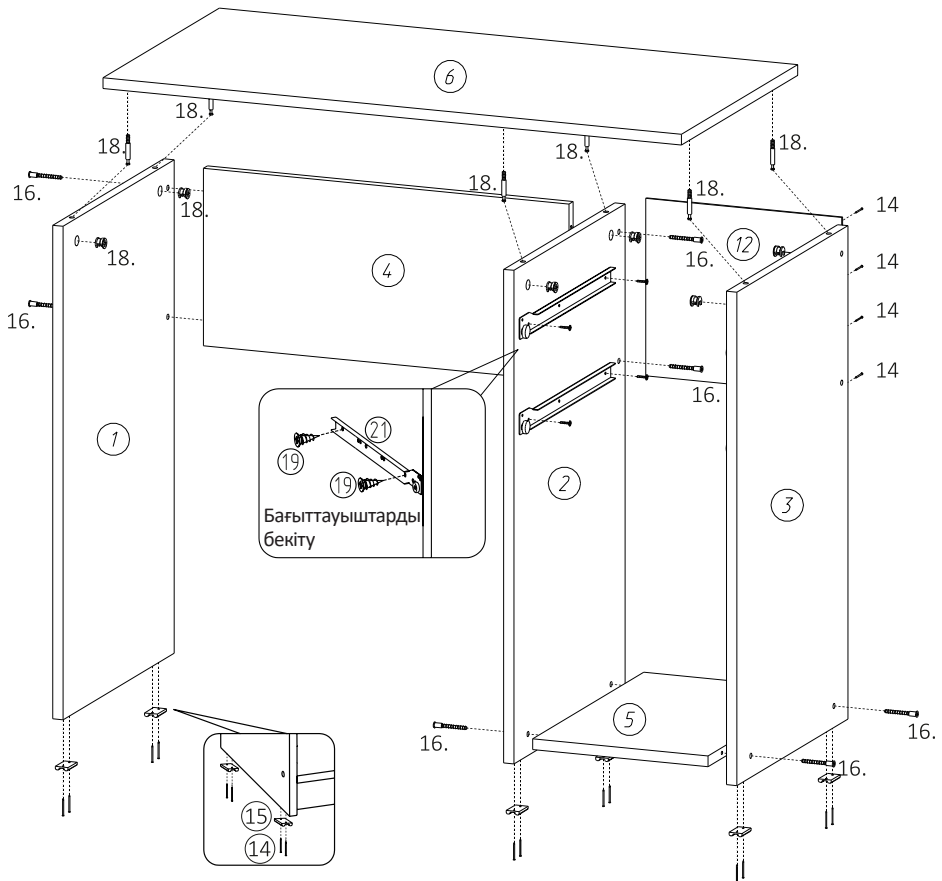


Эксцентриктермен бекіту

1. Эксцентрлік таяқшаны панель тесігіне бұраңыз.
2. Эксцентрікті панельдік тесікке орнатыңыз.
3. Бөлшектерді қосып, эксцентрікті бұрап бекітіңіз.



Растағыш арқылы бекіту



Монтаждау, сақтау, тасымалдау (тасу), өткізу және кәдеге жарату ережелері мен шарттары

- Өнімді құрастыру әдісі осы нұсқаулықта сипатталған.
- Құрылғыны қаптамада, өндірушінің және тұтынушының жылытылатын үй-жайларында ауаның 5 және 40 °С аралығындағы температурада және ауаның 70%-дан аспайтын салыстырмалы ылғалдылығында сақтау керек. Үй-жайда жемірілуді тудыратын жегі қоспалар (қышқылдардың, сілтілердің булары) болмауы тиіс.
- Құрылғының тасымалдануы құрғақ ортада жүзеге асырылуы тиіс.
- Құрылғы ұқыпты өңдеуді талап етеді, оны шаң, кір, соққы, ылғал, от және т.б. әсерінен қорғаңыз.
- Құрылғыны сату жергілікті заңнамасына сәйкес жүргізілуі керек.
- Осы бұйымды жою қалдықтарды қайта өңдеу жөніндегі жергілікті нормалар мен ережелерге сәйкес жүзеге асырылуға тиіс. Осы бұйымды дұрыс жоюды қамтамасыз ете отырып, сіз қоршаған ортаға және адам денсаулығына ықтимал зиянды болдырмауға және материалдық ресурстарды ұтымды пайдалануға көмектесесіз. Бұл бұйымды қабылдау және жою пункттері туралы қосымша ақпаратты жергілікті муниципалды органдардан немесе тұрмыстық қалдықтарды шығаратын кәсіпорыннан алуға болады.
- Құрылғының ақаулығы анықталған жағдайда, тез арада авторландырылған сервистік орталыққа хабарласу немесе құрылғыны кәдеге жарату керек.

Қосымша ақпарат

Өндіруші: «МЕБЕЛЬ-КОМПЛЕКС»ЖШҚ.

Ресей, Нижний Новгород облысы, Кстов ауданы, Кстово қаласы, Коминтерн көшесі, 3-А.

Юр. лицо, принимающее претензии в Республике Казахстан: ТОО «ДНС КАЗАХСТАН», г. Астана, р-н Сарыарқа, пр-т Сарыарқа, зд. 12, Республика Казахстан.

Қазақстан Республикасында талаптар қабылдайтын заңды тұлға: «DNS QAZAQSTAN (ДНС КАЗАХСТАН)» ЖШС, Астана қ-ы, Сарыарқа ауданы, Сарыарқа д-лы, 12 Ғ-т, Қазақстан Республикасы.

Адрес электронной почты / электронды пошта мекен-жайы: info@dns-shop.kz

Өнімнің сыртқы түрі мен техникалық сипаттамалары ескертусіз өзгертілуі мүмкін.

Сәйкестік декларациясының нөмірі: ЕАЭС N RU Д-RU.PA08.B.56850/23.

Жарамдылық мерзімі: 11.10.2023–10.10.2028

ЕАС

Өндіріс күні пайдаланушы нұсқаулығының орыс тіліндегі нұсқасында көрсетілген.

V.1

aceline