

aceline

Руководство
по эксплуатации

Кофеварка капельная
СМ-400

Уважаемый покупатель!

Благодарим Вас за выбор нашей продукции.

Мы рады предложить Вам изделия и устройства, разработанные и изготовленные в соответствии с высокими требованиями к качеству, функциональности и дизайну. Перед началом эксплуатации внимательно прочитайте данное руководство, в котором содержится важная информация, касающаяся Вашей безопасности, а также рекомендации по правильному использованию продукта и уходу за ним. Позаботьтесь о сохранности настоящего руководства и используйте его в качестве справочного материала при дальнейшей эксплуатации изделия.

Назначение устройства

Устройство предназначено для приготовления кофе и кофейных напитков.

Меры предосторожности

- Перед подключением устройства к источнику питания убедитесь, что параметры Вашей домашней электросети соответствуют его техническим характеристикам.
- Не размещайте устройство в непосредственной близости от источников воды. Не подставляйте устройство и шнур питания под струю воды и не погружайте полностью в воду.
- Не размещайте устройство и шнур питания вблизи нагревательных элементов, газовых конфорок и т.д.
- Всегда отключайте устройство от сети, если оно не используется, перед очисткой, сборкой и разборкой. Перед чисткой или длительным хранением убедитесь, что устройство полностью остыло.
- Данное устройство предназначено для использования в бытовых и других похожих условиях, например: в кухнях для персонала в магазинах, офисах и в других рабочих помещениях; в жилых домах на фермах, отелях, мотелях и в других жилых помещениях; в мини-гостиницах (типа «кночлег и завтрак»); в общественном питании.
- Не тяните и не перемещайте устройство за шнур. Не сгибайте и не наматывайте шнур вокруг устройства. Также не допускайте, чтобы шнур питания перегибался через край столешницы, касался горячих поверхностей или острых углов.
- Всегда выключайте устройство перед отключением его от сети. Отключайте устройство от сети, держа за вилку, не тяните за сам шнур.
- Используйте только оригинальные аксессуары.
- Некоторые части устройства в процессе работы сильно нагреваются. Не касайтесь горячих поверхностей.
- Будьте осторожны, от устройства может исходить горячий пар.
- Никогда не включайте устройство, не заполнив его водой.
- Термокювета предназначена только для использования совместно с данным устройством. Никогда не ставьте термокювету на раскаленные или чрезмерно охлажденные поверхности.

- Оберегайте устройство от воздействия острых предметов, абразивных составов и других объектов, которые могут его повредить.
- Не разбирайте устройство самостоятельно во избежание поражения электрическим током. Данное устройство не содержит элементов, обслуживаемых пользователем. Обслуживание и ремонт должны производиться только квалифицированными специалистами авторизованного сервисного центра.
- При обнаружении видимых повреждений не используйте устройство. Незамедлительно отключите его от сети и обратитесь в авторизованный сервисный центр.
- Устройство не предназначено для использования детьми и лицами с ограниченными физическими, сенсорными или умственными способностями, кроме случаев, когда над ними осуществляется контроль другими лицами, ответственными за их безопасность. Не позволяйте детям играть с устройством.
- Устройство не предназначено для использования в коммерческих целях.

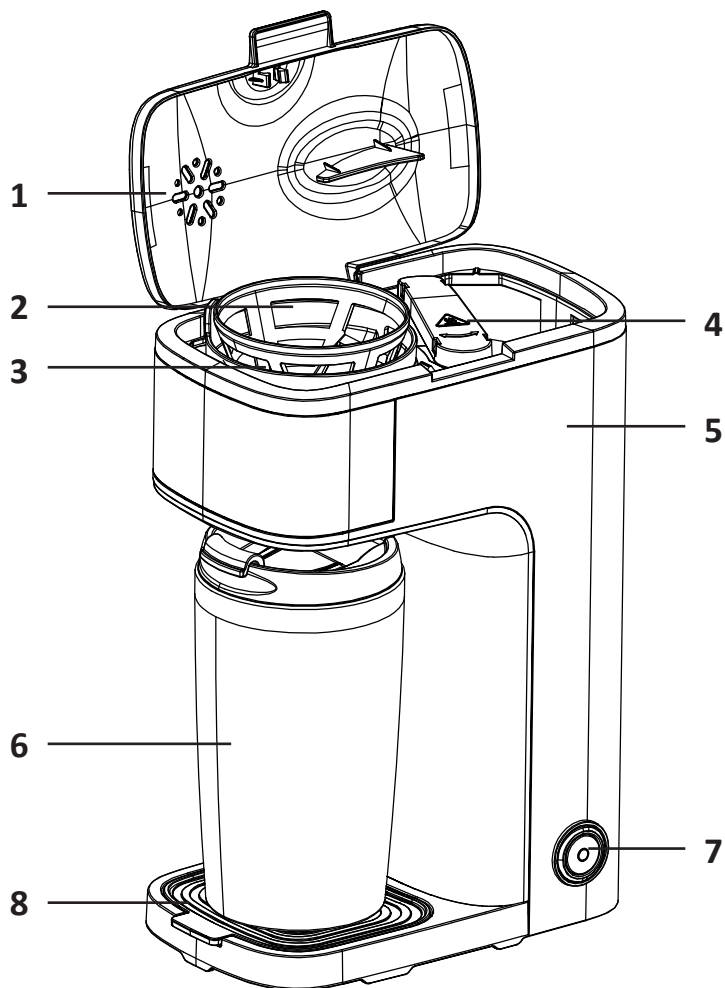
Технические характеристики

- Модель: CM-400.
- Торговая марка: Aceline.
- Параметры питания: 220–240 В ~ 50–60 Гц.
- Мощность: 600 Вт.
- Тип используемого кофе: молотый.
- Объем резервуара для воды: 400 мл.
- Объем термोकружки: 400 мл.
- Материал корпуса: пластик, нержавеющая сталь.
- Материал термोकружки: пластик, нержавеющая сталь.
- Автоматическое выключение: есть.
- Класс защиты от поражения эл. током: I.
- Тип крепления шнура питания: Y.
- Степень защиты от влаги: IPX0.
- Область применения: бытовое.

Комплектация

- Устройство.
- Термोकружка.
- Мерная ложка.
- Нейлоновый многоцветный фильтр.
- Руководство по эксплуатации

Схема устройства



1. Крышка.
2. Нейлоновый фильтр.
3. Воронка.
4. Распылитель воды.
5. Резервуар для воды.
6. Термокружка.
7. Кнопка питания.
8. Поддон для капель.

Инструкция по эксплуатации

Перед первым использованием

- Удалите упаковочные материалы с устройства.
- Убедитесь, что устройство не повреждено, а все аксессуары в комплекте.
- Наполните резервуар для воды до отметки «MAX» и, не добавляя кофе, запустите устройство, подставив емкость под диспенсер.
- Слейте воду и повторите данную процедуру 2–3 раза.

Эксплуатация

1. Откройте крышку устройства и наполните резервуар холодной питьевой водой.

Примечание: не превышайте отметку «MAX» на резервуаре.

2. Отодвиньте распылитель, вставьте воронку, затем поместите в нее фильтр.
3. Насыпьте молотый кофе в фильтр.

Примечание: на одну чашку кофе обычно необходима одна мерная ложка без горки, но Вы можете регулировать количество по желанию.

4. Закройте крышку.
5. Поставьте термокружку под диспенсер.

Примечание: Вы можете использовать другую кружку, которая поместится под диспенсер.

6. Подключите устройство к сети.
7. Включите устройство, нажав на кнопку питания. Кнопка загорится красным. Устройство начнет приготовление кофе.

Примечание: объем приготовленного кофе будет немного меньше объема воды, который был налит в резервуар, т.к. молотый кофе впитывает воду.

8. Процесс приготовления кофе занимает 7 минут, после чего кофеварка автоматически выключится. Кнопка питания погаснет. Отсоедините устройство от сети.

Примечания

- Чтобы завершить процесс приготовления раньше, нажмите на кнопку питания.
- В кофеварке не предусмотрена противokaпельная система, поэтому необходимо подождать, чтобы остатки кофе из диспенсера стекли в термокружку.

Советы по приготовлению кофе

- Вкус кофе зависит от чистоты используемой техники. Регулярно очищайте устройство согласно разделу «Обслуживание и уход». Используйте только чистую и холодную воду.
- Храните кофейные зерна / молотый кофе в холодном и сухом месте. Тщательно закрывайте вскрытую упаковку, оберегайте ее от воздействия воздуха и влаги. Рекомендуется хранить вскрытую упаковку в холодильнике, чтобы сохранить свежесть кофе.
- Покупайте цельные кофейные зерна и измельчайте их непосредственно перед приготовлением кофе.

- Не используйте молотый кофе более одного раза. Не рекомендуется разогревать холодный кофе, т.к. напиток теряет вкус.
- При появлении маслянистых разводов на поверхности приготовленного кофе очистите устройство. Маслянистость может являться следствием использования сильно обжаренных кофейных зерен.

Обслуживание и уход

Внимание! Отключите устройство от сети перед очисткой и дайте ему полностью остыть.

- Промывайте воронку, фильтр и термокюветку после каждого использования в теплой мыльной воде.
- Протирайте корпус устройства влажной мягкой тканью. Не используйте жесткие абразивные средства.
- Регулярно протирайте поддон для капель.

Удаление накипи

Для поддержания эффективной работы кофеварки регулярно проводите удаление накипи. Частота процедуры зависит от жесткости используемой воды.

1. Наполните резервуар чистой водой и средством для удаления накипи* до максимальной отметки.
2. Установите подходящую по объему кружку под диспенсер на поддон для капель.
3. Убедитесь, что фильтр (без молотого кофе) и воронка собраны правильно.
4. Подключите устройство к сети и включите его, чтобы устройство пропустило раствор через систему.
5. После одной порции раствора выключите устройство. Вылейте раствор из кружки и снова поставьте ее под диспенсер.
6. Залейте в устройство чистую воду и повторите процесс не менее 3 раз.

* Для более подробной информации об очистке от накипи с помощью специализированного средства обратитесь к его руководству по эксплуатации.

Правила и условия монтажа, хранения, перевозки (транспортировки), реализации и утилизации

- Устройство не требует какого-либо монтажа или постоянной фиксации.
- Хранение устройства должно производиться в упаковке в отопляемых помещениях у изготовителя и потребителя при температуре воздуха от 5 °С до 40 °С и относительной влажности воздуха не более 80%. В помещениях не должно быть агрессивных примесей (паров кислот, щелочей), вызывающих коррозию.
- Перевозка устройства должна осуществляться в сухой среде.
- Устройство требует бережного обращения, оберегайте его от воздействия пыли, грязи, ударов, влаги, огня и т.д.
- Реализация устройства должна производиться в соответствии с местным законодательством.
- После окончания срока службы изделия его нельзя выбрасывать вместе с обычным бытовым мусором. Вместо этого оно подлежит сдаче на утилизацию в соответствующий пункт приема электрического и электронного оборудования для последующей переработки и утилизации в соответствии с федеральным или местным законодательством. Обеспечивая правильную утилизацию данного продукта, Вы помогаете сберечь природные ресурсы и предотвращаете ущерб для окружающей среды и здоровья людей, который возможен в случае ненадлежащего обращения. Более подробную информацию о пунктах приема и утилизации данного продукта можно получить в местных муниципальных органах или на предприятии по вывозу бытового мусора.
- При обнаружении неисправности устройства следует немедленно обратиться в авторизованный сервисный центр или утилизировать устройство.

Дополнительная информация

Изготовитель: Гуандун Донлим Интэллиджент Электрикал Эпплайнсиз Ко., Лтд. Вост. шоссе Шунье №26, Синтань, р-н Шуньдэ, г. Фошань, пров. Гуандун, Китай.

Manufacturer: Guangdong Donlim Intelligent Electrical Appliances Co., Ltd.

NO. 26 Shunye East Road, Xingtan Town, Shunde District, Foshan City, Guangdong Province, P.R. China.

Сделано в Китае.

Импортер в России / уполномоченное изготовителем лицо: ООО «ДНС Ритейл». 690068, Россия, Приморский край, г. Владивосток, проспект 100-летия Владивостока, дом 155, корпус 3, офис 5.

Адрес электронной почты: dnsretail@mail.dlogistix.com



Товар соответствует требованиям ТР ТС (ЕАЭС).

Спецификации, информация о продукте и его внешний вид могут быть изменены без предварительного уведомления пользователя в целях улучшения качества нашей продукции.

Товар изготовлен (мм.гггг): _____ V.1

Гарантийный талон

SN/IMEI: _____

Дата постановки на гарантию: _____

Производитель гарантирует бесперебойную работу устройства в течение всего гарантийного срока, а также отсутствие дефектов в материалах и сборке. Гарантийный период исчисляется с момента приобретения изделия и распространяется только на новые продукты.

В гарантийное обслуживание входит бесплатный ремонт или замена элементов, вышедших из строя не по вине потребителя в течение гарантийного срока при условии эксплуатации изделия согласно руководству пользователя. Ремонт или замена элементов производится на территории уполномоченных сервисных центров.

Срок гарантии: 12 мес.

Срок эксплуатации: 24 мес.

Актуальный список сервисных центров по адресу:

<https://www.dns-shop.ru/service-center/>

Гарантийные обязательства и бесплатное сервисное обслуживание не распространяются на перечисленные ниже принадлежности, входящие в комплектность товара, если их замена не связана с разборкой изделия:

- Элементы питания (батарейки) для ПДУ (Пульт дистанционного управления).
- Соединительные кабели, антенны и переходники для них, наушники, микрофоны, устройства «HANDS-FREE»; носители информации различных типов, программное обеспечение (ПО) и драйверы, поставляемые в комплекте (включая, но не ограничиваясь ПО, предустановленным на накопитель на жестких магнитных дисках изделия), внешние устройства ввода-вывода и манипуляторы.
- Чехлы, сумки, ремни, шнуры для переноски, монтажные приспособления, инструменты, документацию, прилагаемую к изделию.
- Расходные материалы и детали, подвергающиеся естественному износу.



Производитель не несет гарантийных обязательств в следующих случаях:

- Истек Гарантийный срок.
- Если изделие, предназначенное для личных (бытовых, семейных) нужд, использовалось для осуществления предпринимательской деятельности, а также в иных целях, не соответствующих его прямому назначению.
- Производитель не несет ответственности за возможный материальный, моральный и иной вред, понесенный владельцем изделия и/или третьими лицами, вследствие нарушения требований руководства пользователя при использовании, несоблюдения рекомендаций по установке и обслуживанию изделия, правил подключения (короткие замыкания, возникшие также в результате воздействия несоответствующего сетевого напряжения, как на само изделие, так и на изделия, сопряженные с ним), хранении и транспортировки изделия.
- Все случаи механического повреждения: сколы, трещины, деформации, следы ударов, вмятины, замятия и др., полученные в процессе эксплуатации изделия.
- Имеются следы сторонней модификации, несанкционированного ремонта лицами, не уполномоченными для проведения таких работ. Если дефект вызван изменением конструкции или схемы изделия, подключением внешних устройств, не предусмотренных Производителем, использованием устройства, не имеющего сертификата соответствия согласно местному законодательству.
- Если дефект изделия вызван действием непреодолимой силы (природных стихий, пожаров, наводнений, землетрясений, бытовых факторов и прочих ситуаций, не зависящих от Производителя), либо действиями третьих лиц, которые Производитель не мог предвидеть.
- Дефект вызван попаданием внутрь изделия посторонних предметов, инородных тел, веществ, жидкостей, насекомых или животных, воздействием агрессивных сред, высокой влажности, высоких температур, которые привели к полному или частичному выходу из строя изделия.
- Отсутствует или не соответствует идентификация изделия (серийный номер). Если повреждения (недостатки) вызваны воздействием вредоносного программного обеспечения; установкой, сменой или удалением паролей (кодов), приведшим к отсутствию доступа к программным ресурсам изделия, без возможности их сброса/восстановления, ввиду отсутствия предоставления данной услуги поставщиком ПО.
- Если дефекты работы вызваны несоответствием стандартам или техническим регламентам питающих, кабельных, телекоммуникационных сетей, мощности радиосигнала, в том числе из-за особенностей рельефа и других подобных внешних факторов, использования изделия на границе или вне зоны действия сети.
- Если повреждения вызваны использованием нестандартных (неоригинальных) и/или некачественных (поврежденных) расходных материалов, принадлежностей, запасных частей, элементов питания, носителей информации различных типов (включая CD, DVD диски, карты памяти, SIM-карты, картриджи).
- Если недостатки вызваны получением, установкой и использованием несовместимого контента (мелодии, графика, видео и другие файлы, приложения Java и подобные им программы).
- На ущерб, причиненный другому оборудованию, работающему в сопряжении с данным изделием.



aceline