

# *aceline*

Пайдалану бойынша  
нұсқаулық

---

Автомобильдік компрессорлық  
тоңазытқыш  
CR30, CR40, CR50



# Мазмұны

Құрылғы мақсаты .....	4
Сақтық шаралары .....	4
Құрылғы схемасы.....	6
Басқару тақтасы .....	6
Қосылу .....	7
Құрылғыны пайдалану .....	7
Температураны орнату .....	7
Баптаулар мәзірі .....	7
Жібіту .....	8
Есікті қайта ілу.....	9
Техникалық сипаттамалары.....	9
Жинақталым.....	10
Қате кодтары .....	10
Қызмет көрсету және күтім.....	11
Монтаждау, сақтау, тасымалдау (тасу), өткізу және кәдеге жарату ережелері мен шарттары .....	11
Қосымша ақпарат .....	12

# Құрметті сатып алушы!

Біздің өнімдерді таңдағаныңыз үшін рахмет.

Біз сізге жоғары сапа, функционалдылық және дизайн талаптарына сәйкес әзірленген және жасалған бұйымдар мен құрылғыларды ұсынуға қуаныштымыз. Пайдалануды бастамас бұрын, сіздің қауіпсіздігіңізге қатысты маңызды ақпаратты, сондай-ақ өнімді дұрыс пайдалану және күту бойынша ұсыныстарды қамтитын осы нұсқаулықты мұқият оқып шығыңыз. Осы нұсқаулықтың сақталуына назар аударыңыз және оны өнімді одан әрі пайдалану кезінде анықтамалық материал ретінде пайдаланыңыз.

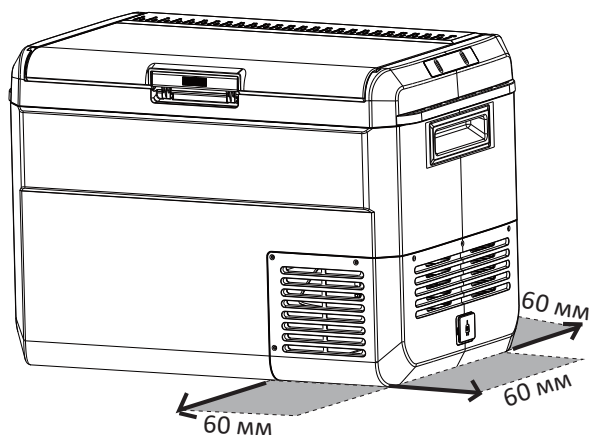
## Құрылғы мақсаты

Бұл құрылғы автокөліктегі азық-түлік өнімдерінің температурасын салқындатуға және сақтауға арналған.

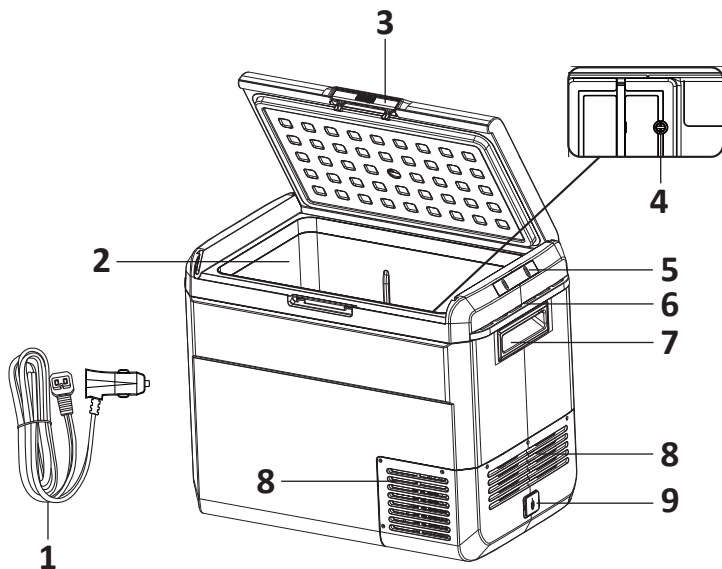
## Сақтық шаралары

- Құрылғыны тек осы нұсқаулықпен белгіленген мақсаттар үшін пайдаланыңыз.
- Бұл құрылғы тұрмыстық және басқа ұқсас орталарда пайдалануға арналған, мысалы: дүкендердегі, кеңселердегі және басқа жұмыс аймақтарындағы қызметкерлердің асханаларында; фермаларда, қонақүйлерде, мотельдерде және басқа да тұрғын үй-жайларда; шағын қонақ үйлерде («төсек және таңғы ас» түрі); қоғамдық тамақтандыруда.
- Құрылғымен бірге жеткізілетін құрамдастарды ғана пайдаланыңыз. Кез келген басқа құрамдастарды пайдалану өмір мен денсаулыққа қауіп төндіруі мүмкін, сонымен қатар тегін кепілдік қызмет көрсету құқығынан айырылады.
- Егер ол пайдаланылмаса, сондай-ақ тазалау алдында, ақаулық анықталған жағдайда және найзағай кезінде құрылғыны қуат көзінен ажыратыңыз.
- Электрондық блоктың бұзылуын болдырмау үшін құрылғыны суға батырмаңыз, сондай-ақ жаңбыр кезінде немесе дымқыл беттерде құрылғыны іске қоспаңыз.
- Құрылғы балалар мен физикалық, сенсорлық немесе ақыл-ой қабілеті шектеулі адамдар үшін, олардың қауіпсіздігіне жауапты басқа адамдар бақылайтын жағдайларды қоспағанда, пайдалануға арналмаған. Балаларға құрылғымен ойнауға рұқсат бермеңіз.
- Өрт қаупін болдырмау үшін тоңазытқышта немесе оның жанында жарылыс қаупі бар және тез тұтанатын заттарды сақтауға болмайды.
- Құрылғы коммерциялық мақсатта пайдалануға арналмаған.
- Құрылғының құрылымына ешқандай өзгеріс енгізбеңіз.
- Қуат сымы, аша немесе басқа бөліктер зақымдалған жағдайда құрылғыны пайдаланбаңыз. Тұтатқыштың кәбілі немесе ашасы ыстық беттерге тимеуін қадағалаңыз.
- Тоңазытқышқа электр құрылғыларын қоймаңыз.
- Құрылғыны жылу көздеріне жақын жерде пайдаланбаңыз және оны тікелей күн сәулесіне ұшыратпаңыз.

- Электр тогының соғуын болдырмау үшін құрылғыны өзіңіз бөлшектемеңіз. Бұл құрылғыда пайдаланушы қызмет көрсететін элементтер жоқ. Қызмет көрсету мен жөндеуді тек уәкілетті қызмет көрсету орталығының білікті мамандары жүргізуі керек.
- Құрылғыны тек тегіс және құрғақ беттерге орнатыңыз, оны үстелдің шетіне қоймаңыз.
- Өнімдерді тоңазытқышқа олардың бір-бірімен соқтығысуын және құрылғыны тасымалдау кезінде зақымдануын болдырмайтындай етіп орналастырыңыз.
- Мұзды, жабылмаған сұйықтықтарды ыдысқа, сондай-ақ ыстық тамақты тоңазытқышқа салуға болмайды.
- Көлік ішінде пайдаланған кезде:
  - құрылғыны белдіктермен немесе монтаждау бекітпесімен бекітіңіз;
  - кәбілдің тартылмағанына немесе қысылмағанына көз жеткізіңіз;
  - кәбілдің өткір бұрыштарға тимейтініне көз жеткізіңіз;
  - сәйкес өлшем мен түрдегі кәбілді пайдаланыңыз.
- Бұл құрылғы 35°дейін жұмыс істеуге жарамды. Егер тоңазытқышты төңкеріп немесе 35°-тан асатын бұрышпен тасымалдаса, оны қосар алдында 24 сағатқа көлденең күйге қойыңыз.
- Құрылғының желдеткіш саңылауларын құлыптамаңыз. Тоңазытқыштың артқы, бүйір және алдыңғы жағынан 60 мм минималды саңылауды сақтау ұсынылады.
- Құрылғыны желдету үшін жағдай жасалмаса, оны ауа ағыны шектелген қуысқа қоймаңыз. Жабық кеңістіктерде салқындатылған ауаны әкелуді және қыздырылған ауаны әкетуді қамтамасыз ету қажет.

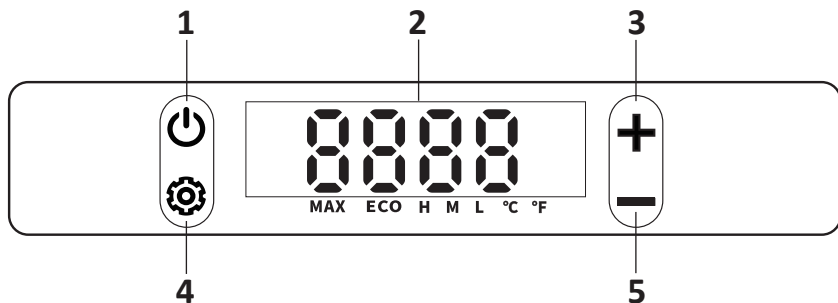


## Құрылғы схемасы



1. Тұрақты ток қуат кәбілі.
2. Тоңазытқыш камерасы.
3. Қақпақ ысырмасы.
4. Дренаждық тесік.
5. Басқару тақтасы.
6. Бекіту нүктелері.
7. Тұтқа.
8. Желдеткіш саңылаулар.
9. Қуат порты.

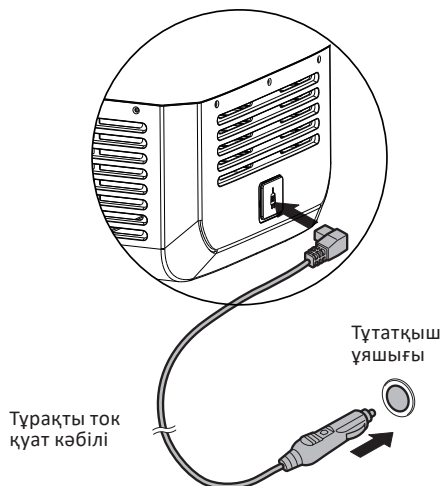
## Басқару панелі



1. Қуат батырмасы.
2. Дисплей.
3. Температураны жоғарылату батырмасы.
4. Баптаулар мәзірі батырмасы.
5. Температураны төмендету батырмасы.

## Қосылу

- Аккумулятордан жұмыс істеу үшін қосылған кәбілді тұрақты ток портына қосыңыз. Кәбілдің соңына дейін салынғанына көз жеткізіңіз. Екінші ұшын 12 В / 24 В ток көзіне қосыңыз.
- Тұтатқыш ұясы арқылы қоспас бұрын, қуат көзінің жеткілікті қуат пен кернеуді қамтамасыз ететініне көз жеткізіңіз. Сондай-ақ, қуат көзі көліктің оталдыруын өшірумен бір мезгілде өшірілетініне көз жеткізіңіз.



**Ескерту:** құрылғы 220 В желіден 220 В қуат адаптері болған кезде жұмыс істей алады (бөлек сатып алынады). Тек түпнұсқа 220 В қуат адаптерін пайдаланыңыз.

## Құрылғыны пайдалану

Құрылғыны қуат көзіне қосқаннан кейін «**⏻**» батырмасын басыңыз.

### Температураны орнату

- Тоңазытқыштағы температураны көтеру үшін «**+**» батырмасын басыңыз.
- Температураны төмендету үшін «**-**» батырмасын басыңыз.

Температура диапазоны: +20 °C-тан -20 °C-қа дейін.

**Ескерту:** мәндерді жылдам өзгерту үшін «**+**» немесе «**-**» батырмасын басып тұрыңыз.




### Баптаулар мәзірі

Баптаулар мәзіріне кіру үшін «**⚙**» батырмасын 2 секунд басып тұрыңыз. Дисплей жыпылықтай бастағанда, қажетті баптауды таңдау үшін «**⚙**» түймесін басыңыз: жұмыс режимдерін ауыстыру — аккумуляторды қорғау функциясы — өлшем бірліктерін ауыстыру.




## Жұмыс режимдері

Екі жұмыс режимі бар:

- МАХ (максималды режим, әдепкі бойынша орнатылған): компрессор максималды қуатта жұмыс істейді, тезірек салқындатады, бірақ көп электр энергиясын тұтынады.
- ЭКО (экологиялық режим): компрессор ең аз қуатпен жұмыс істейді, баяу салқындатады, бірақ электр энергиясын үнемдейді.




Режимдерді баптауды «» батырмасы арқылы таңдаңыз. Дисплейдегі ағымдағы режим мәні жыпылықтай бастағанда, жұмыс режимдерін ауыстыру үшін «» немесе «» батырмасын басыңыз. Режимнің өзгеруі 5 секундтық кідіріспен жүреді.

## Батареяны қорғау

Берілген баптауды «» батырмасымен таңдаңыз. Дисплейдегі тиісті мән жыпылықтай бастағанда, қорғаныс деңгейін бір бөлікке арттыру немесе азайту үшін «» немесе «» батырмасын басыңыз. Әдепкі бойынша «М» режимі орнатылған (орташа қорғаныс деңгейі).

Режим	12 В		24 В	
	Қосу	Өшіру	Қосу	Өшіру
<b>Н (жоғары деңгей)</b>	12,4 В	11,1 В	25,7 В	24,3 В
<b>М (орташа деңгей)</b>	11,7 В	10,4 В	24,2 В	22,8 В
<b>Л (төмен деңгей)</b>	10,9 В	8,5 В	22,7 В	21,3 В

## Фаренгейт / Цельсийді ауыстыру

Берілген режимді «» батырмасы арқылы таңдаңыз. Температура бірлігінің мәні жыпылықтай бастағанда, Цельсий (°C) мен Фаренгейт (°F) арасында ауысу үшін «» немесе «» батырмасын басыңыз.

## Жібiту

Тоңазытқыш камераның салқындатқыш беттерінде мұздың пайда болуы қалыпты жағдай. Мұздың пайда болу қарқындылығы ауаның ылғалдылық деңгейіне тікелей байланысты және салқындату өнімділігін төмендетуі мүмкін. Құрылғының салқындатқыш беттеріндегі мұзды үнемі алып тұрыңыз.

- Құрылғыны өшіріңіз.
- Қуат кәбілін ажыратыңыз, қақпақты ашыңыз және тоңазытқыштың ішіндегі барлық заттарды шығарыңыз.
- Мұздың табиғи түрде еруіне мүмкіндік беріңіз.
- Еритін мұз бен суды кетіру үшін жұмсақ мата қолданыңыз.
- Тоңазытқышты қоспас бұрын, ішін құрғатып сүртіңіз.

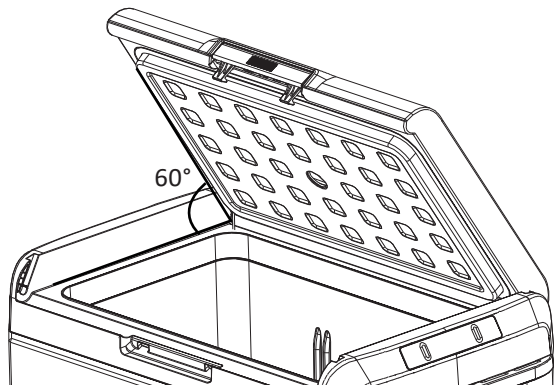
**Назар аударыңыз!** Тоңазытқыш камераның салқындатқыш беттерінен мұзды кетіру үшін өткір заттарды пайдаланбаңыз.

## Есікті қайта ілу

Тоңазытқыштың есігін алып, қарама-қарсы жаққа іліп қоюға болады. Ол үшін:

1. Есікті 60° бұрышпен ашу күйіне қойыңыз.
2. Есікті бағыттағыш бойымен жылжыту арқылы шығарыңыз.
3. Қайта орнату кезінде есікті 60°-қа еңкейтіп, оны бағыттағышқа салыңыз.

## Техникалық сипаттамалары



Үлгісі	CR30	CR40	CR50
Сауда белгісі	Aceline		
Қуаты	60 Вт		
Қуат параметрлері	12В = 5,8 А; 24 В = 2,9 А	12В = 6,3 А; 24В = 3,2 А	12В = 6,3 А; 24В = 3,2 А
Шу деңгейі	≤45дб		
Көлемі (л)	30	40	50
Температура диапазоны	-20 °С-тан +20 °С-қа дейін		
Климаттық класс	T, ST, N, SN		
Тоңазытқыш агент	R134а		
Тоңазытқыш агентінің массасы	28 г	35 г	40 г
Оқшаулау	С5Н10 (Циклопентан)		
Салмағы (кг)	10,6	12,7	14
Өлшемдері (Е × Ұ × Б)	572 × 358 × 427 мм	657 × 414 × 397 мм	657 × 414 × 462 мм

Үлгісі	CR30	CR40	CR50
Электр ток соғудан қорғау класы	III		
Шаң мен ылғалдан қорғау дәрежесі	IPX0		
Қолдану саласы	Тұрмыстық		

## Жинақталым

- Құрылғы.
- DC 12 В қуат кәбілі.
- Пайдалану бойынша нұсқаулық.

## Қате кодтары

Қате коды	Себеп	Ықтимал шешім
E1	Тұрақты ток кернеуі белгіленген қорғаныс деңгейінен төмен	Батарея кернеуін тексеріп, қажет болса қорғаныстың төмен деңгейіне (L) ауыстырыңыз
E2	Салқындатқыш желдеткіштің шамадан тыс жүктелуі	Уәкілетті қызмет көрсету орталығына хабарласыңыз
E3	Қозғалтқышты іске қосу қатесі	Желдеткіш саңылаулардың бітелмегеніне көз жеткізіңіз. Тоңазытқышты салқындау жерге ауыстырыңыз (мүмкін қоршаған ортаның температурасы тым жоғары шығар)
E4	Қозғалтқыштың минималды жылдамдығының қателігі	
E5	Құрылғының шамадан тыс жүктелуі	
E6	Температура сезбегінің бұзылуы (тізбектің үзілуі/қысқа тұйықталуы)	
E7	Дисплей модулі мен оның тақтасы арасындағы байланыс қатесі	Уәкілетті қызмет көрсету орталығына хабарласыңыз
E9	Компрессор модулінің фазасында аномалды ток күші анықталды	Желдеткіш саңылаулардың бітелмегеніне көз жеткізіңіз. Тоңазытқышты салқындау жерге ауыстырыңыз (мүмкін қоршаған ортаның температурасы тым жоғары шығар)

## Қызмет көрсету және күтім

- Құрылғыны тазалау үшін бейтарап жуғыш зат қосылған жұмсақ матаны қолданыңыз. Абразивті заттарды немесе аммиак негізіндегі тазартқыштар немесе күшті қышқылдар сияқты күшті химиялық заттарды пайдаланбаңыз.
- Бактериялар мен жағымсыз иістердің пайда болуына жол бермеу үшін тоңазытқыштың ішін үнемі тазалап отырыңыз.
- Тоңазытқыштың қалыпты жұмыс істеуін қамтамасыз ету үшін тоңазытқыштың артқы қабырғасындағы желдеткіш тесіктерін жиналған шаң мен ластанудан мезгіл-мезгіл тазартып отыру қажет.
- Ұзақ уақыт бойы қолданбаған кезде құрылғыны желіден ажыратыңыз, содан кейін оның барлық беттерін тазалап, құрғатып сүртіңіз. Тоңазытқыштың ішіндегі ауа айналымын қамтамасыз ету үшін қақпақты ашық ұстаңыз.

## Монтаждау, сақтау, тасымалдау (тасу), өткізу және кәдеге жарату ережелері мен шарттары

- Құрылғы ешқандай орнатуды қажет етпейді. Көлік ішінде пайдалану кезінде бекіту ережелері «Сақтық шаралары» бөлімінде сипатталған.
- Құрылғыны сақтау дайындаушы мен тұтынушының жылытылатын үй-жайларында ауа температурасы 5 °C-тан 40 °C-қа дейін және ауаның салыстырмалы ылғалдылығы 80%-дан аспайтын орауышта жүргізілуі тиіс. Үй-жайларда жемірілуді тудыратын жегі қоспалар (қышқылдар, сілтілер буы) болмауы тиіс.
- Құрылғыны тасымалдау құрғақ ортада жүзеге асырылуы керек.
- Құрылғы мұқият өңдеуді қажет етеді, оны шаң, кір, соққы, ылғал, от және т. б. әсерінен қорғайды.
- Құрылғыны өткізу жергілікті заңнамаға сәйкес жүргізілуі тиіс.
- Өнімнің қызмет ету мерзімі аяқталғаннан кейін оны қарапайым тұрмыстық қоқыспен бірге тастауға болмайды. Оның орнына, ол федералды немесе жергілікті заңдарға сәйкес кейіннен қайта өңдеу және жою үшін электр және электронды жабдықтарды тиісті қабылдау пунктіне кәдеге жаратуға тапсырылады. Осы өнімді дұрыс кәдеге жаратуды қамтамасыз ете отырып, сіз табиғи ресурстарды үнемдеуге көмектесесіз және дұрыс емделмеген жағдайда қоршаған ортаға және адамдардың денсаулығына зиян келтірмеуге көмектесесіз. Бұл өнімді қабылдау және кәдеге жарату орындары туралы толығырақ ақпаратты жергілікті муниципалды органдардан немесе тұрмыстық қоқыстарды шығаратын кәсіпорыннан алуға болады.
- Егер құрылғының ақаулығы анықталса, дереу уәкілетті қызмет көрсету орталығына хабарласыңыз немесе құрылғыны тастаңыз.

## Қосымша ақпарат

**Manufacturer:** GUANGDONG ICECO ENTERPRISE CO., LTD.

No. 23, Jiankang Road, Torch Development Zone, Zhongshan City, Guangdong Province, P.R. China.

**Өндіруші:** ГУАНДУН АЙСКО ЭНТЕРПРАЙЗ КО., ЛТД.

№23, Цзянькан тас жолы, Торч дамыту аймағы, Чжуншань қ., Гуандун пров., Қытай.

Қытайда жасалған.

**Импорттаушы / Қазақстан Республикасында талаптар қабылдайтын заңды тұлға:** «DNS QAZAQSTAN (ДНС КАЗАХСТАН)» ЖШС,

Астана қ., Сарыарқа ауданы, Сарыарқа даңғ., 12 ғим., Қазақстан Республикасы

**Электрондық пошта мекен-жайы:** info@dns-shop.kz

Тауар КО ТР (ЕАЭО) талаптарына сәйкес келеді.

Өнім сапасын жақсарту үшін сипаттамалар, өнім туралы ақпарат және оның сыртқы түрі пайдаланушыға алдын ала ескертусіз өзгертілуі мүмкін.



Өндіріс күні пайдаланушы нұсқаулығының орыс тіліндегі нұсқасында көрсетілген. V.1

## Кепілдік талоны

SN/IMEI: \_\_\_\_\_

Кепілдікке қойылған күні: \_\_\_\_\_

Өндіруші бүкіл кепілдік мерзімі ішінде құрылғының үздіксіз жұмыс істейтініне, сондай-ақ материалдар мен құрастырымда ақаулар болмайтынына кепілдік береді. Кепілдік мерзімі бұйым сатып алынған сәттен бастап есептеледі және жаңа өнімдерге ғана қолданылады.

Кепілдікті қызмет көрсету бұйым пайдаланушы нұсқаулығына сәйкес пайдаланылған жағдайда, кепілдік мерзімі ішінде тұтынушының кінәсіз істен шыққан элементтерді тегін жөндеуді немесе ауыстыруды қамтиды. Элементтерді жөндеу немесе ауыстыру уәкілетті сервис орталықтарының аумағында жүргізіледі.

Кепілдік мерзімі: 12 ай.

Пайдалану мерзімі: 24 ай.

Сервистік орталықтардың өзекті тізімі келесі мекенжай бойынша:

<https://www.dns-shop.kz/service-center/>

**Кепілдік міндеттемелер және тегін сервистік қызмет көрсету, егер оларды ауыстыру бұйымды бөлшектеуге байланысты болмаса, тауардың жиынтықтылығына кіретін, төменде аталған керек-жарақтарға қолданылмайды:**

- ҚБП (қашықтықтан басқару пульті) үшін қуат элементтері (батареялары).
- Жалғағыш кәбілдер, антенналар және оларға арналған ауыстырғыштар, құлаққаптар, микрофондар, «HANDS-FREE» құрылғылары; жиынтықта жеткізілетін әртүрлі типтегі ақпарат тасығыштар, бағдарламалық жасақтама (БЖ) және драйверлер (бұйымның қатқыл магниттік дискілеріндегі жинақтағышқа алдын ала орнатылған БЖ қоса алғанда, бірақ онымен шектелмей), сыртқы енгізу-шығару құрылғылары және манипуляторлар.
- Қаптамалар, сөмкелер, белдіктер, тасымалдауға арналған баулар, монтаждық құрылғылар, құралдар, бұйымға қоса берілетін құжаттама.
- Табиғи тозуға ұшырайтын шығын материалдары мен бөлшектер.



## **Өндіруші келесі жағдайларда кепілдік міндеттемелерге ие болмайды:**

- Кепілдік мерзімі аяқталды.
- Егер жеке (тұрмыстық, отбасылық) қажеттіліктерге арналған бұйым кәсіпкерлік қызметті жүзеге асыру үшін, сондай-ақ оның тікелей міндетіне сәйкес келмейтін басқа мақсаттарда пайдаланылған болса.
- Өндіруші бұйымды пайдалану кезінде пайдаланушы нұсқаулығының талаптарын бұзу, бұйымды орнату және оған қызмет көрсету жөніндегі ұсынымдарды, қосу ережелерін (бұйымның өзіне де, онымен байланысты бұйымдарға да сәйкес келмейтін желілік кернеудің әсері нәтижесінде туындаған қысқа тұйықталулар), бұйымды сақтау және тасымалдау кезінде өнім иесі және/немесе үшінші тұлғалар шектен ықтимал материалдық, моральдық және өзге де зиян үшін жауапты болмайды.
- Механикалық зақымданудың барлық жағдайлары: өнімді пайдалану кезінде алынған сызаттар, жарықтар, деформациялар, соққы іздері, майысулар, кептелістер және т.б.
- Түрлендірулерді, рұқсат етілмеген жөндеулерді осындай жұмыстарды жүргізуге уәкілетті емес адамдар жүргізген жағдайлар. Егер ақаулық конструкцияны немесе бұйымның сұлбасын өзгерту, Өндіруші қарастырмаған сыртқы құрылғыларды қосу, жергілікті заңнамаға сай сәйкестік сертификаты жоқ құрылғыны пайдалану салдарынан туындаған болса.
- Егер бұйымның ақауы еңсерілмейтін күштің әсерінен (табиғи элементтер, өрт, су тасқыны, жер сілкінісі, тұрмыстық факторлар және Өндірушіге тәуелді емес басқа жағдайлар) немесе Өндіруші болжай алмаған үшінші тұлғалардың әрекеттерінен туындаса.
- Бұйымның толық немесе ішінара істен шығуына алып келген бұйымның ішіне бөгде заттардың, өзге денелердің, заттектердің, сұйықтықтардың, жәндіктердің немесе жануарлардың түсуінен, агрессивті ортаның әсерінен, жоғары ылғалдылықтан, жоғары температуралардан туындаған ақау.
- Бұйымды сәйкестендіру (сериялық нөмірі) жоқ немесе сәйкес келмейді. Егер зақымданулар (кемшіліктер) зиянды бағдарламалық қамтаманың; БЖ ұсынушысының осы қызметті ұсынбауына байланысты мүмкіндігінсіз бұйымның бағдарламалық ресурстарына қолжетімділіктің болмауына әкеп соққан құпиясөздерді (кодтарды) оларды жинау/қалпына келтіру мүмкіндігінсіз орнату, ауыстыру немесе жою әсерінен туындаса.
- Егер жұмыстың ақаулықтары қуат беруші, кәбілдік, телекоммуникациялық желілердің, радиосигнал қуатының стандарттарға немесе техникалық регламенттеріне сәйкес келмеуінен, оның ішінде бедер ерекшеліктерінен және басқа да осыған ұқсас сыртқы факторлардан, бұйымның желі әрекет ететін шекарада немесе аймақтан тыс жерде пайдаланылуынан туындаған болса.
- Егер зақымданулар стандартты емес (түпнұсқалық емес) және/немесе сапасыз (зақымданған) шығыс материалдарын, керек-жарақтарды, қосалқы бөлшектерді, қуат беру элементтерін, әртүрлі үлгідегі ақпарат тасымалдағыштарды (CD, DVD дискілерді, жад карталарын, SIM карталарын, картридждерді қоса алғанда) пайдаланудан туындаса.
- Егер кемшіліктер үйлесімсіз контентті (әуендерді, графиканы, бейне және басқа файлдарды, Java қосымшаларын және оларға ұқсас бағдарламаларды) алуға, орнатуға және пайдалануға байланысты туындаған болса.
- Осы бұйыммен жанасып жұмыс істейтін басқа жабдыққа келтірілген залалға.





**aceline**