

aceline

Руководство по эксплуатации

Водонагреватель

D30-15F2

D50-15F2

D80-15F2

D100-15F2

НАЗНАЧЕНИЕ УСТРОЙСТВА	4
МЕРЫ ПРЕДОСТОРОЖНОСТИ.....	4
СХЕМА УСТРОЙСТВА	6
ТЕХНИЧЕСКИЕ ХАРАКТЕРИСТИКИ	7
КОМПЛЕКТАЦИЯ	7
УСТАНОВКА	8
Размеры устройства	8
Инструкция по установке	8
ИНСТРУКЦИЯ ПО ЭКСПЛУАТАЦИИ	12
Наполнение бака водой	12
Нагрев воды	12
ОБСЛУЖИВАНИЕ И УХОД	13
Обслуживание	13
Очистка внешней поверхности.....	14
ВОЗМОЖНЫЕ ПРОБЛЕМЫ И ИХ РЕШЕНИЯ	14
ПРАВИЛА И УСЛОВИЯ МОНТАЖА, ХРАНЕНИЯ, ПЕРЕВОЗКИ (ТРАНСПОРТИРОВКИ), РЕАЛИЗАЦИИ И УТИЛИЗАЦИИ.....	15
ДОПОЛНИТЕЛЬНАЯ ИНФОРМАЦИЯ.....	16

Уважаемый покупатель!

Благодарим Вас за выбор нашей продукции.

Мы рады предложить Вам изделия и устройства, разработанные и изготовленные в соответствии с высокими требованиями к качеству, функциональности и дизайну. Перед началом эксплуатации внимательно прочитайте данное руководство, в котором содержится важная информация, касающаяся Вашей безопасности, а также рекомендации по правильному использованию продукта и уходу за ним. Позаботьтесь о сохранности настоящего руководства и используйте его в качестве справочного материала при дальнейшей эксплуатации изделия.

НАЗНАЧЕНИЕ УСТРОЙСТВА

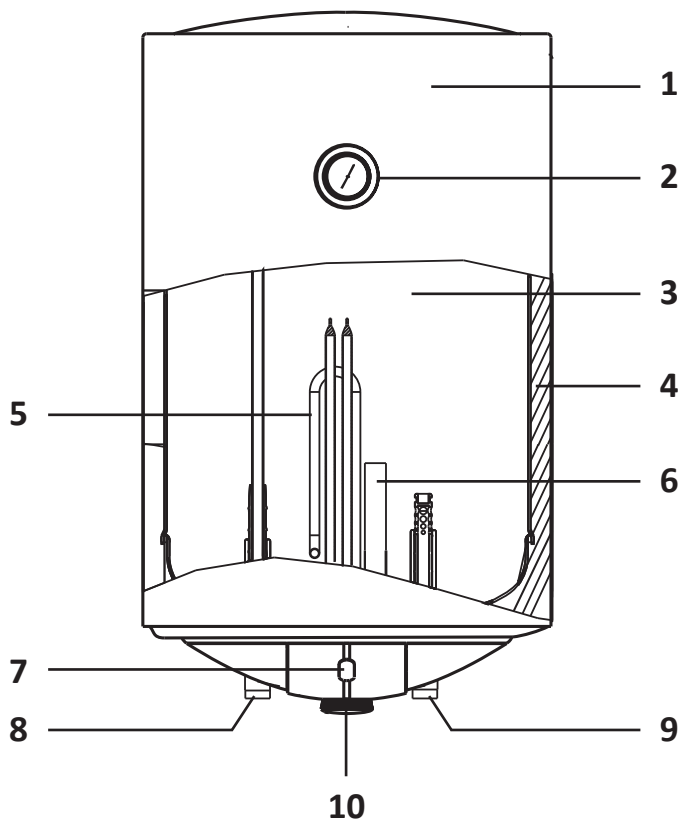
Устройство предназначено для нагрева воды.

МЕРЫ ПРЕДОСТОРОЖНОСТИ

- Установка и техническое обслуживание устройства должны осуществляться только квалифицированными специалистами. Производитель не несет ответственности за ущерб, нанесенный вследствие неправильной установки или неквалифицированного ремонта.
- Устройство не предназначено для использования детьми и лицами с ограниченными физическими, сенсорными или умственными способностями, кроме случаев, когда над ними осуществляется контроль другими лицами, ответственными за их безопасность. Не позволяйте детям играть с устройством.
- Стена, на которую устанавливается устройство, должна выдерживать нагрузку, более чем в два раза превышающую вес заполненного водой водонагревателя. В противном случае необходимо укрепить стену во избежание ее деформации и появления трещин.
- Перед началом установки убедитесь, что электрическая розетка надежно заземлена. Используйте только розетки с номинальным током не менее 16 А. Розетка должна находиться на высоте не менее 1,8 м. Не используйте для подключения удлинители.
- Неправильная установка и использование электрического водонагревателя могут вызвать серьезные травмы и повреждение имущества.
- Розетка и вилка всегда должны находиться в сухом месте во избежание поражения электрическим током.
- Никогда не используйте устройство, если шнур питания или вилка повреждены. Обратитесь в авторизованный сервисный центр для их замены.
- Для правильной работы устройства необходимо, чтобы максимальное давление воды на входе составляло 0,5 МПа, а минимальное — 0,1 МПа.
- При первом использовании водонагревателя (или при первом использовании после технического обслуживания) устройство нельзя включать до тех пор, пока внутренний бак не будет полностью заполнен водой. Пока бак заполняется, кран горячей воды в ванной должен быть открыт, чтобы из бака вышел весь воздух. Когда из крана горячей воды закончит выходить воздух и пойдет вода, кран можно выключить, т.к. весь воздух вышел и бак полностью заполнен водой.

- Во время нагрева с отверстия штуцера для сбора давления может капать вода — это нормальное явление. Ни в коем случае не блокируйте отверстие, иначе это может привести к повреждению устройства. При обнаружении значительной утечки необходимо обратиться в авторизованный сервисный центр для ремонта.
- Предохранительный клапан следует регулярно проверять на предмет того, что он не заблокирован, и при необходимости чистить.
- Ничего не кладите на устройство.
- Если температура воды в водонагревателе достигла 75 °С, будьте осторожны и не допускайте ее контакта с кожей. Отрегулируйте температуру воды во избежание ожогов.
- В случае возникновения нехарактерного шума, запаха, дыма, а также обнаружения перегрева или утечки следует немедленно прекратить использование устройства, отключить его от сети и обратиться в авторизованный сервисный центр. Эксплуатация устройства при возникновении вышеперечисленных признаков может привести к поражению электрическим током или возгоранию.
- В случае повреждения частей и компонентов водонагревателя обратитесь в авторизованный сервисный центр для ремонта.
- Устройство не предназначено для использования в коммерческих целях.

СХЕМА УСТРОЙСТВА



1. Корпус.
2. Термометр.
3. Внутренний бак.
4. Теплоизоляция.
5. Нагревательный элемент (ТЭН).
6. Анодный стержень.
7. Индикатор нагрева.
8. Выпускной патрубок горячей воды.
9. Впускной патрубок холодной воды.
10. Регулятор нагрева.

ТЕХНИЧЕСКИЕ ХАРАКТЕРИСТИКИ

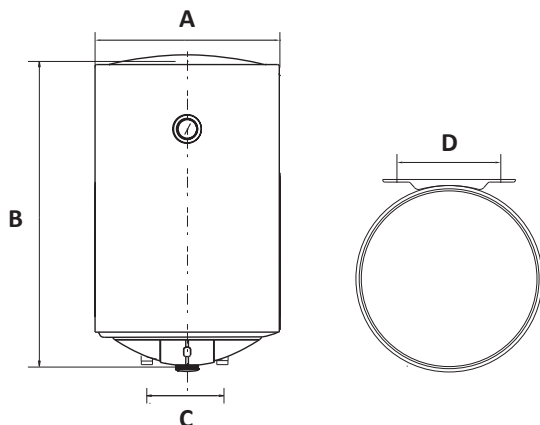
Модель	D30-15F2	D50-15F2	D80-15F2	D100-15F2
Торговая марка	Aceline			
Параметры питания	220–240 В ~ 50 Гц			
Класс защиты от поражения эл. током	I			
Установка	вертикальная			
Номинальная мощность	1,5 кВт			
Номинальное давление	0,75 МПа			
Максимальная температура воды (°С)	75 °С			
Общий объем	30 л	50 л	80 л	100 л
Время нагрева	66 мин на Δt 45°С	110 мин на Δt 45°С	177 мин на Δt 45°С	221 мин на Δt 45°С
Материал бака	Эмаль			
Степень защиты от влаги и пыли	IPX4			
Тип крепления шнура питания	Y			
Габариты (Ш × В × Г)	34 × 58 × 34 см	38,5 × 72 × 38,5 см	45 × 76 × 45 см	45 × 91 × 45 см
Вес нетто	14 кг	17,1 кг	23,9 кг	26 кг
Вес брутто	16 кг	18,9 кг	26,4 кг	28,2 кг
Область применения	Бытовое			

КОМПЛЕКТАЦИЯ

- Устройство.
- Анкерные болты (2 шт).
- Предохранительный клапан.
- Руководство по эксплуатации.

УСТАНОВКА

РАЗМЕРЫ УСТРОЙСТВА



	D30-15F2	D50-15F2
A	340	385
B	580	720
C	100	100
D	200	200

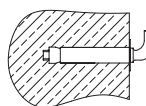
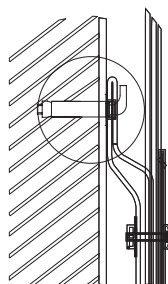
	D80-15F2	D100-15F2
A	450	450
B	760	910
C	100	100
D	200	200

Примечание: размеры указаны в миллиметрах.

ИНСТРУКЦИЯ ПО УСТАНОВКЕ

Подвешивание на стену

1. Для установки водонагревателя должна быть выбрана достаточно прочная стена. Если стена не способна выдержать нагрузку, равную двойному весу наполненного водой устройства, опору необходимо укрепить. Если кирпичная стена полая внутри, залейте пустое пространство цементом.
2. После выбора места установки определите расположение отверстий для двух анкерных болтов с крюками. Просверлите в стене отверстия и вставьте в них болты так, чтобы крюки были направлены вверх. Затяните гайки для фиксации. Повесьте водонагреватель на крюки.



Анкерный болт с крюком

Внимание! При установке водонагревателя необходимо обеспечить свободное пространство не менее 0,2 м с его правой стороны для удобства дальнейшего обслуживания.

Подключение к питанию

- Водонагреватель должен подключаться к заземленной розетке 220–240 В.
- Рекомендуется устанавливать розетку над устройством справа.
- Расстояние от розетки до пола должно быть не менее чем 1,8 м.

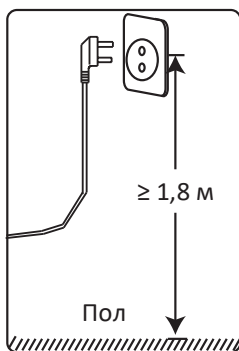
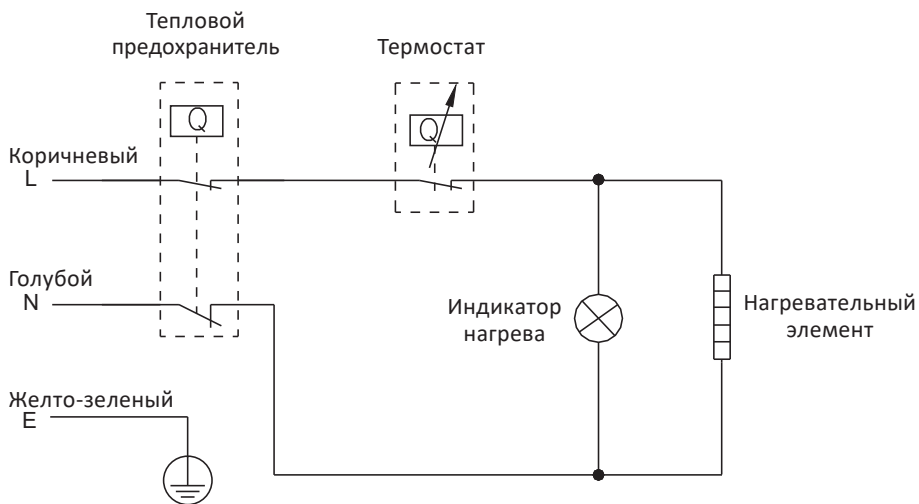
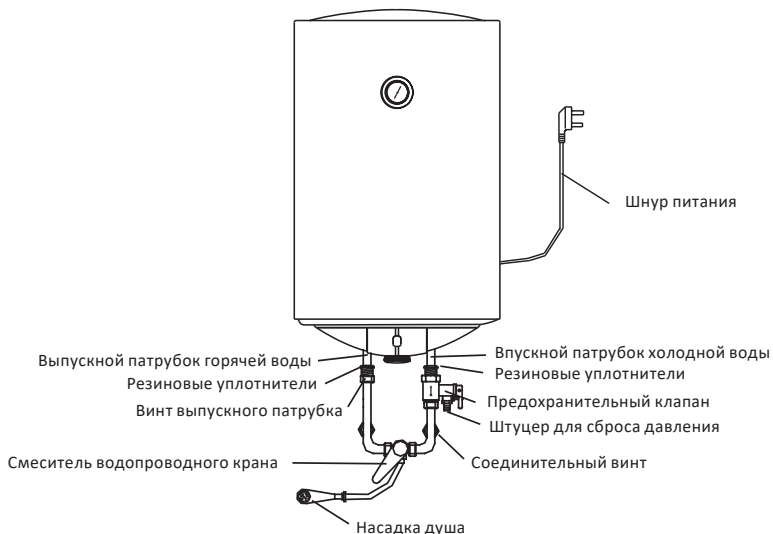


Схема внутренних соединений

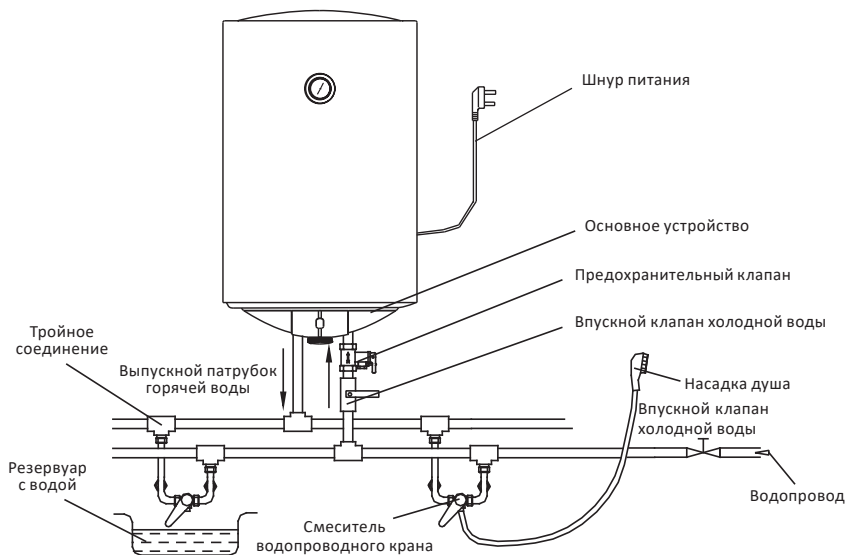


Подключение к водопроводу

- Размер трубной резьбы — G1/2".
- Предохранительный клапан должен быть установлен на впускной патрубок холодной воды.
- Чтобы избежать протечек, рекомендуется установить в местах трубных соединений резиновые уплотнительные прокладки — они обеспечат герметичность.

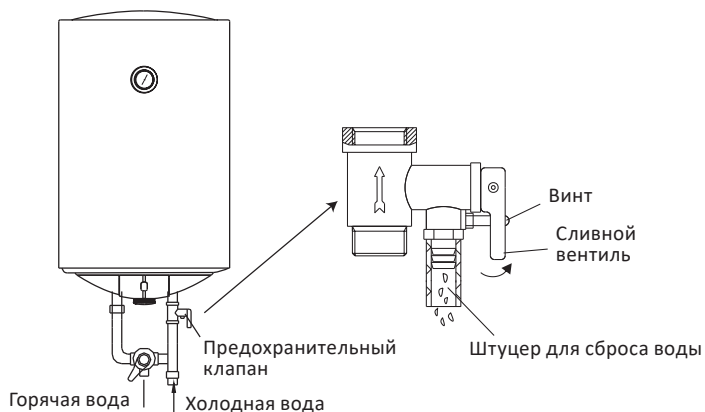


- Если Вы хотите подключить водонагреватель к нескольким системам подачи воды, то следуйте схеме ниже.



Предохранительный клапан

- Предохранительный клапан, идущий в комплекте с водонагревателем, должен быть установлен на впускной патрубок холодной воды. При работе клапана из штуцера может выливаться вода, поэтому следите, чтобы отверстие для слива было открыто.
- С помощью клапана также можно сливать воду из внутреннего резервуара. Для этого выкрутите винт и поднимите сливной вентиль (см. схему ниже). Если Вы хотите осуществить слив с помощью дренажного шланга, подсоедините конец шланга к штуцеру и расположите его под уклоном вниз.



НАПОЛНЕНИЕ БАКА ВОДОЙ

Перед первым наполнением бака водой убедитесь, что подключение водонагревателя к водопроводу корректно и герметично.

При первом наполнении бака водой важно, чтобы из него вышел весь воздух, иначе бак заполнится водой не полностью и нагревательный элемент внутри бака сгорит. Чтобы этого не произошло, сделайте следующее:

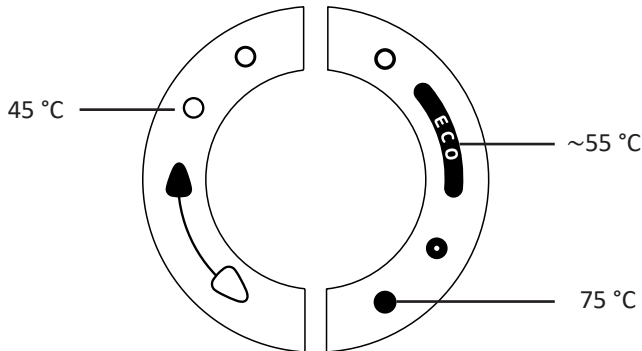
- Откройте кран горячей воды на Вашем смесителе в ванной. Из него будет выходить воздух.
- Затем откройте впускной клапан холодной воды — бак начнет наполняться водой.
- Когда бак полностью заполнится (весь воздух выйдет), из крана горячей воды вместо воздуха пойдет вода. Закройте кран.

Примечание: при работе устройства впускной клапан холодной воды должен быть всегда открыт.

НАГРЕВ ВОДЫ

1. Подключите устройство к сети питания.

Внимание! Подключение к электросети производится только после наполнения водой (обратное может привести к сгоранию нагревательного элемента и повреждению устройства).



2. Поверните регулятор на нижней панели водонагревателя на одну из отметок в соответствии с желаемым уровнем нагрева: минимальная температура — 45 °C, максимальная — 75 °C. Маркировка «ECO» обозначает наиболее оптимальную температуру с точки зрения экономии электроэнергии и составляет около 55 °C.
3. Температура воды в баке поддерживается термостатом. При повороте регулятора из выключенного положения на любую отметку загорится индикатор нагрева. Когда температура достигнет заданного значения, термостат отключится и индикатор погаснет. Если после этого температура в баке опустится ниже заданной или же регулятор будет установлен на более высокую отметку, индикатор вновь загорится и нагрев возобновится.

Внимание! Отключайте устройство от электросети перед проведением любого обслуживания во избежание поражения электрическим током.

ОБСЛУЖИВАНИЕ

- Регулярно проверяйте исправность шнура питания и розетки. Необходимо обеспечить плотный контакт между розеткой и вилкой, а также надежное заземление. Вилка и розетка не должны чрезмерно нагреваться.
- Если водонагреватель не используется в течение длительного времени, особенно в регионах с низкими температурами воздуха (ниже 0 °С), необходимо сливать воду из бака во избежание его повреждения вследствие замерзания воды (слив воды должен производиться через клапан, как описано в разделе «Предохранительный клапан»).
- Обязательным является проведение технического обслуживания не реже одного раза в год, включающего:
 - очистку внутреннего бака и ТЭНа от накипи;
 - замену магниевого анода;
 - замену прокладки под фланец;
 - диагностику предохранительного клапана, целостности ТЭНа, электропроводки, фланца.

Внимание! Любые операции по очистке и замене внутренних компонентов должны производиться только квалифицированными специалистами сервисного центра.

- Данный водонагреватель оснащен термовыключателем, который отключает питание нагревательного элемента в случае перегрева воды или ее отсутствия в водонагревателе. Если устройство подключено к питанию, но вода не нагревается и индикаторы не загораются, значит, термовыключатель сработал и не был перезагружен. Чтобы вернуть водонагреватель в рабочее состояние, необходимо:



- Обесточить водонагреватель и снять нижнюю крышку.
- Нажать на кнопку, расположенную в центре термовыключателя.
- Если при нажатии на кнопку не происходит щелчка, то следует дождаться, пока термовыключатель остынет.

Внимание! Разбирать устройство для перезагрузки должны только квалифицированные специалисты авторизованного сервисного центра. Производитель не несет ответственности за ущерб, нанесенный вследствие некачественного ремонта.

ОЧИСТКА ВНЕШНЕЙ ПОВЕРХНОСТИ

- Для очистки внешней поверхности водонагревателя используйте влажную мягкую ткань с нейтральным чистящим средством. После этого вытирайте поверхность насухо.
- Не используйте для очистки жесткие или металлические щетки и другие абразивные материалы, а также зубную пасту, органические растворители (например, спирт, ацетон и т.д.), кипяток, кислоты и щелочи, поскольку они могут повредить покрытие устройства.

ВОЗМОЖНЫЕ ПРОБЛЕМЫ И ИХ РЕШЕНИЯ

Проблема	Возможная причина	Решение
Индикатор нагрева не загорается	Нет питания	Проверьте подключение устройства к питанию, исправность розетки, шнура и вилки
	Сработал термовыключатель	Обратитесь в авторизованный сервисный центр
	Внутренняя неисправность	
Горячая вода не поступает из патрубка	Водоснабжение отключено	Дождитесь восстановления водоснабжения
	Давление в водопроводе слишком низкое	Дождитесь увеличения давления в водопроводе
	Впускной клапан не открыт	Откройте клапан
Слишком высокая/низкая температура воды	Слишком маленькая/большая пропорция холодной воды	Настройте/замените смесительный клапан
	Неисправность термостата	Обратитесь в авторизованный сервисный центр
	Слишком низкая отметка на регуляторе	Увеличьте температуру, повернув регулятор по часовой стрелке
	Недостаточное время нагрева	Подождите некоторое время, пока вода нагреется и индикатор погаснет
Медленный нагрев воды	Накипь на нагревательном элементе	Удалите накипь
Утечка воды	Неплотные соединения	Используйте уплотнительные прокладки для более надежного соединения труб

ПРАВИЛА И УСЛОВИЯ МОНТАЖА, ХРАНЕНИЯ, ПЕРЕВОЗКИ (ТРАНСПОРТИРОВКИ), РЕАЛИЗАЦИИ И УТИЛИЗАЦИИ

- Правила и условия монтажа устройства описаны в разделе «Установка» данного руководства по эксплуатации.
- Хранение устройства должно производиться в упаковке в отапливаемых помещениях у изготовителя и потребителя при температуре воздуха от 5 °С до 40 °С и относительной влажности воздуха не более 80%. В помещениях не должно быть агрессивных примесей (паров кислот, щелочей), вызывающих коррозию.
- Для обеспечения корректной транспортировки устройства необходимо соблюдение следующих требований:
 - извлеките из устройства все внутренние принадлежности, если они есть, и упакуйте их отдельно;
 - убедитесь в правильности упаковки устройства для сохранения его работоспособности и внешнего вида (крупногабаритную технику необходимо обернуть в полиэтиленовую или пузырчатую пленку с подкладками из гофрированного картона в критических местах);
 - надежно зафиксируйте устройство ремнями, чтобы исключить возможность его перемещения по транспортному средству;
 - для полного исключения воздействия внешней среды используйте только закрытый транспорт;
 - обеспечьте крайне осторожное обращение с упаковкой при выполнении погрузочно-разгрузочных работ.
- Устройство требует бережного обращения, оберегайте его от воздействия пыли, грязи, ударов, влаги, огня и т.д.
- Реализация устройства должна производиться в соответствии с местным законодательством.
- После окончания срока службы изделия его нельзя выбрасывать вместе с обычным бытовым мусором. Вместо этого оно подлежит сдаче на утилизацию в соответствующий пункт приема электрического и электронного оборудования для последующей переработки и утилизации в соответствии с федеральным или местным законодательством. Обеспечивая правильную утилизацию данного продукта, Вы помогаете сберечь природные ресурсы и предотвращаете ущерб для окружающей среды и здоровья людей, который возможен в случае ненадлежащего обращения. Более подробную информацию о пунктах приема и утилизации данного продукта можно получить в местных муниципальных органах или на предприятии по вывозу бытового мусора.
- При обнаружении неисправности устройства следует немедленно обратиться в авторизованный сервисный центр или утилизировать устройство.

ДОПОЛНИТЕЛЬНАЯ ИНФОРМАЦИЯ

Изготовитель: Уху Мидеа Китчен энд Бас Эпплайнсиз Мэньюфэкчури Ко., Лтд. Восточное шоссе Ваньчунь Зона экономического и технологического развития, г. Уху, пров. Аньхой, Китай.

Manufacturer: Wuhu Midea Kitchen & Bath Appliances Manufacturing Co., Ltd. Wanchun East Road Economic and Technological Development Zone, Wuhu City, Anhui Province, P.R.China.

Сделано в Китае.

Импортер в России / уполномоченное изготовителем лицо: ООО «ДНС Ритейл». 690068, Россия, Приморский край, г. Владивосток, проспект 100-летия Владивостока, дом 155, корпус 3, офис 5.

Адрес электронной почты: dnsretail@mail.dlogistix.com

Товар соответствует требованиям ТР ТС (ЕАЭС).

Спецификации, информация о продукте и его внешний вид могут быть изменены без предварительного уведомления пользователя в целях улучшения качества нашей продукции.



Товар изготовлен (мм.гггг): _____ v.4

ГАРАНТИЙНЫЙ ТАЛОН

SN/IMEI: _____

Дата постановки на гарантию: _____

Производитель гарантирует бесперебойную работу устройства в течение всего гарантийного срока, а также отсутствие дефектов в материалах и сборке. Гарантийный период исчисляется с момента приобретения изделия и распространяется только на новые продукты.

В гарантийное обслуживание входит бесплатный ремонт или замена элементов, вышедших из строя не по вине потребителя в течение гарантийного срока при условии эксплуатации изделия согласно руководству пользователя. Ремонт или замена элементов производится на территории уполномоченных сервисных центров.

Срок гарантии: 12 мес.

Срок эксплуатации: 36 мес.

Актуальный список сервисных центров по адресу:

<https://www.dns-shop.ru/service-center/>

Гарантийные обязательства и бесплатное сервисное обслуживание не распространяются на перечисленные ниже принадлежности, входящие в комплектность товара, если их замена не связана с разборкой изделия:

- Элементы питания (батарейки) для ПДУ (Пульт дистанционного управления).
- Соединительные кабели, антенны и переходники для них, наушники, микрофоны, устройства «HANDS-FREE»; носители информации различных типов, программное обеспечение (ПО) и драйверы, поставляемые в комплекте (включая, но не ограничиваясь ПО, предустановленным на накопитель на жестких магнитных дисках изделия), внешние устройства ввода-вывода и манипуляторы.
- Чехлы, сумки, ремни, шнуры для переноски, монтажные приспособления, инструменты, документацию, прилагаемую к изделию.
- Расходные материалы и детали, подвергающиеся естественному износу.



Производитель не несет гарантийных обязательств в следующих случаях:

- Истек Гарантийный срок.
- Если изделие, предназначенное для личных (бытовых, семейных) нужд, использовалось для осуществления предпринимательской деятельности, а также в иных целях, не соответствующих его прямому назначению.
- Производитель не несет ответственности за возможный материальный, моральный и иной вред, понесенный владельцем изделия и/или третьими лицами, вследствие нарушения требований руководства пользователя при использовании, не соблюдения рекомендаций по установке и обслуживанию изделия, правил подключения (короткие замыкания, возникшие также в результате воздействия несоответствующего сетевого напряжения, как на само изделие, так и на изделия, сопряженные с ним), хранения и транспортировки изделия.
- Все случаи механического повреждения: сколы, трещины, деформации, следы ударов, вмятины, замятия и др., полученные в процессе эксплуатации изделия.
- Имеются следы сторонней модификации, несанкционированного ремонта лицами, не уполномоченными для проведения таких работ. Если дефект вызван изменением конструкции или схемы изделия, подключением внешних устройств, не предусмотренных Производителем, использованием устройства, не имеющего сертификата соответствия согласно законодательству Российской Федерации.
- Если дефект изделия вызван действием непреодолимой силы (природных стихий, пожаров, наводнений, землетрясений, бытовых факторов и прочих ситуаций, не зависящих от Производителя), либо действиями третьих лиц, которые Производитель не мог предвидеть.
- Дефект вызван попаданием внутрь изделия посторонних предметов, инородных тел, веществ, жидкостей, насекомых или животных, воздействием агрессивных сред, высокой влажности, высоких температур, которые привели к полному или частичному выходу из строя изделия.
- Отсутствует или не соответствует идентификация изделия (серийный номер). Если повреждения (недостатки) вызваны воздействием вредоносного программного обеспечения; установкой, сменой или удалением паролей (кодов), приведшим к отсутствию доступа к программным ресурсам изделия, без возможности их сброса/восстановления, ввиду отсутствия предоставления данной услуги поставщиком ПО.
- Если дефекты работы вызваны несоответствием стандартам или техническим регламентам питающих, кабельных, телекоммуникационных сетей, мощности радиосигнала, в том числе из-за особенностей рельефа и других подобных внешних факторов, использования изделия на границе или вне зоны действия сети.
- Если повреждения вызваны использованием нестандартных (неоригинальных) и/или некачественных (поврежденных) расходных материалов, принадлежностей, запасных частей, элементов питания, носителей информации различных типов (включая, CD, DVD диски, карты памяти, SIM карты, картриджи).
- Если недостатки вызваны получением, установкой и использованием несовместимого контента (мелодии, графика, видео и другие файлы, приложения Java и подобные им программы).
- На ущерб, причиненный другому оборудованию, работающему в сопряжении с данным изделием.



Проведение ТО

Дата	Содержание работ	Подпись	Печать

Условия действия гарантии на внутренний бак водонагревателя

Срок гарантии исчисляется с даты продажи устройства, указанной в гарантийном талоне или кассовом чеке. При отсутствии или в случае исправления даты продажи, срок гарантии исчисляется от даты выпуска устройства. Дата выпуска водонагревателя закодирована в уникальном серийном номере, который указан в информационной табличке на корпусе водонагревателя.

Внимание! Не удаляйте информационную табличку с корпуса устройства. Серийный номер, указанный на табличке, позволяет идентифицировать модель/партию. Без серийного номера — гарантийный ремонт невозможен.

Ремонт, замена составных частей и комплектующих в пределах срока гарантии не продлевают срок гарантии на электрический водонагреватель (ЭВН) в целом.

Обмен и возврат водонагревателя по причине разгерметизации внутреннего бака возможен только в случае соблюдения рекомендаций о прохождении регулярного технического обслуживания (ТО) и замене магниевого анода не реже одного раза в год:

- Гарантия на электрическую часть (ТЭН) может действовать без ТО, но гарантия на внутренний бак аннулируется при отсутствии отметок о ежегодном обслуживании.
- Осмотр должен производиться квалифицированными специалистами авторизованного сервисного центра DNS. Подтверждением проведения технического обслуживания является заполненный пункт в таблице «Проведение ТО».
- Сохраняйте акты выполненных работ и чеки, подтверждающие проведение ТО.
- В регионах с особо жесткой водой, с водой, включающей в себя коррозионно-активные примеси, либо водой, не соответствующей действующим нормам ГОСТ — рекомендуется проводить ТО чаще.

Ежегодное проведение ТО и своевременная замена магниевого анода являются обязательными условиями для долговременной работы ЭВН и сохранения гарантии. Невыполнение вышеописанных условий является основанием для досрочного прекращения действия гарантии. Техническое обслуживание и замена магниевого анода не входят в гарантийные обязательства изготовителя.

Срок гарантии на внутренний бак водонагревателя: 60 мес.

aceline