

*aceline*

Пайдалану бойынша  
нұсқаулық

---

Триммер  
H-787-2

## **Құрметті сатып алушы!**

Біздің өнімді таңдағаныңыз үшін алғыс айтамыз. Біз Сізге сапалы, функционалды және жоғары талаптарға сәйкес әзірленген және жасалған өнімдер мен құрылғыларды ұсынуға қуаныштымыз. Пайдалануды бастамас бұрын, Сіздің қауіпсіздігіңізге қатысты маңызды ақпаратты, сондай-ақ өнімді дұрыс пайдалану және оған күтім жасау бойынша ұсыныстарды қамтитын осы нұсқаулықты мұқият оқып шығыңыз. Осы нұсқаулықтың сақталуына назар аударыңыз және оны өнімді одан әрі пайдалану кезінде анықтамалық материал ретінде пайдаланыңыз.

## **Құрылғы мақсаты**

Триммер — сақал мен мұртты қыру және қырқу үшін арналған электромеханикалық құрылғы.

## **Сақтық шаралары**

- Бұл құрылғы балалардың немесе физикалық, сенсорлық немесе ақыл-ой қабілеттері шектеулі адамдардың қауіпсіздігіне жауапты біреудің қадағалауынсыз пайдаланылуына арналмаған. Балаларға құрылғымен ойнауға рұқсат бермеңіз.
- Құрылғыны суға батырмаңыз немесе ағынды сумен шаймаңыз.
- Тек пакетке кіретін керек-жарақтарды пайдаланыңыз.
- Мұрын мен құлақтағы түкті алу кезінде құрылғыны танауларға немесе құлақтарға үстіңгі айналмалы пышақтардың қашықтығынан әрі қарай кіргізбеңіз.
- Құрылғыны осы нұсқаулықта сипатталғандардан басқа мақсаттарда пайдаланбаңыз. Жұмыс кезінде құрылғыны қатты баспаңыз.
- Құрылғыны қосуды қараусыз қалдырмаңыз.

- Құрылғыны тексеру немесе жөндеу үшін тек уәкілетті қызмет көрсету орталығына хабарласыңыз. Біліктілігі жоқ адам жүргізген жөндеу пайдаланушы үшін аса қауіпті жағдайларға әкелуі мүмкін.
- Бұл құрылғы коммерциялық немесе салонда пайдалануға арналмаған.

## **Пайдалану ережелері мен шарттары**

1. Қажетті тарақ саптамасын орнатыңыз.
2. Пышақтардың зақымдалмағанын немесе ластанбағанын тексеріңіз.
3. Қолданар алдында құрылғының зарядталғанына және пышақ саптамасының дұрыс орнатылғанына көз жеткізіңіз.
4. Қуат түймесін басу арқылы құрылғыны қосыңыз және шашты қырқыңыз, құрылғыны шаштың өсуіне қарсы тегіс жылжытыңыз және тарақты теріге аздап басыңыз.
5. Процедура аяқталғаннан кейін құрылғыны өшіріңіз.

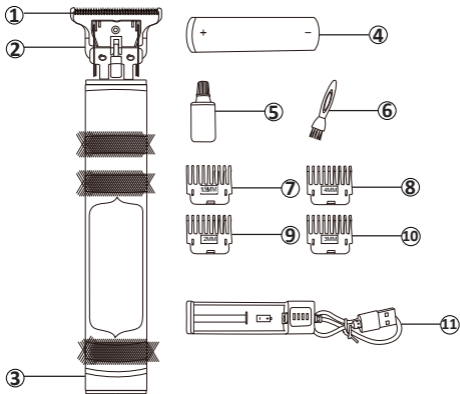
## **Қызмет көрсету және күтім**

- Құрылғыны тазалау алдында оның өшірілгеніне көз жеткізіңіз.
- Құрылғының корпусын таза, құрғақ шүберекпен сүртіңіз.
- Құрылғының сенімді жұмысын қамтамасыз ету үшін жүздерді үнемі майлаңыз.
- Құрылғыны салқын, құрғақ жерде сақтаңыз.
- Егер құрылғы ұзақ уақыт пайдаланылмаса, қуат көзін алыңыз.

### **Саптаманы тазалау**

- Саптаманы денеден алыңыз.
- Жинаққа кіретін арнайы щетканы пайдаланып шашты алыңыз.
- Саптаманы денеге орнатыңыз.

# Құрылғы мен құрамдас бөліктердің схемасы



1. Жылжымалы жүз.
2. Бекітілген жүз.
3. Қуат түймесі.
4. Аккумулятор.
5. Май.
6. Тазалау щеткасы.
7. Тарақты бекітпе 1,5 мм.
8. Тарақты бекітпе 4 мм.
9. Тарақты бекітпе 2 мм.
10. Тарақты бекітпе 3 мм.
11. Аккумуляторға арналған зарядтау құрылғысы.

## Техникалық сипаттамалары

- Үлгісі: Н-787-2.
- Сауда белгісі: Aceline.
- Қуат параметрлері: 5 В = 1 А.
- Қозғалтқыштың жылдамдығы: 6800 айн/мин.
- Зарядтау уақыты: 2,5 сағат.
- Жұмыс уақыты: 120 мин.
- Аккумулятор параметрлері:
  - Түрі: Li-ion, ICR18650.
  - Жұмыс кернеуі: 3,7 В.
  - Сыйымдылығы: 800 мА·сағ.
- Қуат сымын бекіту түрі: X.
- Электрлік қорғаныс класы: III.
- Қолдану аясы: тұрмыстық.

## Жинақталым

- Құрылғы.
- Аккумулятор.
- USB зарядтау құрылғысы.
- Саптамалар: 4 дана (1,5 мм / 2 мм / 3 мм / 4 мм).
- Тазалау щеткасы.
- Май.
- Пайдалану бойынша нұсқаулық.

## **Монтаждау, сақтау, тасымалдау (тасу), өткізу және кәдеге жарату ережелері мен шарттары**

- Құрылғы қандай да болмасын монтаждауды немесе бекітуді талап етпейді.
- Құрылғыны қаптамада, өндірушінің және тұтынушының жылытылатын үй-жайларында ауаның 5 және 40 °С аралығындағы температурада және ауаның 80%-дан аспайтын салыстырмалы ылғалдылығында сақтау керек. Үй-жайда жемірілуді тудыратын жегі қоспалар (қышқылдардың, сілтілердің бұлары) болмауы тиіс.
- Құрылғының тасымалдануы құрғақ ортада жүзеге асырылуы тиіс.
- Құрылғы ұқыпты өңдеуді талап етеді, оны шаң, кір, соққы, ылғал, от және т.б. әсерінен қорғаңыз.
- Құрылғыны сату жергілікті заңнамасына сәйкес жүргізілуі керек.
- Құрылғының ақаулығы анықталған жағдайда, тез арада авторландырылған сервистік орталыққа хабарласу немесе құрылғыны кәдеге жарату керек.
- Бұйымның қызмет ету мерзімі аяқталғаннан кейін оны қарапайым тұрмыстық қоқыспен бірге тастауға болмайды. Оның орнына, ол федералды немесе жергілікті заңнамаға сәйкес қайта өңдеу және қайта өңдеу үшін электрлік және электронды жабдықты тиісті қабылдау бекетіне қайта өңдеуге жіберіледі. Осы бұйымды дұрыс жоюды қамтамасыз ете отырып, сіз табиғи ресурстарды үнемдеуге және қоршаған ортаға және адамдардың денсаулығына зиян келтірмеуге көмектесісіз. Бұл бұйымды қабылдау және жою бекеттері туралы қосымша ақпаратты жергілікті муниципалды органдардан немесе тұрмыстық қалдықтарды шығаратын кәсіпорыннан алуға болады.
- Құрылғының ақаулығы анықталған жағдайда, тез арада авторландырылған сервистік орталыққа хабарласу немесе құрылғыны кәдеге жарату керек.

## Қосымша ақпарат

**Өндіруші:** Гуанчжоу Нэбьюлоса Тэкнолоджи Ко., Лтд.  
301 каб., D ғимараты, 7 Цзинъе 3-ші көш., ғылыми қалашық,  
өнеркәсіпті және жоғары технологияларды дамыту аймағы,  
Гуанчжоу қ., Гуандун пров., Қытай.  
Қытайда жасалған.

**Импортер / юр. лицо, принимающее претензии  
в Республике Казахстан:** ТОО «ДНС КАЗАХСТАН», г. Астана,  
р-н Сарыарқа, пр-т Сарыарқа, зд. 12, Республика Казахстан.  
**Импорттаушы / Қазақстан Республикасында талап-  
тар қабылдайтын заңды тұлға:** «DNS QAZAQSTAN (ДНС  
КАЗАХСТАН)» ЖШС, Астана қ-ы, Сарыарқа ауданы,  
Сарыарқа д-лы, 12 Ғ-т, Қазақстан Республикасы.  
**Адрес электронной почты / электронды пошта ме-  
кен-жайы:** info@dns-shop.kz

**Тауар КО ТР (ЕАЭО) талаптарына сәйкес келеді.**

Өнімнің сыртқы түрі мен техникалық сипаттамалары  
ескертусіз өзгертілуі мүмкін.

Тауардың шығарылған күні, сондай-ақ кепілдік және пай-  
далану мерзімдері қаптамада көрсетілген.



# Кепілдік талоны

SN/IMEI: \_\_\_\_\_

Кепілдікке қою күні: \_\_\_\_\_

Өндіруші кепілдік мерзімі ішінде құрылғының үздіксіз жұмыс істеуіне, сондай-ақ материалдар мен жинақтарда ақаулардың болмауына кепілдік береді. Кепілдік мерзімі бұйымды сатып алған сәттен бастап есептеледі және тек жаңа өнімдерге қолданылады. Кепілдік қызмет көрсету пайдаланушының басшылығына сәйкес бұйымды пайдалану шартымен кепілдік мерзімі ішінде тұтынушының кінәсіз істен шыққан элементтерді тегін жөндеу немесе ауыстыруды қамтиды. Элементтерді жөндеу немесе ауыстыру уәкілетті сервис орталықтарының аумағында жүргізіледі.

Кепілдік мерзімі: 12 ай

Пайдалану мерзімі: 24 ай

Сервистік орталықтардың өзек-  
ті тізімі келесі мекенжай бойынша:  
<https://www.dns-shop.kz/service-center/>

**aceline**