

## Монтаждау, сақтау, тасымалдау (тасу), өткізу және кәдеге жарату ережелері мен шарттары

- Құрылғыны монтаждау ережелері мен шарттары осы нұсқаулықтың "Жинақтау бойынша нұсқаулық" бөлімінде сипатталған.
- Құрылғыны сақтау қаптамада ауа температурасы +10 °С және ауаның салыстырмалы ылғалдылығы 60-70%-дан аспайтын дайындаушы мен тұтынушының жылытылатын үй-жайларында жүзеге асырылуы тиіс. Бөлмелерде коррозия тудыратын агрессивті қоспалар (қышқылдар буы, сілтілер) болмауы керек.
- Құрылғының тасымалдануы құрғақ ортада жүзеге асырылуы тиіс..
- Құрылғы ұқыпты өңдеуді талап етеді, оны шаң, кір, соққы, ылғал, от және т.б. әсерінен қорғаңыз..
- Құрылғыны сату жергілікті заңнамасына сәйкес жүргізілуі керек..
- Құрылғының ақаулығы анықталған жағдайда, тез арада авторландырылған сервистік орталыққа хабарласу немесе құрылғыны кәдеге жарату керек.
- Осы бұйымды жою қалдықтарды қайта өңдеу жөніндегі жергілікті нормалар мен ережелерге сәйкес жүзеге асырылуға тиіс. Осы бұйымды дұрыс жоюды қамтамасыз ете отырып, сіз қоршаған ортаға және адам денсаулығына ықтимал зиянды болдырмауға және материалдық ресурстарды ұтымды пайдалануға көмектесесіз. Бұл бұйымды қабылдау және жою пункттері туралы қосымша ақпаратты жергілікті муниципалды органдардан немесе тұрмыстық қалдықтарды шығаратын кәсіпорыннан алуға болады.

## Кепілдік туралы ақпарат

Өндіруші кепілдік мерзімі ішінде құрылғының үздіксіз жұмыс істеуіне, сондай-ақ материалдар мен жинақтарда ақаулардың болмауына кепілдік береді. Кепілдік мерзімі бұйымды сатып алған сәттен бастап есептеледі және тек жаңа өнімдерге қолданылады. Кепілдік қызмет көрсету пайдаланушының басшылығына сәйкес бұйымды пайдалану шартымен кепілдік мерзімі ішінде тұтынушының кінәсіз істен шыққан элементтерді тегін жөндеу немесе ауыстыруды қамтиды. Элементтерді жөндеу немесе ауыстыру уәкілетті сервис орталықтарының аумағында жүргізіледі.

Кепілдік мерзімі: 24 ай. / Пайдалану мерзімі: 36 ай.

Сервистік орталықтардың өзекті тізімі келесі мекенжай бойынша:  
<https://www.dns-shop.kz/service-center/>

## Қосымша ақпарат

Өндіруші: «БЮРОКРАТ» ЖШС.

142305, Ресей, Мәскеу облысы, Чехов қаласы, Угловая көш., 2/1 ием. 1.б.  
Ресейде жасалған.

Импорттаушы / Қазақстанда шағымдар қабылдайтын заңды тұлға:  
«DNS QAZAQSTAN (ДНС КАЗАХСТАН)» ЖШС, Нұр-Сұлтан қаласы, Сарыарқа ауданы,  
Даңғылы Сарыарқа, ғимарат 12, Қазақстан.

Тауар КО ТР (ЕАЭО) талаптарына сәйкес келеді.

Сәйкестік декларациясының нөмірі: ЕАЭО N RU Д-RU.PA07.B.67407/24

Мерзімі 29.08.2024 жылдан 28.08.2029 жылға дейін

Бұйымның сыртқы түрі мен оның сипаттамалары алдын ала ескертусіз өзгертілуі мүмкін.

Тауардың жасалған күні қаптамада көрсетілген



Ойын креслосы  
DTG-001

aceline

## Пайдалану бойынша нұсқаулық

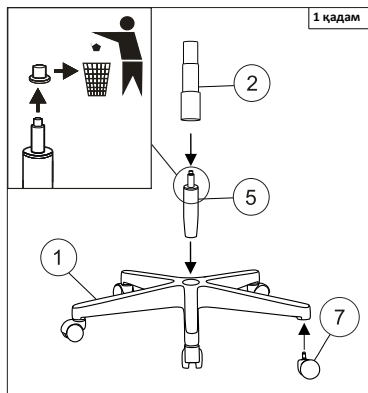
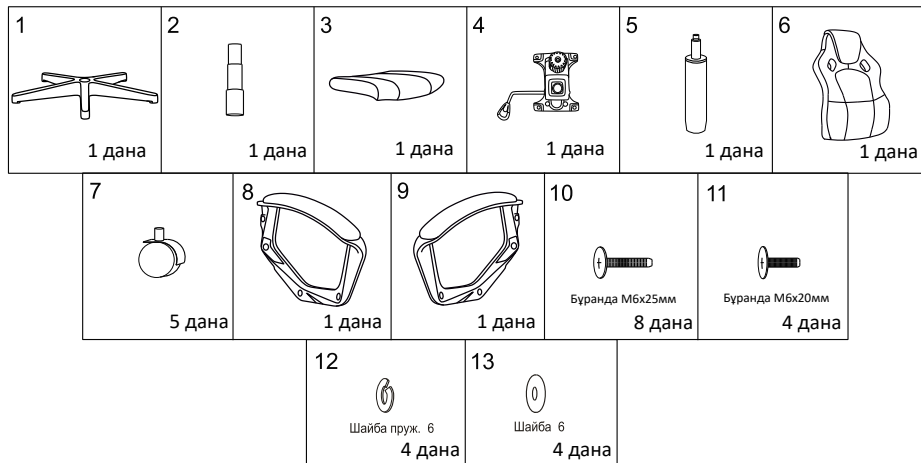
### Құрылғы мақсаты

Орындық ыңғайлы және жайлы жұмыс істеуге арналған.

### Сақтық шаралары

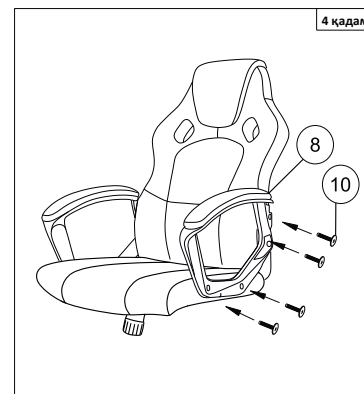
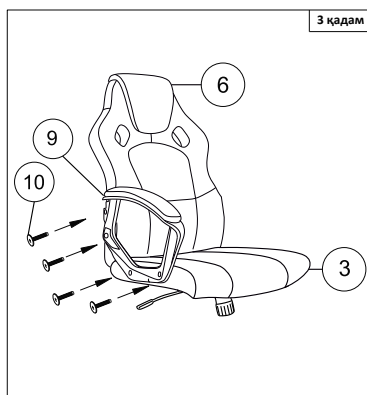
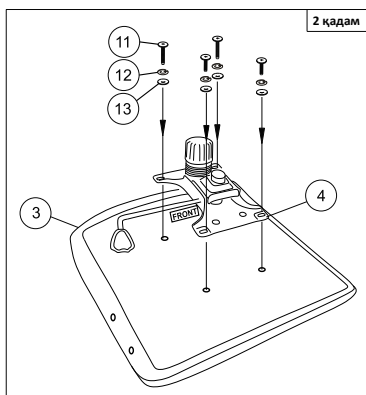
- Жылдың суық мезгілінде (ауа температурасы 0 ° С төмен) бөлме температурасы бар бөлмеге жеткізілгенде, пластмассадағы жарықтардың және газ патронның жұмысындағы ақаулардың алдын алу үшін өнімді 2 сағаттан кейін құрастыруға кірісіңіз.
- Креслолар мен орындықтар желдетілетін бөлмеде ауа температурасы +10 °С кем емес және ауаның салыстырмалы ылғалдылығы 60-70% болғанда пайдаланылуы тиіс.
- Құрастыру кезінде қоса берілген құрастыру нұсқаулығында көрсетілген тәртіпті қатаң сақтаңыз.
- Орындықтағы ең жоғары жүктеме 120 кг аспауы керек.
- Сыртқы түрі мен пайдалану қасиеттерін нашарлатпау үшін (дақтардың пайда болуы, терінің күйіп кетуі, қаптама материалдың тозуы) күн сәулесінің тікелей әсерінен, жылыту құралдарының, дымқыл және суық қабырғалардың жанында орналасудан аулақ болыңыз.
- Орындықтың бөліктерін бекіту (арқа, шынтақ) үнемі тексеруді қажет етеді, қажет болған жағдайда бұрандаларды тарту керек.
- Орындықтың немесе креслоның орындығына аяғыңызды қоймаңыз, бұл құлап қалуға және жарақат алуға әкелуі мүмкін.
- Бұйымды тазалау үшін құрғақ немесе сәл дымқыл х/б шүберекті немесе губканы пайдаланыңыз. Тазалау құралдарын қолданған кезде, біз қолданатын тазалау құралын алдын ала бұйымның көрінбейтін жерінде шағын учаскеде сынап көруді және ақаулы дақтардың жоқтығына көз жеткізуді ұсынамыз. Бұйымды тазалау үшін органикалық еріткіштерді қолдануға болмайды.
- Орындықты бірінші рет пайдалану алдында барлық механизмдердің жұмысқа жарамдылығын тексеру қажет.
- Шекті рұқсат етілген салмақтан асырмаңыз.
- Орындықты жылыту және жылыту құрылғыларына тікелей жақын пайдалану кезінде оның беті пайдалану кезінде қызып кетуден қорғалуы керек. Жиіз элементтерінің қызу температурасы +40 °С аспауы керек.
- Ашық отқа жақын орындықты пайдаланбаңыз.
- Жиіз өнімдерін пайдалану кезінде жиіз өнімдерінің еденмен жанасатын элементтеріне су мен басқа да сұйықтықтардың түсуін болдырмау керек.

## Құрастыру нұсқаулығы

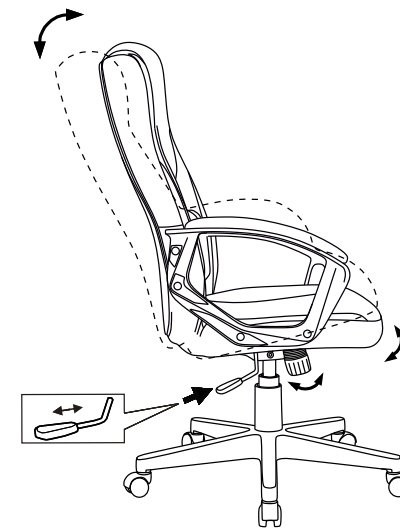
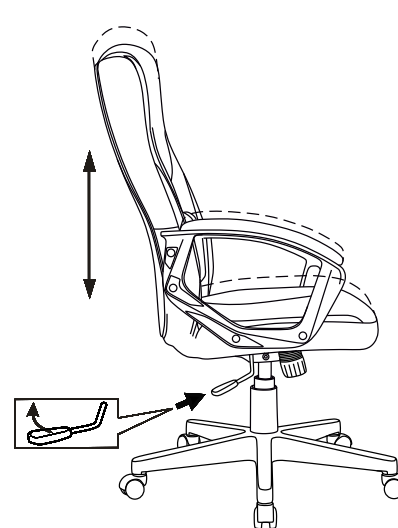


### Ескертпелер

- 1 қадам. Газлифттің қорғаныс қалпақшасы болған кезде оны алып тастаңыз.
- Артқы қапқақтың найзағайы оны өндіру процесінде ғана қолданылады. Қаптаманы өз бетінше шешуге тырысу оның бұзылуына әкелуі мүмкін.



## Орындықты реттеу



## Техникалық сипаттамалар

- Үлгісі: DTG-001.
- Сауда белгісі: Aceline.
- Салмақ шегі: 120 кг.
- Қаптау материалы: тор, эко былғары.
- Тербеліс механизмі: топған.
- Айқастырма материалы: полиамид, пластик.
- Орындық биіктігі (макс): 1195 мм.
- Орындық биіктігі (мин): 1100 мм.
- Арқасының биіктігі: 650 мм.
- Орындықтың тереңдігі: 740 мм.
- Орындықтың ені: 630 мм.
- Орындық биіктігі (макс): 545 мм.
- Орындық биіктігі (мин): 450 мм.
- Орындық ені: 530 мм.
- Айқастырманың диаметрі: 700 мм.
- Салмағы: 12,3 кг.
- Қолдану саласы: тұрмыстық.