

Меры предосторожности

- Используйте только совместимый сетевой адаптер и кабель для зарядки устройства. Использование некорректно подобранного сетевого адаптера, кабеля или насадок для зарядки может повредить Ваше устройство, либо подключенные к нему мобильные устройства.
- Всегда заряжайте устройство в помещениях с хорошей вентиляцией. Не заряжайте и не разряжайте устройство в местах с затрудненным отводом тепла, например, в кармане брюк, закрытой сумке, на кровати или диване. Убедитесь, что устройство не накрыто одеждой, подушками, постельным бельем и другими предметами.
- Не храните устройство при повышенной или пониженной температуре. Оберегайте его от воздействия пыли, влаги и прямых солнечных лучей.
- Не погружайте устройство в воду и не используйте в непосредственной близости от источников воды.
- Не прикасайтесь к устройству мокрыми руками.
- Предохраняйте устройство от падений, ударов, тряски. Грубое использование может повредить внутренние контакты и платы.
- Устройство не предназначено для использования детьми и лицами с ограниченными физическими, сенсорными или умственными способностями кроме случаев, когда над ними осуществляется контроль другими лицами, ответственными за их безопасность.
- Во время зарядки устройство и сетевой адаптер могут нагреваться, это нормальное явление.
- Не подвергайте устройство и весь его комплект воздействию огня и других источников сильного тепла.
- Неквалифицированные манипуляции с устройством (модификации, ремонт, самостоятельная замена батареи и т.д.) могут навредить устройству и Вашему здоровью.
- Незамедлительно прекратите использование ПА при полной разрядке устройства.
- Следуйте местным законодательствам и не пользуйтесь устройством в местах, где это запрещено (например, во время взлета и приземления самолета, вблизи медицинского оборудования и т.д., так как оно может вызвать помехи).
- Не используйте устройство после падения, а также при наличии видимых повреждений, вздутия батареи или сбоях в работе. Обратитесь в сервисный центр.
- Зарядите устройство полностью перед первым использованием. Полноценная производительность устройства достигается только после 2–3 полных циклов зарядки и разрядки.
- Устройство не предназначено для использования в коммерческих целях.
- Не используйте устройство при попадании на него влаги.

aceline

РУКОВОДСТВО ПО ЭКСПЛУАТАЦИИ Портативный аккумулятор Есо 2

Уважаемый покупатель!

Благодарим Вас за выбор нашей продукции. Мы рады предложить Вам изделия и устройства, разработанные и изготовленные в соответствии с высокими требованиями к качеству, функциональности и дизайну. Перед началом эксплуатации внимательно прочитайте данное руководство, в котором содержится важная информация, касающаяся Вашей безопасности, а также рекомендации по правильному использованию продукта и уходу за ним. Позаботьтесь о сохранности настоящего руководства и используйте его в качестве справочного материала при дальнейшей эксплуатации изделия.

Портативный аккумулятор предназначен для подзарядки мобильных устройств, в том числе при отсутствии доступа к электрической розетке.

Дополнительная информация

Изготовитель: Гуанчжоу ЭсАйСиАй Тэкинал Ко., ЛТД. 5F, No7-8, шоссе Синьсинь, ул. Юннин, р-н Цзэнчэн, г. Гуанчжоу, пров. Гуандун, Китай.

Сделано в Китае.

Manufacturer: Guangzhou SICI Technical CO., LTD. 501, 5F, No.7-8, Xinxin Road, Yongning Street, Zengcheng District, Guangzhou City, Guangdong, China.

Импортер в России: ООО «ДНС Ритейл».

690068, Россия, Приморский край, г. Владивосток, проспект 100-летия Владивостока, дом 155, корпус 3, офис 5.

Адрес электронной почты: dnsretail@mail.dlogistix.com

Уполномоченное изготовителем лицо: ООО «Атлас».

690068, Приморский край, город Владивосток, проспект 100-летия Владивостока, дом 155, корпус 3, офис 5.

Адрес электронной почты: atlas.llc@mail.dlogistix.com

Внешний вид изделия, его характеристики и комплектация могут подвергаться изменениям без предварительного уведомления.

Товар соответствует требованиям ГОСТов РФ.

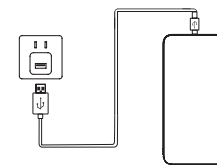


Товар изготовлен (мм.гггг): _____ v.4

Инструкция по эксплуатации

Зарядка портативного аккумулятора

Вставьте коннектор Type-C в соответствующий порт ПА, затем подключите USB-коннектор кабеля к сетевому адаптеру.



ВНИМАНИЕ: во избежание риска порчи встроенной литий-полимерной батареи заряжайте данный портативный аккумулятор по меньшей мере каждые три месяца.

Проверка уровня заряда ПА

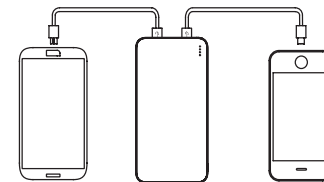
Нажмите на кнопку питания, включится световой индикатор, отображающий текущий уровень заряда ПА.

Количество световых индикаторов	Уровень заряда ПА
●○○○	0–25%
●●○○	25–50%
●●●○	50–75%
●●●●	75–100%

ВНИМАНИЕ: если устройство не реагирует на нажатие кнопки питания, незамедлительно зарядите устройство.

Зарядка мобильных устройств от ПА

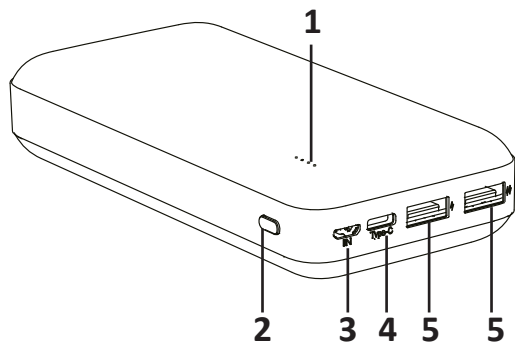
Вставьте USB-коннектор кабеля в соответствующий порт ПА, а другой конец кабеля подключите к порту цифрового устройства.



Чистка и уход

Очищайте поверхность устройства сухой или слегка влажной мягкой тканью.

Схема устройства



1. Индикаторы уровня заряда.
2. Кнопка питания.
3. Входной порт microUSB.
4. Входной порт USB Type-C.
5. Выходной порт USB-A.

Технические характеристики

- Модель: R104A.
- Торговая марка: Aceline.
- Тип аккумулятора: литий-полимерный.
- Емкость аккумулятора: 20000 мА·ч.
- Входное напряжение и ток:
 - microUSB: 5 В, 2 А.
 - Type-C: 5 В, 2 А.
- Выходное напряжение и ток:
 - USB 1: 5 В, 2,1 А.
 - USB 2: 5 В, 2 А.
- Степень защиты от влаги и пыли: IP65.
- Габариты: 13,9 × 6,8 × 2,8 см.
- Комплектация: устройство, кабель для зарядки, руководство по эксплуатации.

Правила и условия монтажа, хранения (транспортировки), реализации и утилизации

- Устройство не требует какого-либо монтажа или постоянной фиксации.
- Хранение устройства должно производиться в упаковке в отапливаемых помещениях у изготовителя и потребителя при температуре воздуха от 5 °С до 40 °С и относительной влажности воздуха не более 80%. В помещениях не должно быть агрессивных примесей (паров кислот, щелочей), вызывающих коррозию.
- Перевозка устройства должна осуществляться в сухой среде.
- Устройство требует бережного обращения, оберегайте его от воздействия пыли, грязи, ударов, влаги, огня и т.д.
- Реализация устройства должна производиться в соответствии с местным законодательством.
- После окончания срока службы изделия его нельзя выбрасывать вместе с обычным бытовым мусором. Вместо этого оно подлежит сдаче на утилизацию в соответствующий пункт приема электрического и электронного оборудования для последующей переработки и утилизации в соответствии с федеральным или местным законодательством. Обеспечивая правильную утилизацию данного продукта, вы помогаете сберечь природные ресурсы и предотвращаете ущерб для окружающей среды и здоровья людей, который возможен в случае ненадлежащего обращения. Более подробную информацию о пунктах приема и утилизации данного продукта можно получить в местных муниципальных органах или на предприятии по вывозу бытового мусора.
- При обнаружении неисправности устройства следует немедленно обратиться в авторизованный сервисный центр или утилизировать устройство.

Гарантийные обязательства

Производитель гарантирует бесперебойную работу устройства в течение всего гарантийного срока, а также отсутствие дефектов в материалах и сборке. Гарантийный период исчисляется с момента приобретения изделия и распространяется только на новые продукты.

В гарантийное обслуживание входит бесплатный ремонт или замена элементов, вышедших из строя не по вине потребителя в течение гарантийного срока при условии эксплуатации изделия согласно руководству пользователя. Ремонт или замена элементов производится на территории уполномоченных сервисных центров.

Срок гарантии: 12 мес.

Срок эксплуатации: 12 мес.

Актуальный список сервисных центров по адресу:
<https://www.dns-shop.ru/technical-support/>