

aceline

Пайдалану бойынша
нұсқаулық

Электр шәйнек
ЕК-Р727NN

Құрметті сатып алушы!

Біздің өнімдерді таңдағаныңыз үшін рахмет.

Біз сізге жоғары сапа, функционалдылық және дизайн талаптарына сәйкес әзірленген және жасалған бұйымдар мен құрылғыларды ұсынуға қуаныштымыз. Пайдалануды бастамас бұрын, сіздің қауіпсіздігіңізге қатысты маңызды ақпаратты, сондай-ақ өнімді дұрыс пайдалану және күту бойынша ұсыныстарды қамтитын осы нұсқаулықты мұқият оқып шығыңыз. Осы нұсқаулықтың сақталуына назар аударыңыз және оны өнімді одан әрі пайдалану кезінде анықтамалық материал ретінде пайдаланыңыз.

Құрылғы мақсаты

Электр шәйнегі тұрмыстық жағдайда суды жылытуға арналған.

Сақтық шаралары

- Құрылғыны қуат көзіне қоспас бұрын, үйдегі электр желісінің кернеуі оның техникалық сипаттамаларына сәйкес келетініне көз жеткізіңіз. Құрылғыны тек жерге қосылған розеткаға қосыңыз.
- Құрылғыны тек тегіс, тұрақты беттерге орнатыңыз. Оны жылу көздеріне (жылытқыштар, жылыту батареялары және т.б.) және ыстық беттерге (электр немесе газ плиталары) жақын қоймаңыз.
- Құрылғы коммерциялық мақсатта пайдалануға арналмаған.
- Құрылғы балалар мен физикалық, сенсорлық немесе ақыл-ой қабілеті шектеулі адамдар үшін, олардың қауіпсіздігіне жауапты басқа адамдар бақылайтын жағдайларды қоспағанда, пайдалануға арналмаған. Балаларға құрылғымен ойнауға рұқсат бермеңіз.
- Электр тогының соғуын болдырмау үшін құрылғыны, қуат сымын, платформаны немесе шанышқыны суға, сондай-ақ басқа сұйықтықтарға батырмаңыз.
- Құрылғыны оқшауланған ашадан ажыратыңыз. Құрылғыны сымын ұстап тартпаңыз немесе жылжитпаңыз. Сымды құрылғының айналасына бүгүге немесе орауға болмайды. Сондай-ақ, қуат сымының үстелдің шетінен бүгілуіне немесе ыстық беттерге тиіп кетуіне жол бермеңіз.
- Бу күйіп қалмас үшін құрылғыны ұстағанда абай болыңыз.
- Құрылғыдан шыққан ыстық бу жақын тұрған жиһазға түспейтініне көз жеткізіңіз, себебі бұл уақыт өте келе оны зақымдауы мүмкін.
- Жұмыс істеп тұрған құрылғыны жанғыш немесе жарылғыш заттардың жанына қоймаңыз.
- Құрылғыны үй-жайлардан тыс жерде пайдаланбаңыз.
- Құрылғының кейбір бөліктері жұмыс кезінде қатты қызады. Ыстық беттерді қолыңызбен ұстамаңыз, құрылғыны тек тұтқадан алыңыз.
- Шәйнекті ыстық сумен жылжитқанда абай болыңыз, ол шашырап кетпес үшін.
- Бұл құрылғы тұрмыстық және басқа ұқсас орталарда пайдалануға арналған, мысалы: дүкендердегі, кеңселердегі және басқа жұмыс аймақтарындағы

қызметкерлердің асханаларында; фермаларда, қонақүйлерде, мотельдерде және басқа да тұрғын үй-жайларда; шағын қонақ үйлерде («төсек және таңғы ас» түрі); қоғамдық тамақтандыруда.

- Құрылғыға зақым келтірмеу немесе жарақат алмау үшін өндіруші ұсынбаған керек-жарақтарды пайдаланбаңыз.
- Құрылғыны пайдаланбаған кезде, сондай-ақ тазалау алдында розеткадан ажыратыңыз.
- Шәйнекті қоспас бұрын қақпақтың жабық екеніне көз жеткізіңіз. Ешқашан қақпағы ашық суды жылытуға тырыспаңыз.
- Шәйнекті сусыз немесе су деңгейі шкаладағы ең төменгі белгіден төмен болса қоспаңыз.
- Шәйнекті белгіленген көлемнен жоғары сумен толтырмаңыз: су деңгейі шкаладағы максималды белгіден аспауы керек. Әйтпесе, су қайнаған кезде шашырап кетуі мүмкін.
- Ешқашан зақымдалған қуат сымы немесе ашасы бар құрылғыны пайдаланбаңыз. Сымды ауыстыру үшін уәкілетті қызмет көрсету орталығына хабарласыңыз.
- Құрылғыны өзіңіз жөндеуге тырыспаңыз. Егер жұмыста ақаулар байқалса, оны дереу тоқтатыңыз және уәкілетті қызмет көрсету орталығына хабарласыңыз. Біліктілігі жоқ адам жасаған жөндеу кепілдікті жояды және пайдаланушы үшін аса қауіпті жағдайларға әкелуі мүмкін.
- Балалардың жанында шәйнекті қолданғанда абай болыңыз және мұқият болыңыз.
- Жұмыс істеп тұрған құрылғыны қараусыз қалдырмаңыз.
- Бұл құрылғы тек қайнаған суға арналған. Оны басқа сұйықтықтарды қыздыру үшін пайдаланбаңыз.
- Құрылғының тесіктеріне заттарды немесе саусақтарды салмаңыз.

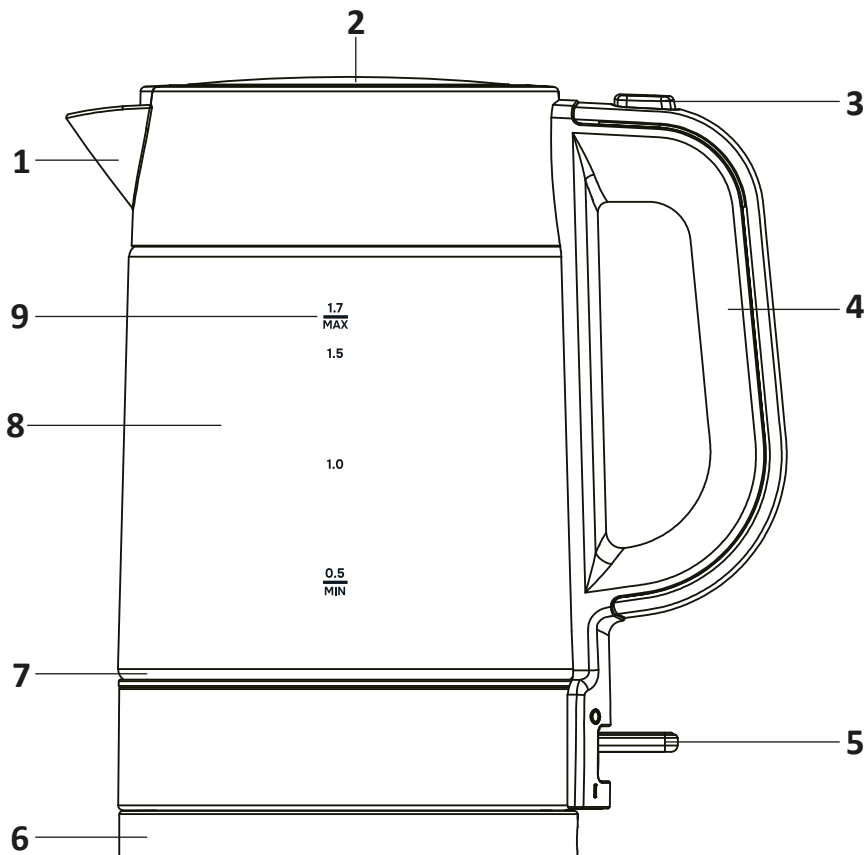
Техникалық сипаттамалары

- Үлгісі: EK-P727NN.
- Сауда белгісі: Aceline.
- Қуат параметрлері: 220–240 В ~ 50–60 Гц.
- Құрылғының қуаты: 2000 Вт.
- Көлемі: 1,7 л.
- Колба материалы: күңгірт шыны.
- Қыздыру элементінің түрі: жасырын.
- Электр ток соғудан қорғау класы: I.
- Қуат сымын бекіту түрі: Y.
- Қуат сымының ұзындығы: 0,75 м.
- Ылғал мен шаңнан қорғау дәрежесі: IPX0.
- Қолдану саласы: тұрмыстық.

Жинақталым

- Құрылғы.
- Пайдалану бойынша нұсқаулық.

Құрылғы схемасы



1. Шүмек.
2. Қақпақ.
3. Қақпақты ашу батырмасы.
4. Шәйнектің тұтқасы.
5. Қуат қосқышы.
6. Жылыту платформасы.
7. Артқы жарық.
8. Колба.
9. Судың деңгейінің белгісі.

Құрылғыны пайдалану

Бірінші қолданар алдында

1. Құрылғыны тегіс және тұрақты бетке қойыңыз.
2. Жылыту платформасының төменгі жағында орналасқан қуат сымын шешіп, шәйнекті қуат желісіне қосыңыз.
3. Қақпақты ашыңыз, шәйнекті максималды белгіге дейін сумен толтырыңыз және қақпақты жабыңыз. Оның тығыз жабылғанына көз жеткізіңіз.
4. Қыздыруды бастау үшін қуат қосқышын басыңыз — артқы жарық жанады.
5. Қайнау температурасына жеткенде шәйнек өшеді.
6. Шәйнекті тұғырдан алыңыз да, су құйыңыз.
7. Жоғарыдағы әрекеттерді тағы 1–2 рет қайталаңыз.

Ескертпелер

- Қайнаған кезде судың төгілуіне жол бермеу үшін максималды белгіден аспаңыз.
- Су қайнап жатқанда қақпақты ашпаңыз.

Қайнау

1. Құрылғыны тегіс және тұрақты бетке қойыңыз.
2. Жылыту платформасының төменгі жағында орналасқан қуат сымын шешіп, шәйнекті қуат желісіне қосыңыз.
3. Шәйнектің қақпағын ашып, оны «MIN» және «MAX» белгілерінде сумен толтырыңыз, содан кейін қақпақты мықтап жабыңыз. Толтырылған шәйнекті платформаға орнатыңыз.
4. Қыздыруды бастау үшін қуат қосқышын басыңыз — артқы жарық жанады.
5. Су қайнаған кезде құрылғы мен артқы жарық автоматты түрде өшеді.
6. Құрылғыны розеткадан ажыратып, контейнерге су құйыңыз.

Қызмет көрсету және күтім

- Тазалау алдында құрылғының ашасын розеткадан шығаруды ұмытпаңыз.
- Құрылғының корпусын жұмсақ дымқыл шүберекпен сүртіңіз, содан кейін құрғатыңыз.
- Жылыту платформасының құрғақ екеніне көз жеткізіңіз.
- Құрылғыны ішінен тазарту үшін тазартқышқа малынған жұмсақ шүберекті қолданыңыз, содан кейін сумен жақсылап шайыңыз.
- Сүзгіні алып тастап, ағынды сумен шайыңыз.
- Тазалау үшін қатты абразивті тазалағыштарды немесе өткір металл қырыштарды пайдаланбаңыз, себебі олар құрылғыны зақымдауы мүмкін.

Қақтан тазарту

Ағын суындағы минералды қоспалар жылыту колбасының металл қабырғаларында қақтың пайда болуына ықпал етеді. Құрылғының қызмет ету мерзімін ұзарту және денсаулыққа әсерін азайту үшін судың қаттылығына байланысты құрылғыны жылына бірнеше рет қақтан тазартуды ұсынамыз. Ол үшін тек органикалық қышқылдары бар ерітінділерді дұрыс концентрацияда қолдану қажет, мысалы:

- Арнайы қақтан тазартқыштар.
- Түйіршіктелген лимон қышқылының ерітіндісі. Қажетті концентрацияны алу үшін 1 литр суға төбешіксіз 4 шай қасық қолдануды ұсынамыз.

Лимон қышқылы ерітіндісінің көмегімен қақтан тазарту нұсқаулығы:

1. Ерітіндіні колбаға құйыңыз, қайнатыңыз және бөлме температурасына дейін салқындатыңыз.
2. Минералды шөгінділердің тығыз қабаты болған кезде процедураны қайталаңыз.
3. Қышқыл ерітіндісін төгіп тастаңыз, оның орнына таза су құйыңыз.
4. Оны қайнатыңыз және ағызыңыз.
5. Процедурадан кейін шәйнекті қайтадан мақсатына сай пайдалануға болады.

Ескерту: арнайы құралмен қақтан тазарту үшін оның пайдалану жөніндегі нұсқаулығын қараңыз.

Монтаждау, сақтау, тасымалдау (тасу), өткізу және кәдеге жарату ережелері мен шарттары

- Құрылғы ешқандай орнатуды немесе тұрақты бекітуді қажет етпейді.
- Құрылғыны сақтау дайындаушы мен тұтынушының жылытылатын үй-жайларында ауа температурасы 5 °С-тан 40 °С-қа дейін және ауаның салыстырмалы ылғалдылығы 80%-дан аспайтын орауышта жүргізілуі тиіс. Үй-жайларда жемірілуді тудыратын жегі қоспалар (қышқылдар, сілтілер буы) болмауы тиіс.
- Құрылғыны тасымалдау құрғақ ортада жүзеге асырылуы керек.
- Құрылғы мұқият өңдеуді қажет етеді, оны шаң, кір, соққы, ылғал, от және т. б. әсерінен қорғайды.
- Құрылғыны өткізу жергілікті заңнамаға сәйкес жүргізілуі тиіс.
- Өнімнің қызмет ету мерзімі аяқталғаннан кейін оны қарапайым тұрмыстық қоқыспен бірге тастауға болмайды. Оның орнына, ол федералды немесе жергілікті заңдарға сәйкес кейіннен қайта өңдеу және жою үшін электр және электронды жабдықтарды тиісті қабылдау пунктіне кәдеге жаратуға тапсырылады. Осы өнімді дұрыс кәдеге жаратуды қамтамасыз ете отырып, сіз табиғи ресурстарды үнемдеуге көмектесесіз және дұрыс емделмеген жағдайда қоршаған ортаға және адамдардың денсаулығына зиян келтірмеуге көмектесесіз. Бұл өнімді қабылдау және кәдеге жарату орындары туралы толығырақ ақпаратты жергілікті муниципалды органдардан немесе тұрмыстық қоқыстарды шығаратын кәсіпорыннан алуға болады.
- Егер құрылғының ақаулығы анықталса, дереу уәкілетті қызмет көрсету орталығына хабарласыңыз немесе құрылғыны тастаңыз.

Қосымша ақпарат

Manufacturer: Yuyao City Fuda Electronic Co., Ltd.

No. 78 Feng Yi Road, Yuyao City, Ningbo City, Zhejiang Province, P.R. China.

Өндіруші: Юйяо Сити Фуда Электроник Ко., Лтд.

Фэнъи тас жолы 78, Юйяо, Чжэцзян пров., Қытай.

Қытайда жасалған.

Импорттаушы / Қазақстан Республикасында талаптар қабылдайтын заңды тұлға: «DNS QAZAQSTAN (ДНС КАЗАХСТАН)» ЖШС, Астана қ., Сарыарқа ауданы, Сарыарқа даңғ., 12 ғим., Қазақстан Республикасы.

Электрондық пошта мекен-жайы: info@dns-shop.kz

Тауар КО ТР (ЕАЭО) талаптарына сәйкес келеді.

Өнім сапасын жақсарту үшін сипаттамалар, өнім туралы ақпарат және оның сыртқы түрі пайдаланушыға алдын ала ескертусіз өзгертілуі мүмкін.

Өндіріс күні пайдаланушы нұсқаулығының орыс тіліндегі нұсқасында көрсетілген. V.2



Кепілдік талоны

SN/IMEI: _____

Кепілдікке қойылған күні: _____

Өндіруші бүкіл кепілдік мерзімі ішінде құрылғының үздіксіз жұмыс істейтініне, сондай-ақ материалдар мен құрастырымда ақаулар болмайтынына кепілдік береді. Кепілдік мерзімі бұйым сатып алынған сәттен бастап есептеледі және жаңа өнімдерге ғана қолданылады.

Кепілдікті қызмет көрсету бұйым пайдаланушы нұсқаулығына сәйкес пайдаланылған жағдайда, кепілдік мерзімі ішінде тұтынушының кінәсіз істен шыққан элементтерді тегін жөндеуді немесе ауыстыруды қамтиды. Элементтерді жөндеу немесе ауыстыру уәкілетті сервис орталықтарының аумағында жүргізіледі.

Кепілдік мерзімі: 18 ай.

Пайдалану мерзімі: 36 ай.

Сервистік орталықтардың өзекті тізімі келесі мекенжай бойынша:

<https://www.dns-shop.kz/service-center/>

Кепілдік міндеттемелер және тегін сервистік қызмет көрсету, егер оларды ауыстыру бұйымды бөлшектеуге байланысты болмаса, тауардың жиынтықтылығына кіретін, төменде аталған керек-жарақтарға қолданылмайды:

- ҚБП (қашықтықтан басқару пульті) үшін қуат элементтері (батареялары).
- Жалғағыш кәбілдер, антенналар және оларға арналған ауыстырғыштар, құлаққаптар, микрофондар, «HANDS-FREE» құрылғылары; жиынтықта жеткізілетін әртүрлі типтегі ақпарат тасығыштар, бағдарламалық жасақтама (БЖ) және драйверлер (бұйымның қатқыл магниттік дискілеріндегі жинақтағышқа алдын ала орнатылған БЖ қоса алғанда, бірақ онымен шектелмей), сыртқы енгізу-шығару құрылғылары және манипуляторлар.
- Қаптамалар, сөмкелер, белдіктер, тасымалдауға арналған баулар, монтаждық құрылғылар, құралдар, бұйымға қоса берілетін құжаттама.
- Табиғи тозуға ұшырайтын шығын материалдары мен бөлшектер.



Өндіруші келесі жағдайларда кепілдік міндеттемелерге ие болмайды:

- Кепілдік мерзімі аяқталды.
- Егер жеке (тұрмыстық, отбасылық) қажеттіліктерге арналған бұйым кәсіпкерлік қызметті жүзеге асыру үшін, сондай-ақ оның тікелей міндетіне сәйкес келмейтін басқа мақсаттарда пайдаланылған болса.
- Өндіруші бұйымды пайдалану кезінде пайдаланушы нұсқаулығының талаптарын бұзу, бұйымды орнату және оған қызмет көрсету жөніндегі ұсынымдарды, қосу ережелерін (бұйымның өзіне де, онымен байланысты бұйымдарға да сәйкес келмейтін желілік кернеудің әсері нәтижесінде туындаған қысқа тұйықталулар), бұйымды сақтау және тасымалдау кезінде өнім иесі және/немесе үшінші тұлғалар шектен ықтимал материалдық, моральдық және өзге де зиян үшін жауапты болмайды.
- Механикалық зақымданудың барлық жағдайлары: өнімді пайдалану кезінде алынған сызаттар, жарықтар, деформациялар, соққы іздері, майысулар, кептелістер және т.б.
- Түрлендірулерді, рұқсат етілмеген жөндеулерді осындай жұмыстарды жүргізуге уәкілетті емес адамдар жүргізген жағдайлар. Егер ақаулық конструкцияны немесе бұйымның сұлбасын өзгерту, Өндіруші қарастырмаған сыртқы құрылғыларды қосу, жергілікті заңнамаға сай сәйкестік сертификаты жоқ құрылғыны пайдалану салдарынан туындаған болса.
- Егер бұйымның ақауы еңсерілмейтін күштің әсерінен (табиғи элементтер, өрт, су тасқыны, жер сілкінісі, тұрмыстық факторлар және Өндірушіге тәуелді емес басқа жағдайлар) немесе Өндіруші болжай алмаған үшінші тұлғалардың әрекеттерінен туындаса.
- Бұйымның толық немесе ішінара істен шығуына алып келген бұйымның ішіне бөгде заттардың, өзге денелердің, заттектердің, сұйықтықтардың, жәндіктердің немесе жануарлардың түсуінен, агрессивті ортаның әсерінен, жоғары ылғалдылықтан, жоғары температуралардан туындаған ақау.
- Бұйымды сәйкестендіру (сериялық нөмірі) жоқ немесе сәйкес келмейді. Егер зақымданулар (кемшіліктер) зиянды бағдарламалық қамтаманың; БЖ ұсынушысының осы қызметті ұсынбауына байланысты мүмкіндігінсіз бұйымның бағдарламалық ресурстарына қолжетімділіктің болмауына әкеп соққан құпиясөздерді (кодтарды) оларды жинау/қалпына келтіру мүмкіндігінсіз орнату, ауыстыру немесе жою әсерінен туындаса.
- Егер жұмыстың ақаулықтары қуат беруші, кәбілдік, телекоммуникациялық желілердің, радиосигнал қуатының стандарттарға немесе техникалық регламенттеріне сәйкес келмеуінен, оның ішінде бедер ерекшеліктерінен және басқа да осыған ұқсас сыртқы факторлардан, бұйымның желі әрекет ететін шекарада немесе аймақтан тыс жерде пайдаланылуынан туындаған болса.
- Егер зақымданулар стандартты емес (түпнұсқалық емес) және/немесе сапасыз (зақымданған) шығыс материалдарын, керек-жарақтарды, қосалқы бөлшектерді, қуат беру элементтерін, әртүрлі үлгідегі ақпарат тасымалдағыштарды (CD, DVD дискілерді, жад карталарын, SIM карталарын, картридждерді қоса алғанда) пайдаланудан туындаса.
- Егер кемшіліктер үйлесімсіз контентті (әуендерді, графиканы, бейне және басқа файлдарды, Java қосымшаларын және оларға ұқсас бағдарламаларды) алуға, орнатуға және пайдалануға байланысты туындаған болса.
- Осы бұйыммен жанасып жұмыс істейтін басқа жабдыққа келтірілген залалға.



aceline