

**aceline**

Руководство  
по эксплуатации

---

Электрочайник  
ЕК-Р900W



# Содержание

Назначение устройства .....	4
Меры предосторожности .....	4
Схема устройства .....	5
Технические характеристики.....	5
Комплектация .....	5
Инструкция по эксплуатации.....	6
Очистка и уход .....	6
Правила и условия монтажа, хранения, перевозки (транспортировки), реализации и утилизации .....	7
Дополнительная информация .....	8

# Уважаемый покупатель!

Благодарим Вас за выбор нашей продукции.

Мы рады предложить Вам изделия и устройства, разработанные и изготовленные в соответствии с высокими требованиями к качеству, функциональности и дизайну. Перед началом эксплуатации внимательно прочитайте данное руководство, в котором содержится важная информация, касающаяся Вашей безопасности, а также рекомендации по правильному использованию продукта и уходу за ним. Позаботьтесь о сохранности настоящего руководства и используйте его в качестве справочного материала при дальнейшей эксплуатации изделия.

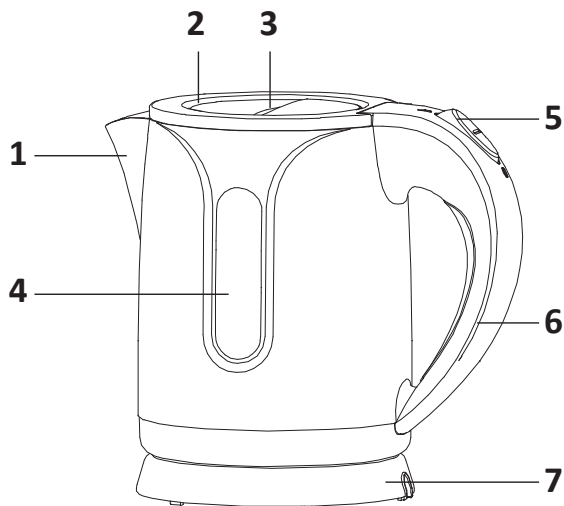
## Назначение устройства

Электрочайник предназначен для нагрева воды в бытовых условиях.

## Меры предосторожности

- Перед подключением прибора к источнику питания убедитесь, что напряжение Вашей домашней электросети соответствует техническим характеристикам.
- Всегда отключайте устройство от сети, если оно не используется, и перед очисткой.
- Устройство не предназначено для использования детьми и лицами с ограниченными физическими, сенсорными или умственными способностями, кроме случаев, когда над ними осуществляется контроль другими лицами, ответственными за их безопасность. Не позволяйте детям играть с устройством.
- Не используйте устройство в случае повреждения шнура питания, вилок или других деталей. Следите, чтобы кабель или штепсельная вилка не касались горячих поверхностей.
- Не вскрывайте устройство и не ремонтируйте его самостоятельно. Обслуживание и ремонт должны производиться только квалифицированными специалистами авторизованного сервисного центра.
- Не производите никаких изменений в конструкции устройства.
- Не прикасайтесь к электрической вилке или проводу питания мокрыми руками.
- Используйте только комплектующие, поставляемые вместе с устройством. Использование любых других комплектующих может представлять угрозу для жизни и здоровья, а также лишит Вас права на бесплатное гарантийное обслуживание.
- Не используйте прибор вне помещений.
- Используйте устройство только по назначению.
- Не погружайте устройство в воду, а также не запускайте устройство на влажных поверхностях.
- Размещайте устройство на ровной устойчивой поверхности. Не располагайте прибор вблизи источников тепла (обогреватели, батареи отопления и т. д.), горячих поверхностей (электрические или газовые плиты).
- Следите за тем, чтобы уровень воды был выше отметки MIN, и ниже отметки MAX.
- Перед включением чайника убедитесь, что крышка закрыта. Не нагревайте воду с открытой крышкой.

## Схема устройства



1. Носик.
2. Крышка.
3. Кнопка открывания крышки.
4. Мерная шкала.
5. Кнопка питания.
6. Ручка.
7. Нагревательная платформа.

## Технические характеристики

- Модель: EK-P900W.
- Торговая марка: Aceline.
- Параметры питания: 220–240 В, 50 Гц.
- Объем: 0,8 л.
- Мощность: 900 Вт.
- Материал корпуса: пластик.
- Покрытие нагревательного элемента: нержавеющая сталь.
- Тип крепления шнура: Y.
- Класс защиты от поражения электрическим током: I.
- Степень защиты от влаги: IPX0.
- Область применения: бытовое.

## Комплектация

- Устройство.
- Нагревательная платформа.
- Руководство по эксплуатации.

## Перед первым использованием

1. Разместите устройство на ровной и устойчивой поверхности.
2. Размотайте шнур питания, расположенный с нижней стороны подставки и подключите чайник к сети питания.
3. Откройте крышку, наполните чайник водой до максимальной отметки и закройте крышку. Убедитесь, что она плотно закрыта.
4. Нажмите переключатель питания, чтобы начать нагрев. Загорится световой индикатор.
5. По достижении точки кипения чайник отключится.
6. Снимите чайник с подставки и вылейте воду.
7. Повторите описанные выше операции еще 1–2 раза.

## Инструкция по эксплуатации

1. Разместите устройство на ровной и устойчивой поверхности.
2. Откройте чайник, нажав на кнопку открытия крышки.
3. Наполните чайник водой выше минимальной отметки, не превышая максимальной отметки.
4. Закройте крышку. Разместите чайник на нагревательной базе. Убедитесь, что чайник устойчиво стоит на базе.

### Примечания:

- не превышайте максимальную отметку во избежание пролития воды при закипании;
  - перед подключением к электросети убедитесь, что крышка плотно закрыта.
5. Нажмите на кнопку питания чайника, чтобы начать нагрев. Загорится индикатор работы.
  6. Когда вода достигнет точки кипения, кнопка питания автоматически вернется в положение «0». Вы можете прервать работу, нажав на кнопку питания в любой момент во время кипячения воды. Если Вы хотите снова вскипятить воду, для повторного включения чайника нажмите кнопку питания.
  7. Поднимите чайник с нагревательной базы и налейте воду в нужную емкость.
  8. В выключенном состоянии Вы можете оставить чайник на нагревательной базе.

## Функция защиты от перегрева

Если Вы включили устройство, не наполнив его водой, процесс кипячения будет автоматически остановлен. Дайте устройству остыть 5–10 минут, прежде чем наполнить его водой для повторного использования.

## Чистка и уход

- Отключите устройство от сети и дайте ему полностью остыть, прежде чем приступить к его очистке.
- Никогда не погружайте устройство, шнур питания и его вилку в воду или другие жидкости.
- Очищайте корпус устройства, используя мягкую влажную ткань с нейтральным чистящим средством. Никогда не используйте химические и абразивные вещества, а также стальные или деревянные приспособления для очистки устройства.

- Регулярно очищайте фильтр чайника. Для облегчения чистки фильтра отсоедините его от устройства.

## **Удаление накипи**

Минеральные примеси в водопроводной воде способствуют образованию накипи на металлических стенках нагревательной колбы. Для продления срока службы устройства и минимизации последствий для здоровья рекомендуем очищать прибор от накипи несколько раз в год в зависимости от жесткости воды. Для этого необходимо использовать растворы исключительно с органическими кислотами в правильной концентрации, такие как:

1. Специализированные средства для удаления накипи.
2. Раствор из гранулированной лимонной кислоты. Для получения нужной концентрации рекомендуем использовать 4 чайных ложки без горки на 1 литр воды.

Инструкция очищения от накипи с помощью раствора лимонной кислоты: залейте раствор в колбу, доведите до кипения и оставьте остыть до комнатной температуры. При наличии плотного слоя минеральных отложений повторите процедуру. Слейте кислотный раствор, залейте вместо него чистую воду. Доведите ее до кипения и слейте. После проведенной процедуры прибором снова можно пользоваться по назначению.

Для очищения от накипи с помощью специализированного средства обратитесь к его руководству по эксплуатации.

## **Правила и условия монтажа, хранения, перевозки (транспортировки), реализации и утилизации**

- Устройство не требует какого-либо монтажа или постоянной фиксации.
- Хранение устройства должно производиться в упаковке в отапливаемых помещениях у изготовителя и потребителя при температуре воздуха от 5 °С до 40 °С и относительной влажности воздуха не более 80%. В помещениях не должно быть агрессивных примесей (паров кислот, щелочей), вызывающих коррозию.
- Перевозка устройства должна осуществляться в сухой среде.
- Устройство требует бережного обращения, оберегайте его от воздействия пыли, грязи, ударов, влаги, огня и т.д.
- Реализация устройства должна производиться в соответствии с местным законодательством.
- После окончания срока службы изделия его нельзя выбрасывать вместе с обычным бытовым мусором. Вместо этого оно подлежит сдаче на утилизацию в соответствующий пункт приема электрического и электронного оборудования для последующей переработки и утилизации в соответствии с федеральным или местным законодательством.
- При обнаружении неисправности устройства следует немедленно обратиться в авторизованный сервисный центр или утилизировать устройство.

## Дополнительная информация

**Изготовитель:** НИНБО ГУДФРЕНДЗ ЭЛЕКТРИК ЭППЛАЙЕНС КО., ЛТД. №1338, зап. шоссе Таньцзялин, промзона Сяодун, ул. Ланьцзян, Юйяо, г. Нинбо, пров. Чжэцзян, Китай.

**Manufacturer:** NINGBO GOODFRIENDS ELECTRIC APPLIANCE CO., LTD.  
No.1338, Tanjialing West Road, Xiaodong Industrial Zone, Lanjiang Street, Yuyao City, Ningbo City, Zhejiang Province, P.R.China  
Сделано в Китае.

**Импортер в России:** ООО «ДНС Ритейл».  
690068, Россия, Приморский край, г. Владивосток, проспект 100-летия Владивостока, дом 155, корпус 3, офис 5.

**Адрес электронной почты:** dnsretail@mail.dlogistix.com

**Уполномоченное изготовителем лицо:** ООО «Атлас».  
690068, Россия, Приморский край, г. Владивосток, проспект 100-летия Владивостока, дом 155, корпус 3, офис 5.

**Адрес электронной почты:** atlas.llc@mail.dlogistix.com

Товар соответствует требованиям ТР ТС (ЕАЭС).

Спецификации, информация о продукте и его внешний вид могут быть изменены без предварительного уведомления пользователя в целях улучшения качества нашей продукции.



Товар изготовлен (мм.гггг): \_\_\_\_\_ v.4

# Гарантийный талон

SN/IMEI: \_\_\_\_\_

Дата постановки на гарантию: \_\_\_\_\_

Производитель гарантирует бесперебойную работу устройства в течение всего гарантийного срока, а также отсутствие дефектов в материалах и сборке. Гарантийный период исчисляется с момента приобретения изделия и распространяется только на новые продукты.

В гарантийное обслуживание входит бесплатный ремонт или замена элементов, вышедших из строя не по вине потребителя в течение гарантийного срока при условии эксплуатации изделия согласно руководству пользователя. Ремонт или замена элементов производится на территории уполномоченных сервисных центров.

Срок гарантии: 18 мес.

Срок эксплуатации: 36 мес.

Актуальный список сервисных центров по адресу:

<https://www.dns-shop.ru/service-center/>

**Гарантийные обязательства и бесплатное сервисное обслуживание не распространяются на перечисленные ниже принадлежности, входящие в комплектность товара, если их замена не связана с разборкой изделия:**

- Элементы питания (батарейки) для ПДУ (Пульт дистанционного управления).
- Соединительные кабели, антенны и переходники для них, наушники, микрофоны, устройства «HANDS-FREE»; носители информации различных типов, программное обеспечение (ПО) и драйверы, поставляемые в комплекте (включая, но не ограничиваясь ПО, предустановленным на накопитель на жестких магнитных дисках изделия), внешние устройства ввода-вывода и манипуляторы.
- Чехлы, сумки, ремни, шнуры для переноски, монтажные приспособления, инструменты, документацию, прилагаемую к изделию.
- Расходные материалы и детали, подвергающиеся естественному износу.



## **Производитель не несет гарантийных обязательств в следующих случаях:**

- Истек Гарантийный срок.
- Если изделие, предназначенное для личных (бытовых, семейных) нужд, использовалось для осуществления предпринимательской деятельности, а также в иных целях, не соответствующих его прямому назначению.
- Производитель не несет ответственности за возможный материальный, моральный и иной вред, понесенный владельцем изделия и/или третьими лицами, вследствие нарушения требований руководства пользователя при использовании, несоблюдения рекомендаций по установке и обслуживанию изделия, правил подключения (короткие замыкания, возникшие также в результате воздействия несоответствующего сетевого напряжения, как на само изделие, так и на изделия, сопряженные с ним), хранении и транспортировки изделия.
- Все случаи механического повреждения: сколы, трещины, деформации, следы ударов, вмятины, замятия и др., полученные в процессе эксплуатации изделия.
- Имеются следы сторонней модификации, несанкционированного ремонта лицами, не уполномоченными для проведения таких работ. Если дефект вызван изменением конструкции или схемы изделия, подключением внешних устройств, не предусмотренных Производителем, использованием устройства, не имеющего сертификата соответствия согласно местному законодательству.
- Если дефект изделия вызван действием непреодолимой силы (природных стихий, пожаров, наводнений, землетрясений, бытовых факторов и прочих ситуаций, не зависящих от Производителя), либо действиями третьих лиц, которые Производитель не мог предвидеть.
- Дефект вызван попаданием внутрь изделия посторонних предметов, инородных тел, веществ, жидкостей, насекомых или животных, воздействием агрессивных сред, высокой влажности, высоких температур, которые привели к полному или частичному выходу из строя изделия.
- Отсутствует или не соответствует идентификация изделия (серийный номер). Если повреждения (недостатки) вызваны воздействием вредоносного программного обеспечения; установкой, сменой или удалением паролей (кодов), приведшим к отсутствию доступа к программным ресурсам изделия, без возможности их сброса/восстановления, ввиду отсутствия предоставления данной услуги поставщиком ПО.
- Если дефекты работы вызваны несоответствием стандартам или техническим регламентам питающих, кабельных, телекоммуникационных сетей, мощности радиосигнала, в том числе из-за особенностей рельефа и других подобных внешних факторов, использования изделия на границе или вне зоны действия сети.
- Если повреждения вызваны использованием нестандартных (неоригинальных) и/или некачественных (поврежденных) расходных материалов, принадлежностей, запасных частей, элементов питания, носителей информации различных типов (включая CD, DVD диски, карты памяти, SIM-карты, картриджи).
- Если недостатки вызваны получением, установкой и использованием несовместимого контента (мелодии, графика, видео и другие файлы, приложения Java и подобные им программы).
- На ущерб, причиненный другому оборудованию, работающему в сопряжении с данным изделием.





**aceline**