

**aceline**

Руководство  
по эксплуатации

---

Лапшерезка  
FTC-15



# Уважаемый покупатель!

Благодарим Вас за выбор нашей продукции.

Мы рады предложить Вам изделия и устройства, разработанные и изготовленные в соответствии с высокими требованиями к качеству, функциональности и дизайну. Перед началом эксплуатации внимательно прочитайте данное руководство, в котором содержится важная информация, касающаяся Вашей безопасности, а также рекомендации по правильному использованию продукта и уходу за ним. Позаботьтесь о сохранности настоящего руководства и используйте его в качестве справочного материала при дальнейшей эксплуатации изделия.

## Назначение устройства

Лапшерезка — это устройство для быстрой раскатки теста и его последующей нарезки на полоски лапши.

## Меры предосторожности

- Устанавливайте устройство только на ровных и устойчивых поверхностях, не размещайте его на краю стола.
- Используйте устройство только по назначению.
- Не используйте аксессуары, не рекомендованные производителем.
- Устройство не предназначено для использования детьми и лицами с ограниченными физическими, сенсорными или умственными способностями, кроме случаев, когда над ними осуществляется контроль другими лицами, ответственными за их безопасность. Не позволяйте детям играть с устройством.
- Устройство не предназначено для использования в коммерческих целях.
- Оберегайте устройство от ударов, падений, вибраций и других механических воздействий.

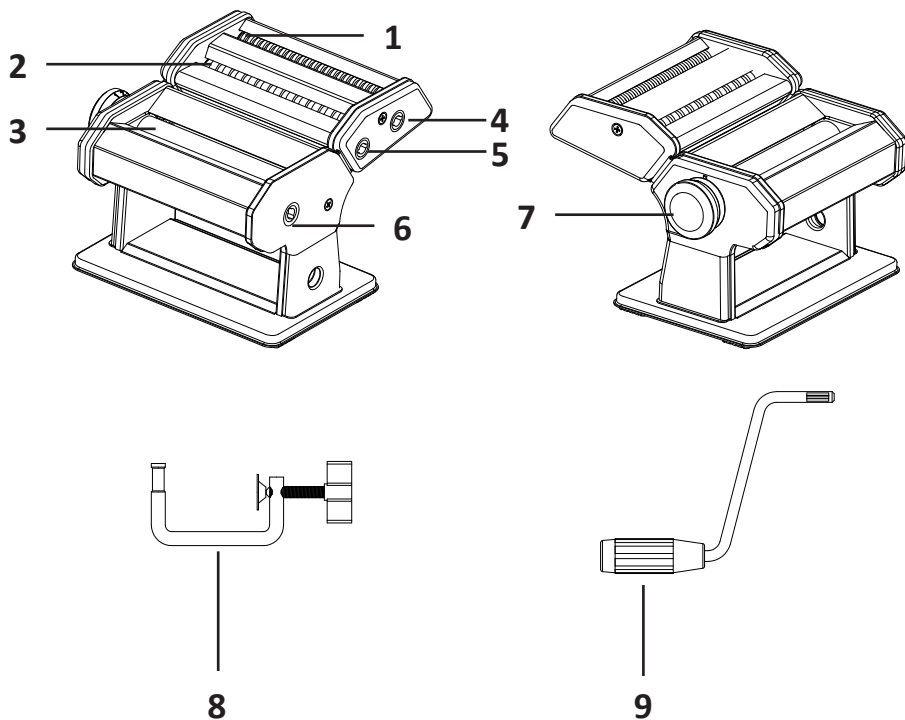
## Технические характеристики

- Модель: FTC-15.
- Торговая марка: Aceline.
- Ширина валика для раскатки теста: 145 мм.
- 7 положений толщины теста: 0,5–3 мм.
- Ширина лапши: 1 и 6 мм.
- Материал корпуса: нержавеющая сталь.
- Материал валика и лезвия: никелированная сталь.
- Область применения: бытовое.

## Комплектация

- Устройство.
- Съёмная ручка.
- Струбцина для крепления к столу.
- Руководство по эксплуатации.

## Схема устройства



1. Лезвия для нарезки шириной 1 мм.
2. Лезвия для нарезки шириной 6 мм.
3. Валик.
4. Отверстие для ручки для нарезки шириной 1 мм.
5. Отверстие для ручки для нарезки шириной 6 мм.
6. Отверстие для ручки для раскатывания теста.
7. Регулятор.
8. Струбцина для крепления к столу.
9. Ручка.

# Инструкция по эксплуатации

## Подготовка к использованию

1. Закрепите устройство на столе с помощью струбцины, идущей в комплекте, и вставьте ручку в специальное отверстие.
2. Протрите устройство сухой тканью, чтобы удалить излишки масла. Чтобы очистить валики, пропустите через них небольшое количество теста, а затем выбросьте его.

## Приготовление теста

### Рецепт на 6 человек

1. Для приготовления теста возьмите 500 г муки из мягких сортов пшеницы и 5 яиц (вместо яиц можно использовать минеральную воду). Другой вариант теста для пасты: смешайте 250 г муки из мягких сортов и 250 г муки из твердых сортов пшеницы. Не добавляйте соль.
2. Насыпьте муку в глубокую миску и сделайте углубление в центре, в которое разбейте яйца (рис. 1).
3. При помощи вилки или венчика аккуратно взбейте яйца (рис. 2).
4. Достаньте тесто из миски и положите на стол, присыпанный мукой, затем вымесите тесто руками, пока оно не станет однородным (рис. 3). Если тесто стало слишком крутым или рассыпчатым, добавьте немного теплой воды, если слишком мягким, добавьте муки.

**Примечание:** тесто правильной консистенции не должно прилипать к рукам.

5. При необходимости продолжайте месить тесто, затем нарежьте его на куски (рис. 4)

1



2



3



4



## Приготовление лапши

1. Установите толщину теста с помощью регулятора валика в положение «1» (рис. 5). Для этого необходимо потянуть его таким образом, чтобы гладкие валики были открыты примерно на 3 мм.
2. Пропустите порцию теста через валик, прокручивая ручку (рис. 6).
3. Прежде чем пропустить лист теста через устройство еще раз, сложите его вдвое и слегка посыпьте мукой.
4. Пропустите тесто через машину 5–6 раз, каждый раз складывая его вдвое. Тесто должно быть достаточно мягким. Если тесто слишком липнет к рукам, слегка посыпьте его мукой.
5. Когда тесто примет правильную форму, пропустите его через валики только один раз, установив регулятор в положение «2», затем еще раз в положении «3». Продолжайте раскатывать тесто, с каждым разом уменьшая его толщину с помощью регулятора (рис. 7). В результате получится все более тонкий и длинный лист теста.
6. Разрежьте полученный лист поперек на куски длиной примерно 25 см.
7. Вставьте ручку в отверстие, соответствующее необходимой толщине лапши, медленно поверните ее и пропустите тесто через лезвия (рис. 8).



### Примечания

- Если тесто не режется, возможно, оно слишком мягкое. Добавьте немного муки.
- Если тесто не захватывается лезвиями, возможно, оно слишком крутое. Добавьте немного воды.
- Для нарезки тонкой лапши рекомендуется устанавливать регулятор толщины теста в положение «3» или ниже. Если вы предпочитаете толстую лапшу, перед нарезкой убедитесь, что лист теста немного подсох.

8. Прежде чем приступить к приготовлению блюда, высушите нарезанную лапшу, разложив ее на широкой ровной поверхности.
9. Доведите до кипения кастрюлю с подсоленной водой (4 литра на 1/2 кг лапши) и добавьте лапшу. Свежая лапша готовится несколько минут, в среднем 2–5 минут, в зависимости от толщины.
10. Аккуратно перемешайте лапшу и слейте воду по окончании варки.

## **Чистка и уход**

- После каждого использования устройство необходимо протереть сухой тканью или очистить с помощью мягкой кисточки.
- Никогда не мойте лапшerezку с помощью воды и в посудомоечной машинке. Контакт стальных деталей машины с влажной средой может вызвать их окисление.
- Для смазывания движущихся частей устройства используйте вазелиновое масло.
- Не вставляйте ножи или ткань между валиками!

## **Правила и условия монтажа, хранения, перевозки (транспортировки), реализации и утилизации**

- Правила и условия монтажа и фиксации устройства описаны в разделе «Подготовка к использованию» данного руководства по эксплуатации.
- Хранение устройства должно производиться в упаковке в отапливаемых помещениях у изготовителя и потребителя при температуре воздуха от 5 °C до 40 °C и относительной влажности воздуха не более 80%. В помещениях не должно быть агрессивных примесей (паров кислот, щелочей), вызывающих коррозию.
- Перевозка устройства должна осуществляться в сухой среде.
- Устройство требует бережного обращения, оберегайте его от воздействия пыли, грязи, ударов, влаги, огня и т.д.
- Реализация устройства должна производиться в соответствии с местным законодательством.
- Утилизация данного изделия должна быть осуществлена согласно местным нормам и правилам по переработке отходов. Обеспечивая правильную утилизацию данного продукта, Вы помогаете предотвратить нанесение потенциального вреда окружающей среде и здоровью человека в результате неконтролируемого выброса отходов и рационально использовать материальные ресурсы. Более подробную информацию о пунктах приема и утилизации данного продукта можно получить в местных муниципальных органах или на предприятии по вывозу бытового мусора.
- При обнаружении неисправности устройства следует немедленно обратиться в авторизованный сервисный центр или утилизировать устройство.

## Дополнительная информация

**Изготовитель:** ЧАНЧЖОУ ШУЛЭ КИТЧЕН ЮТЕНСИЛС КО., ЛТД.  
Шоссе Цуйпинху №19, Сисяшу, р-н Синьбэй, г. Чанчжоу, пров. Цзянсу, Китай.

Сделано в Китае.

**Manufacturer:** CHANGZHOU SHULE KITCHEN UTENSILS CO., LTD.  
No.19 Cuipinghu Road, Xixiashu Town, Xinbei District, Changzhou City, Jiangsu Province, China.

**Импортер в России / уполномоченное изготовителем лицо:** ООО «ДНС Ритейл».  
690068, Россия, Приморский край, г. Владивосток, проспект 100-летия Владивостока, дом 155, корпус 3, офис 5.

**Адрес электронной почты:** [dnsretail@mail.dlogistix.com](mailto:dnsretail@mail.dlogistix.com)

Товар соответствует требованиям ГОСТ(ов) РФ.

Спецификации, информация о продукте и его внешний вид могут быть изменены без предварительного уведомления пользователя в целях улучшения качества нашей продукции.



Товар изготовлен (мм.гггг): \_\_\_\_\_ v.2

# Гарантийный талон

SN/IMEI: \_\_\_\_\_

Дата постановки на гарантию: \_\_\_\_\_

Производитель гарантирует бесперебойную работу устройства в течение всего гарантийного срока, а также отсутствие дефектов в материалах и сборке. Гарантийный период исчисляется с момента приобретения изделия и распространяется только на новые продукты.

В гарантийное обслуживание входит бесплатный ремонт или замена элементов, вышедших из строя не по вине потребителя в течение гарантийного срока при условии эксплуатации изделия согласно руководству пользователя. Ремонт или замена элементов производится на территории уполномоченных сервисных центров.

Срок гарантии: 18 мес.

Срок эксплуатации: 24 мес.

Актуальный список сервисных центров по адресу:

<https://www.dns-shop.ru/service-center/>

**Гарантийные обязательства и бесплатное сервисное обслуживание не распространяются на перечисленные ниже принадлежности, входящие в комплектность товара, если их замена не связана с разборкой изделия:**

- Элементы питания (батарейки) для ПДУ (Пульт дистанционного управления).
- Соединительные кабели, антенны и переходники для них, наушники, микрофоны, устройства «HANDS-FREE»; носители информации различных типов, программное обеспечение (ПО) и драйверы, поставляемые в комплекте (включая, но не ограничиваясь ПО, предустановленным на накопитель на жестких магнитных дисках изделия), внешние устройства ввода-вывода и манипуляторы.
- Чехлы, сумки, ремни, шнуры для переноски, монтажные приспособления, инструменты, документацию, прилагаемую к изделию.
- Расходные материалы и детали, подвергающиеся естественному износу.



## **Производитель не несет гарантийных обязательств в следующих случаях:**

- Истек Гарантийный срок.
- Если изделие, предназначенное для личных (бытовых, семейных) нужд, использовалось для осуществления предпринимательской деятельности, а также в иных целях, не соответствующих его прямому назначению.
- Производитель не несет ответственности за возможный материальный, моральный и иной вред, понесенный владельцем изделия и/или третьими лицами, вследствие нарушения требований руководства пользователя при использовании, несоблюдения рекомендаций по установке и обслуживанию изделия, правил подключения (короткие замыкания, возникшие также в результате воздействия несоответствующего сетевого напряжения, как на само изделие, так и на изделия, сопряженные с ним), хранении и транспортировки изделия.
- Все случаи механического повреждения: сколы, трещины, деформации, следы ударов, вмятины, замятия и др., полученные в процессе эксплуатации изделия.
- Имеются следы сторонней модификации, несанкционированного ремонта лицами, не уполномоченными для проведения таких работ. Если дефект вызван изменением конструкции или схемы изделия, подключением внешних устройств, не предусмотренных Производителем, использованием устройства, не имеющего сертификата соответствия согласно местному законодательству.
- Если дефект изделия вызван действием непреодолимой силы (природных стихий, пожаров, наводнений, землетрясений, бытовых факторов и прочих ситуаций, не зависящих от Производителя), либо действиями третьих лиц, которые Производитель не мог предвидеть.
- Дефект вызван попаданием внутрь изделия посторонних предметов, инородных тел, веществ, жидкостей, насекомых или животных, воздействием агрессивных сред, высокой влажности, высоких температур, которые привели к полному или частичному выходу из строя изделия.
- Отсутствует или не соответствует идентификация изделия (серийный номер). Если повреждения (недостатки) вызваны воздействием вредоносного программного обеспечения; установкой, сменой или удалением паролей (кодов), приведшим к отсутствию доступа к программным ресурсам изделия, без возможности их сброса/восстановления, ввиду отсутствия предоставления данной услуги поставщиком ПО.
- Если дефекты работы вызваны несоответствием стандартам или техническим регламентам питающих, кабельных, телекоммуникационных сетей, мощности радиосигнала, в том числе из-за особенностей рельефа и других подобных внешних факторов, использования изделия на границе или вне зоны действия сети.
- Если повреждения вызваны использованием нестандартных (неоригинальных) и/или некачественных (поврежденных) расходных материалов, принадлежностей, запасных частей, элементов питания, носителей информации различных типов (включая CD, DVD диски, карты памяти, SIM-карты, картриджи).
- Если недостатки вызваны получением, установкой и использованием несовместимого контента (мелодии, графика, видео и другие файлы, приложения Java и подобные им программы).
- На ущерб, причиненный другому оборудованию, работающему в сопряжении с данным изделием.





**aceline**