

aceline

Руководство
по эксплуатации

Монитор
CQ27N1S

Содержание

Назначение устройства	4
Меры предосторожности	4
Технические характеристики.....	5
Комплектация	5
Схема устройства	6
Сборка и размещение.....	6
Сборка и установка подставки монитора.....	6
Разборка подставки монитора	7
Размещение монитора	8
Настройка положения экрана.....	8
Характеристики крепления VESA.....	9
Эксплуатация.....	9
Подключение монитора.....	9
Световой индикатор	9
Управление	10
Обслуживание и уход	10
Возможные проблемы и их решение	11
Правила и условия монтажа, хранения, перевозки (транспортировки), реализации и утилизации	12
Дополнительная информация	12

Уважаемый покупатель!

Благодарим Вас за выбор нашей продукции.

Мы рады предложить Вам изделия и устройства, разработанные и изготовленные в соответствии с высокими требованиями к качеству, функциональности и дизайну. Перед началом эксплуатации внимательно прочитайте данное руководство, в котором содержится важная информация, касающаяся Вашей безопасности, а также рекомендации по правильному использованию продукта и уходу за ним. Позаботьтесь о сохранности настоящего руководства и используйте его в качестве справочного материала при дальнейшей эксплуатации изделия.

Назначение устройства

Монитор предназначен для визуализации информации с персонального компьютера.

Меры предосторожности

- Перед подключением монитора к источнику питания убедитесь, что параметры Вашей домашней электросети соответствуют его техническим характеристикам.
- Всегда отключайте устройство от сети, если оно не используется, а также перед очисткой, сборкой и разборкой.
- Не используйте аксессуары, не рекомендованные производителем.
- Размещайте устройство исключительно на ровной и стабильной поверхности.
- Избегайте использования монитора рядом с устройствами, генерирующими магнитное поле (например, электромоторами, телевизорами и др.).
- Не ставьте тяжелые предметы на видеокабель и шнур питания, не прокладывайте кабели в местах, где их могут задеть.
- Оберегайте шнур адаптера питания от негативных физических воздействий (защемление, порезы, скручивание и т.д.).
- Не прикасайтесь к шнуру адаптера питания мокрыми руками.
- Место установки монитора должно быть выбрано таким образом, чтобы избежать возникновения на его экране отражений и бликов.
- Не разбирайте устройство самостоятельно во избежание поражения электрическим током. Данное устройство не содержит элементов, обслуживаемых пользователем. Обслуживание и ремонт должны производиться только квалифицированными специалистами авторизованного сервисного центра.
- Не блокируйте вентиляционные отверстия устройства, а также следите за тем, чтобы посторонние объекты не попадали в его корпус.
- Не подвергайте устройство воздействию влаги, пыли и экстремальных температур во избежание его порчи.
- Не используйте данное устройство после падений, а также при наличии видимых повреждений кабеля или самого устройства. Обратитесь в авторизованный сервисный центр.
- Устройство не предназначено для использования детьми и лицами с ограниченными физическими, сенсорными или умственными способностями, кроме случаев, когда над ними осуществляется контроль другими лицами, ответственными за их безопасность. Не позволяйте детям играть с устройством.

- При обнаружении сбоев в работе устройства незамедлительно прекратите его использование и обратитесь в авторизованный сервисный центр.
- Устройство не предназначено для использования в коммерческих целях.

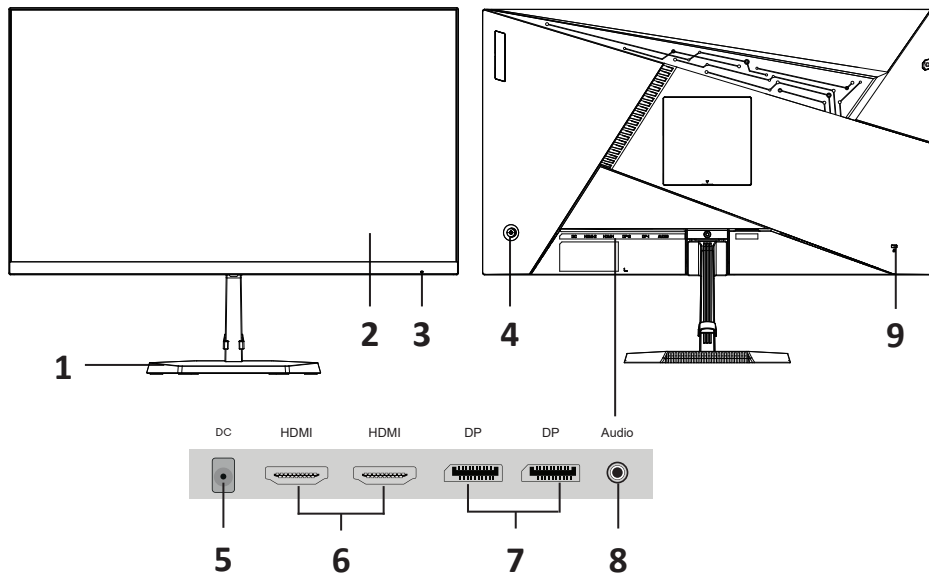
Технические характеристики

- Модель: CQ27N1S.
- Торговая марка: Aceline.
- Параметры питания адаптера:
 - вход: 100–240 В ~ 50–60 Гц;
 - выход: 12 В = 4 А.
- Параметры питания устройства: 12 В = 4 А.
- Потребляемая мощность: 48 Вт.
- Потребляемая мощность в спящем режиме: 0,5 Вт.
- Диагональ экрана: 27".
- Максимальная частота обновления экрана: 200 Гц.
- Максимально поддерживаемое разрешение: 2560 × 1440.
- Технология изготовления матрицы: IPS.
- Яркость: 300 кд/м².
- Контрастность: 1000:1.
- Максимальное количество цветов: более 1 млрд.
- Угол обзора вертикальный/горизонтальный: 178°.
- Время отклика пикселя (GtG): 1 мс.
- Время отклика пикселя (MPRT): 1 мс.
- Технология Low Blue Light.
- Технология Flicker Free.
- Тип подсветки матрицы: LED.
- Соотношение сторон: 16:9.
- Разъемы: DisplayPort × 2; HDMI × 2; AUDIO OUT.
- Плотность пикселей: 109 ppi.
- Размер пикселя: 233 мкм.
- Класс защиты от поражения электрическим током (адаптер): II.
- Класс защиты от поражения электрическим током (устройство): III.
- Степень защиты от пыли и влаги: IP20.
- Мощность динамиков: 2 × 3 Вт.
- Стандарт VESA: 100 × 100.
- Тип крепления шнура питания: X.
- Область применения: бытовое.

Комплектация

- Устройство.
- Подставка.
- Кабель DP.
- Адаптер питания.
- Отвертка.
- Фиксатор кабеля.
- Винты.
- Салфетка для ухода за экраном.
- Руководство по эксплуатации.

Схема устройства

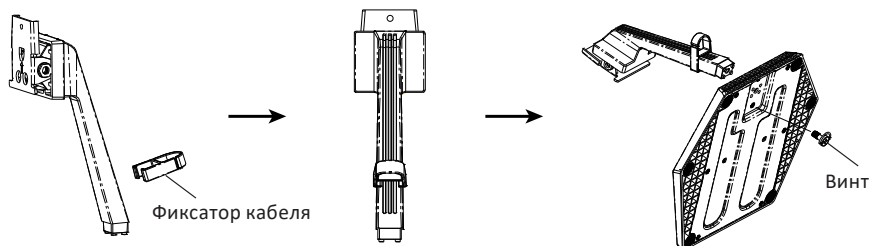


1. Подставка.
2. Экран.
3. Световой индикатор.
4. Джойстик / кнопка управления.
5. Разъем питания.
6. Разъем HDMI.
7. Разъем DP.
8. Разъем для аудиоустройств
9. Замок Kensington.

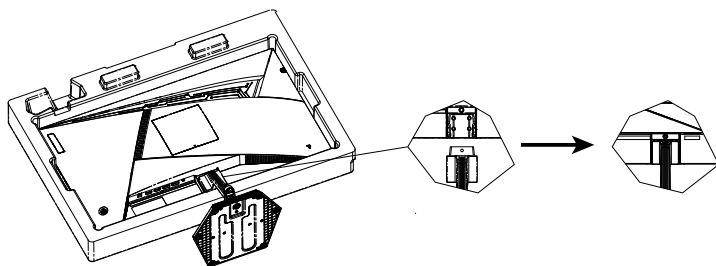
Сборка и размещение

Сборка и установка подставки монитора

1. Извлеките монитор из упаковки и поместите на ровную, мягкую и устойчивую поверхность экраном вниз.
2. Установите фиксатор кабеля на стойку, затем совместите стойку с основанием подставки, как показано на рисунке. До упора закрепите соединение винтом, чтобы стойка была прочно зафиксирована.



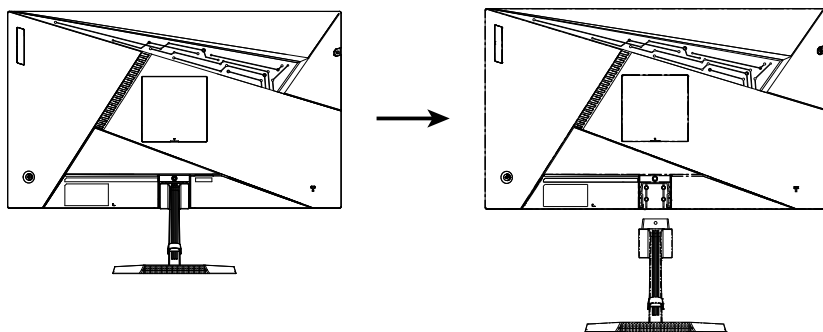
3. Вставьте собранную подставку в специальное отверстие на задней поверхности монитора и убедитесь, что она надежно зафиксирована.



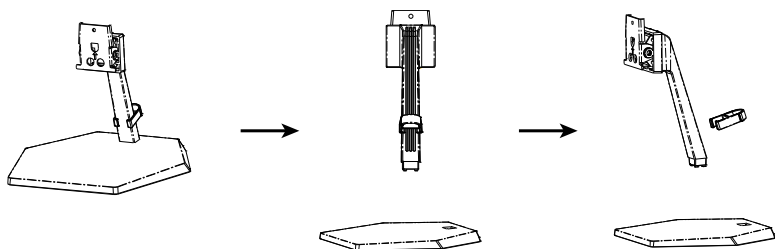
4. Сборка подставки завершена.

Разборка подставки монитора

1. Поместите монитор на ровную, мягкую и устойчивую поверхность экраном вниз.
2. Аккуратно извлеките стойку с основанием из крепежного отверстия монитора.



3. Ослабьте и полностью выкрутите винт, который фиксирует стойку в основании. Аккуратно отделите стойку от основания.

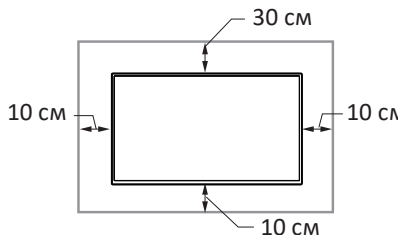


Размещение монитора

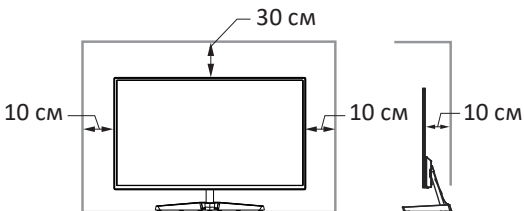
Не размещайте монитор в плохо вентилируемых местах. Обеспечивайте безопасную циркуляцию воздуха (как показано на рисунке ниже).

Внимание! Изображения даны только в ознакомительных целях и могут незначительно отличаться от реального устройства.

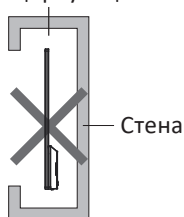
Размещение монитора на стене



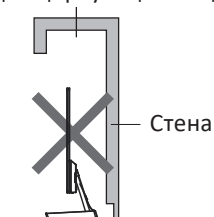
Размещение монитора на подставке



Преграда для циркуляции воздуха



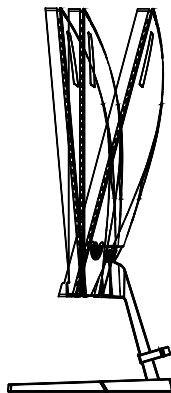
Преграда для циркуляции воздуха



Настройка положения экрана

Вы можете изменить наклон экрана вперед или назад на указанный на схеме угол, чтобы добиться максимального комфорта во время эксплуатации монитора.

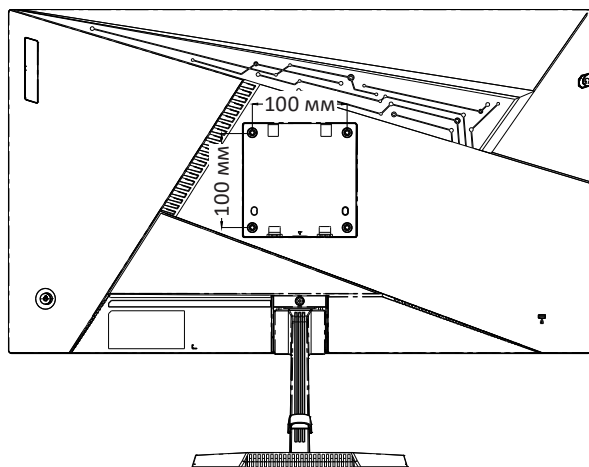
Внимание! Регулируя угол наклона, аккуратно держите монитор за корпус и не трогайте сам экран, чтобы не повредить и не запачкать его поверхность. Не прилагайте чрезмерных усилий во время настройки угла наклона.



Вперед: $5 \pm 3^\circ$
Назад: $15 \pm 3^\circ$

Характеристики крепления VESA

Внимание! Крепление VESA и винты для его фиксации не входит в комплект поставки и приобретается отдельно.



Размер VESA: 100 × 100 мм.
Винты: M4 × 6 мм (4 шт).

1. Поместите монитор на ровную, мягкую, устойчивую поверхность экраном вниз.
2. Прикрутите крепление к задней панели при помощи 4 винтов.

Эксплуатация

Подключение монитора

1. Убедитесь, что оба устройства (монитор и ПК) отключены от сети.
2. Подключите кабель HDMI/DP к соответствующему разъему монитора, а другой его конец — к разъему на видеокарте компьютера.
3. Для подключения монитора к сети с заземлением вставьте вилку шнура питания в розетку, а другой конец — в соответствующий разъем питания монитора (DC).
4. Проверьте правильность подключения шнура питания и кабелей. Включите ПК.
5. Установите разрешение и частоту обновления во вкладке «Разрешение экрана» (для ОС Windows).

Световой индикатор

Состояние индикатора	Состояние монитора
Индикатор не горит	Питание отключено
Индикатор горит постоянно	Устройство работает нормально
Индикатор мигает	Отсутствует входной сигнал

Управление

Центральная кнопка

- Если экранное меню выключено — вызов экранного меню.
- В режиме экранного меню — подтверждение выбора, переход к меню следующего уровня, сохранение выбранного параметра.
- При удержании 3–5 секунд — включение или выключение питания.

Джойстик вверх

- Если экранное меню выключено — регулировка яркости.
- В режиме экранного меню — перемещение вверх по пунктам меню.

Джойстик вниз

- Если экранное меню выключено — включение игрового режима.
- В режиме экранного меню — перемещение вниз по пунктам меню.

Джойстик вправо

- Если экранное меню выключено — выбор входного источника сигнала.
- В режиме экранного меню — навигация по меню или увеличение значения выбранного параметра.

Джойстик влево

- Если экранное меню выключено — включение режима ECO.
- В режиме экранного меню — навигация по меню или уменьшение значения выбранного параметра.

Обслуживание и уход

- Для чистки экрана и рамы используйте только сухую мягкую ткань. Не используйте жидкости или химические вещества.
- Оберегайте устройство от попадания прямых солнечных лучей.
- Устанавливайте монитор в хорошо вентилируемых помещениях.
- Не кладите тяжелые предметы на верхнюю часть монитора.
- Устанавливайте монитор в сухом и непыльном месте.
- Не устанавливайте устройство вблизи источников магнитного поля (аудиосистемы, телевизоры и др.).

Внимание!

- При появлении посторонних звуков или запахов незамедлительно отключите монитор от сети и обратитесь в авторизованный сервисный центр.
- Не снимайте крышку или заднюю панель монитора. Это может вызвать поражение электрическим током или возгорание. Находящиеся внутри части не подлежат обслуживанию пользователем. Обслуживание должно проводиться исключительно квалифицированным персоналом авторизованного сервисного центра.

Возможные проблемы и их решение

Проблема	Причина	Возможное решение
Индикатор питания не горит	Монитор не подключен к сети или выключен	Проверьте подключение монитора к сети и убедитесь, что он включен
На экране нет изображения	Кабель передачи сигнала не подключен или подключен неправильно	Убедитесь в плотности подключения кабелей
	Выбран неверный источник сигнала	Измените источник сигнала при помощи экранного меню
Изображение на экране мутное или отображается неправильно / не до конца	Неверная частота обновления экрана	Отрегулируйте частоту
	Кабель плохого качества или поврежден	Замените кабель
	Выбрано неверное разрешение	Установите подходящее разрешение
	Монитор не может распознать сигнал	Воспользуйтесь функцией автонастройки в экранном меню
Искажение цветов	Поврежден разъем монитора или коннектор видеокабеля / кабель вставлен не до конца	Вставьте кабель правильно. Замените его при необходимости
	Неверные настройки цвета	Настройте цвета с помощью экранного меню или установите настройки по умолчанию
Темные/светлые пятна на экране при включении монитора	Нормальное явление из-за неравномерного прогрева подсветки	Подождите некоторое время — подсветка прогреется, и пятна исчезнут
Искажения, мерцание, дрожание изображения	Неверное разрешение или частота обновления	Отрегулируйте частоту и разрешение изображения
Монитор не распознает подключаемое устройство	Разъем поврежден	Попробуйте использовать другой разъем. Если проблема остается, обратитесь в авторизованный сервисный центр
	Устройство несовместимо с монитором	Убедитесь, что устройство поддерживает разъемы монитора
Полосы на изображении, искривленное изображение	Кабель передачи сигнала поврежден или подключен неправильно	Убедитесь в плотности подключения кабеля или замените его
	Видеокарта неисправна	Проверьте исправность видеокарты
	Проблема с драйверами	Обновите или переустановите драйверы

Правила и условия монтажа, хранения, перевозки (транспортировки), реализации и утилизации

- Правила и условия монтажа устройства описаны в разделе «Сборка и размещение» данного руководства по эксплуатации.
- Хранение устройства должно производиться в упаковке в отопляемых помещениях у изготовителя и потребителя при температуре воздуха от 5 °С до 40 °С и относительной влажности воздуха не более 80%. В помещениях не должно быть агрессивных примесей (паров кислот, щелочей), вызывающих коррозию.
- Перевозка устройства должна осуществляться в сухой среде.
- Устройство требует бережного обращения, оберегайте его от воздействия пыли, грязи, ударов, влаги, огня и т.д.
- Реализация устройства должна производиться в соответствии с местным законодательством.
- После окончания срока службы изделия его нельзя выбрасывать вместе с обычным бытовым мусором. Вместо этого оно подлежит сдаче на утилизацию в соответствующий пункт приема электрического и электронного оборудования для последующей переработки и утилизации в соответствии с федеральным или местным законодательством. Обеспечивая правильную утилизацию данного продукта, Вы помогаете сберечь природные ресурсы и предотвращаете ущерб для окружающей среды и здоровья людей, который возможен в случае ненадлежащего обращения. Более подробную информацию о пунктах приема и утилизации данного продукта можно получить в местных муниципальных органах или на предприятии по вывозу бытового мусора.
- При обнаружении неисправности устройства следует немедленно обратиться в авторизованный сервисный центр или утилизировать устройство.

Дополнительная информация

Manufacturer: Yibin Jiaxin Electronic Technology Co., Ltd.

No.136, West Section of Xinggang Road, Lingang Economic Development Zone, Yibin City, Sichuan Province, China.

Изготовитель: Ибинь Цзясинь Электроник Тэкнолоджи Ко., Лтд.

№136, зап. секция шоссе Синган, зона экономического развития Линьган, г. Ибинь, пров. Сычуань, Китай.

Сделано в Китае.

Импортер в России / уполномоченное изготовителем лицо: ООО «ДНС ЛОДЖИСТИК». 690025, Приморский край, г.о. Владивостокский, г. Владивосток, ул. Фанзавод, д.1, каб. 15.

Адрес электронной почты: dns-logistic.llc@mail.dlogistix.com

Товар соответствует требованиям ТР ТС (ЕАЭС).

Спецификации, информация о продукте и его внешний вид могут быть изменены без предварительного уведомления пользователя в целях улучшения качества продукции.

Товар изготовлен (мм.гггг): _____ v.1



Гарантийный талон

SN/IMEI: _____

Дата постановки на гарантию: _____

Производитель гарантирует бесперебойную работу устройства в течение всего гарантийного срока, а также отсутствие дефектов в материалах и сборке. Гарантийный период исчисляется с момента приобретения изделия и распространяется только на новые продукты.

В гарантийное обслуживание входит бесплатный ремонт или замена элементов, вышедших из строя не по вине потребителя в течение гарантийного срока при условии эксплуатации изделия согласно руководству пользователя. Ремонт или замена элементов производится на территории уполномоченных сервисных центров.

Срок гарантии: 12 мес.

Срок эксплуатации: 36 мес.

Актуальный список сервисных центров по адресу:

<https://www.dns-shop.ru/service-center/>

Гарантийные обязательства и бесплатное сервисное обслуживание не распространяются на перечисленные ниже принадлежности, входящие в комплектность товара, если их замена не связана с разборкой изделия:

- Элементы питания (батарейки) для ПДУ (Пульт дистанционного управления).
- Соединительные кабели, антенны и переходники для них, наушники, микрофоны, устройства «HANDS-FREE»; носители информации различных типов, программное обеспечение (ПО) и драйверы, поставляемые в комплекте (включая, но не ограничиваясь ПО, предустановленным на накопитель на жестких магнитных дисках изделия), внешние устройства ввода-вывода и манипуляторы.
- Чехлы, сумки, ремни, шнуры для переноски, монтажные приспособления, инструменты, документацию, прилагаемую к изделию.
- Расходные материалы и детали, подвергающиеся естественному износу.



Производитель не несет гарантийных обязательств в следующих случаях:

- Истек Гарантийный срок.
- Если изделие, предназначенное для личных (бытовых, семейных) нужд, использовалось для осуществления предпринимательской деятельности, а также в иных целях, не соответствующих его прямому назначению.
- Производитель не несет ответственности за возможный материальный, моральный и иной вред, понесенный владельцем изделия и/или третьими лицами, вследствие нарушения требований руководства пользователя при использовании, несоблюдения рекомендаций по установке и обслуживанию изделия, правил подключения (короткие замыкания, возникшие также в результате воздействия несоответствующего сетевого напряжения, как на само изделие, так и на изделия, сопряженные с ним), хранении и транспортировки изделия.
- Все случаи механического повреждения: сколы, трещины, деформации, следы ударов, вмятины, замятия и др., полученные в процессе эксплуатации изделия.
- Имеются следы сторонней модификации, несанкционированного ремонта лицами, не уполномоченными для проведения таких работ. Если дефект вызван изменением конструкции или схемы изделия, подключением внешних устройств, не предусмотренных Производителем, использованием устройства, не имеющего сертификата соответствия согласно местному законодательству.
- Если дефект изделия вызван действием непреодолимой силы (природных стихий, пожаров, наводнений, землетрясений, бытовых факторов и прочих ситуаций, не зависящих от Производителя), либо действиями третьих лиц, которые Производитель не мог предвидеть.
- Дефект вызван попаданием внутрь изделия посторонних предметов, инородных тел, веществ, жидкостей, насекомых или животных, воздействием агрессивных сред, высокой влажности, высоких температур, которые привели к полному или частичному выходу из строя изделия.
- Отсутствует или не соответствует идентификация изделия (серийный номер). Если повреждения (недостатки) вызваны воздействием вредоносного программного обеспечения; установкой, сменой или удалением паролей (кодов), приведшим к отсутствию доступа к программным ресурсам изделия, без возможности их сброса/восстановления, ввиду отсутствия предоставления данной услуги поставщиком ПО.
- Если дефекты работы вызваны несоответствием стандартам или техническим регламентам питающих, кабельных, телекоммуникационных сетей, мощности радиосигнала, в том числе из-за особенностей рельефа и других подобных внешних факторов, использования изделия на границе или вне зоны действия сети.
- Если повреждения вызваны использованием нестандартных (неоригинальных) и/или некачественных (поврежденных) расходных материалов, принадлежностей, запасных частей, элементов питания, носителей информации различных типов (включая CD, DVD диски, карты памяти, SIM-карты, картриджи).
- Если недостатки вызваны получением, установкой и использованием несовместимого контента (мелодии, графика, видео и другие файлы, приложения Java и подобные им программы).
- На ущерб, причиненный другому оборудованию, работающему в сопряжении с данным изделием.



aceline