

Пайдалану бойынша нұсқаулық

Мақсат

Кресло ыңғайлы жұмысты қамтамасыз етуге арналған.

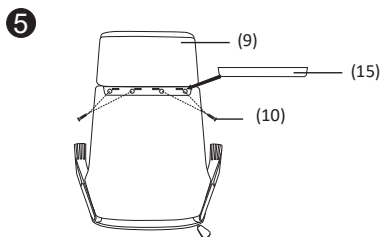
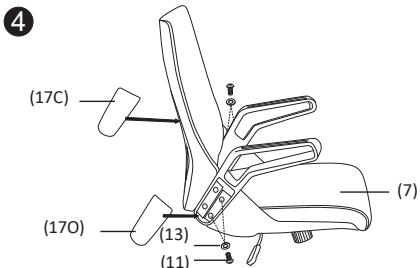
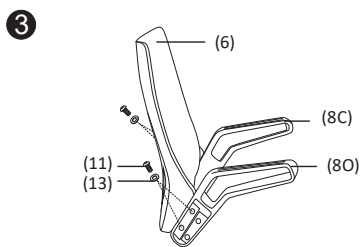
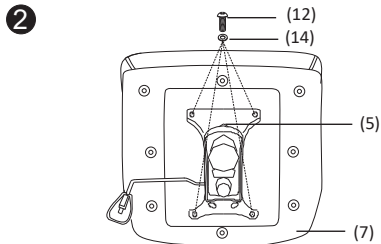
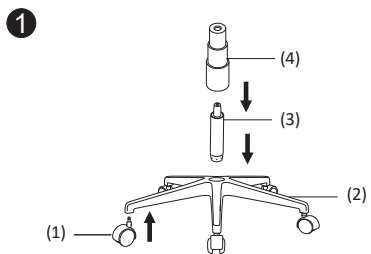
Сақтық шаралары

- Суық мезгілде (ауа температурасы 0 °C-тан төмен болған кезде) бөлме температурасы бар бөлмеге жеткізген кезде, пластиктегі жарықтар мен газпатронның дұрыс жұмыс істемеуіне жол бермеу үшін өнімді 2 сағаттан кейін жинай бастаңыз.
- Креслолар мен орындықтар ауа температурасы +10 °C кем емес және ауаның салыстырмалы ылғалдылығы 60–70% болған кезде желдетілетін бөлмеде пайдаланылуы тиіс.
- Құрастыру кезінде қоса берілген пайдалану нұсқаулығында көрсетілген тәртіпті қатаң сақтаңыз.
- Орындықтағы максималды жүктеме 150 кг-нан аспауы керек.
- Сыртқы түрі мен пайдалану қасиеттерінің нашарлауын болдырмау үшін (дақтардың пайда болуы, терінің күйіп қалуы, қаптау материалының тозуы) күн сәулесінің тікелей әсерінен, жылыту құрылғыларының, дымқыл және суық қабырғалардың жанында орналасудан аулақ болыңыз.
- Креслоның бөліктерін (арқалық, шынтақшалар) бекіту үнемі тексеруді қажет етеді. Қажет болса, бұрандаларды қатайту керек.
- Аяқтарыңызбен орындыққа немесе креслоға тұрмаңыз, бұл құлап, жарақат алуға болады.
- Өнімді тазалау үшін құрғақ немесе сәл дымқыл шүберекті немесе губканы пайдаланыңыз. Тазалау құралдарын қолданған кезде, өнімнің көрінбейтін жерінде кішкене жерде қолданылатын тазартқышты алдын-ала сынап көруді және ақаулы дақтардың жоқтығына көз жеткізуді ұсынамыз. Өнімді тазарту үшін органикалық еріткіштерді қолдануға жол берілмейді.
- Креслоларды бірінші рет қолданар алдында барлық механизмдердің жұмысын тексеру қажет.
- Креслоны жылыту және қыздыру аспаптарына жақын жерде пайдаланған кезде оның беті пайдалану кезінде қызудан қорғалуы тиіс. Жиһаз элементтерінің қыздыру температурасы +40 °C аспауы керек.
- Ашық оттың жанында креслоны пайдаланбаңыз.
- Жиһаз өнімдерін пайдалану кезінде еденмен жанасатын жиһаз бұйымдарының элементтеріне су мен басқа сұйықтықтардың түсуін болдырмау қажет.

Құрастыру нұсқаулары

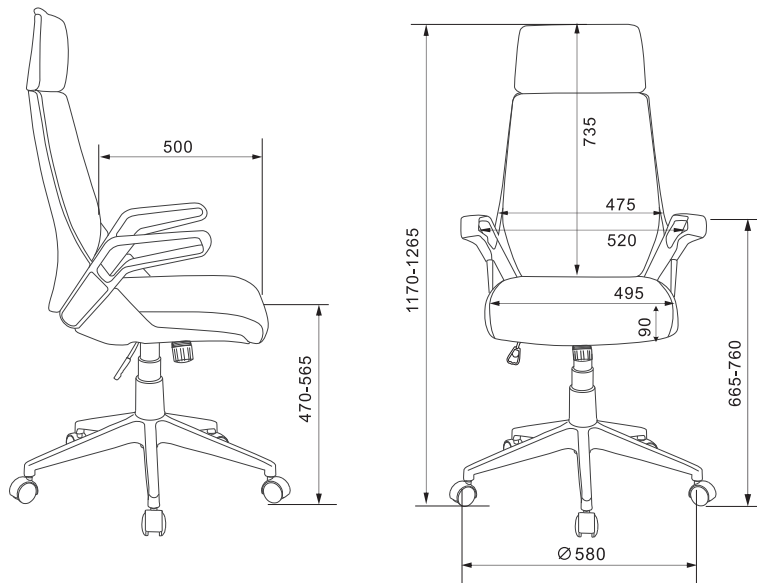


(1) × 5	(9) × 1	(17) × 1C × 1O
(2) × 1	(10) × 4	M5 × 18 мм
(3) × 1	(11) × 8	M6 × 16 мм
(4) × 1	(12) × 4	M6 × 20 мм
(5) × 1	(13) × 8	∅15 × ∅6 × 1,5 мм
(6) × 1	(14) × 4	∅18 × ∅6 × 1,5 мм
(7) × 1	(15) × 1	
(8) × 1C × 1O	(16) × 1	



Ескертпе: «С» — сол жақ, «О» — оң жақ.

Өлшемдері



Техникалық сипаттамалары

- Үлгісі: GT-006.
- Сауда белгісі: Aceline.
- Салмақ шегі: 150 кг.
- Айқыш материалы: нейлон.
- Қаптау материалы: мата.
- Тербеліс механизмі: топ-ган.
- Таза салмағы: 15,8 кг.
- Қолдану саласы: тұрмыстық.

Жинақталым

- Кресло.
- Пайдалану бойынша нұсқаулық.

Монтаждау, сақтау, тасымалдау (тасу), өткізу және кәдеге жарату ережелері мен шарттары

- Өнімді орнату ережелері мен шарттары осы пайдалану нұсқаулығының «Құрастыру нұсқаулығы» бөлімінде сипатталған.
- Өнімді сақтау дайындаушы мен тұтынушының жылытылатын үй-жайларында температурасы 5 °С-тан 40 °С-қа дейін және ауаның салыстырмалы ылғалдылығы 80%-дан аспайтын орауышта жүргізілуі тиіс. Үй-жайларда жемірілуді тудыратын жегі қоспалар (қышқылдар, сілтілер буы) болмауы тиіс.
- Өнімді тасымалдау құрғақ ортада жүзеге асырылуы керек.

- Өнім мұқият өңдеуді қажет етеді, оны шаң, кір, соққы, ылғал, от және т. б. әсерінен қорғайды.
- Өнімді өткізу жергілікті заңнамаға сәйкес жүргізілуі тиіс.
- Осы өнімді кәдеге жарату қалдықтарды қайта өңдеу жөніндегі жергілікті нормалар мен ережелерге сәйкес жүзеге асырылуға тиіс. Берілген өнімді дұрыс жоюды қамтамасыз ете отырып, сіз бақыланбайтын қалдықтардың нәтижесінде қоршаған ортаға және адам денсаулығына ықтимал зиян келтірмеуге және материалдық ресурстарды ұтымды пайдалануға көмектесіңіз. Бұл өнімді қабылдау және кәдеге жарату орындары туралы толығырақ ақпаратты жергілікті муниципалды органдардан немесе тұрмыстық қоқыстарды шығаратын кәсіпорынан алуға болады.
- Егер құрылғының ақаулығы анықталса, дереу уәкілетті қызмет көрсету орталығына хабарласыңыз немесе құрылғыны тастаңыз.

Кепілдік туралы ақпарат

Өндіруші бүкіл кепілдік мерзімі ішінде өнімнің үздіксіз жұмыс істейтініне, сондай-ақ материалдар мен құрастырылымда ақаулар болмайтынына кепілдік береді. Кепілдік мерзімі бұйым сатып алынған сәттен бастап есептеледі және жаңа өнімдерге ғана қолданылады. Кепілдікті қызмет көрсету бұйым пайдаланушы нұсқаулығына сәйкес пайдаланылған жағдайда, кепілдік мерзімі ішінде тұтынушының кінәсіз істен шыққан элементтерді тегін жөндеуді немесе ауыстыруды қамтиды. Элементтерді жөндеу немесе ауыстыру уәкілетті сервис орталықтарының аумағында жүргізіледі.

Кепілдік мерзімі: 24 ай. **Пайдалану мерзімі:** 36 ай.

Сервистік орталықтардың өзекті тізімі: <https://www.dns-shop.kz/service-center/>

Қосымша ақпарат

Өндіруші: Чжэцзян Байчжицзя Фениче Ко., Лтд.

Каншань өнеркәсіптік аймағы, Аньцзи уезді, Хучжоу қ., Чжэцзян пров., Қытай. Қытайда жасалған.

Manufacturer: Zhejiang Baizhijia Furniture Co., Ltd.

Kangshan Industrial Zone, Anji County, Huzhou City, Zhejiang Province, China.

Импорттаушы / Қазақстан Республикасында талаптар қабылдайтын заңды тұлға: «DNS QAZAQSTAN (ДНС КАЗАХСТАН)» ЖШС, Астана қ., Сарыарқа ауданы, Сарыарқа даңғ., 12 ғим., Қазақстан Республикасы.

Электрондық пошта мекен-жайы: info@dns-shop.kz

Тауар Кеден одағының КО ТР 025/2012 «Жиһаз өнімдерінің қауіпсіздігі туралы» техникалық регламентінің талаптарына сәйкес келеді.

Сәйкестік декларациясының нөмірі: ЕАЭС N RU Д-СН.РА07.В.53732/24.

Қолданылу мерзімі 27.08.2024 - 26.08.2029.