

**aceline**

Пайдалану  
бойынша нұсқаулық

---

Шаш қию машинкасы  
НС-0321RB



# Мазмұны

|   |    |
|---|----|
| Сақтық шаралары .....   | 4  |
| Құрылғының сыртқы түрі .....  | 5  |
| Техникалық сипаттамалары .....  | 5  |
| Пайдаланушы нұсқаулығы .....  | 5  |
| Шаш алдыру.....   | 6  |
| Тегістеу .....  | 6  |
| Тазалау және күтім .....  | 7  |
| Жүздерін майлау .....   | 7  |
| Шаш қиюының ұзындығын реттеу.....   | 7  |
| Тазалау .....   | 8  |
| Жинақталым.....   | 8  |
| Монтаждау, сақтау, тасымалдау (тасу), өткізу және кәдеге жарату<br>ережелері мен шарттары ..... | 9  |
| Қосымша ақпарат .....   | 10 |

## Құрметті сатып алушы!

Біздің өнімді таңдағаныңыз үшін алғыс айтамыз.

Біз Сізге сапалы, функционалды және жоғары талаптарға сәйкес әзірленген және жасалған өнімдер мен құрылғыларды ұсынуға қуаныштымыз. Пайдалануды бастамас бұрын, Сіздің қауіпсіздігіңізге қатысты маңызды ақпаратты, сондай-ақ өнімді дұрыс пайдалану және оған күтім жасау бойынша ұсыныстарды қамтитын осы нұсқаулықты мұқият оқып шығыңыз. Осы нұсқаулықтың сақталуына назар аударыңыз және оны өнімді одан әрі пайдалану кезінде анықтамалық материал ретінде пайдаланыңыз.

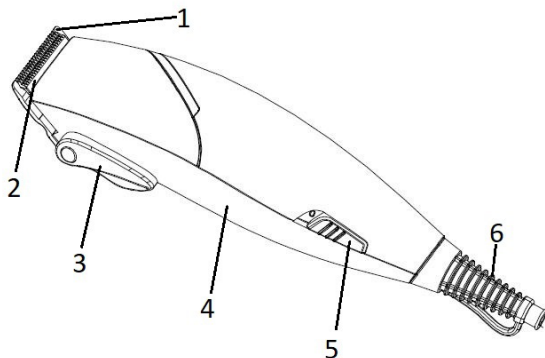
## Құрылғы мақсаты

Шаш қию машинкасы — шашты қиюға және қысқартуға арналған құрылғы.

## Сақтық шаралары

- Құрылғыны қоспас бұрын, құрылғыда көрсетілген кернеу жергілікті қуат көзінің кернеуіне сәйкес келетініне көз жеткізіңіз.
- Бұл құрылғы балалардың немесе физикалық, сенсорлық немесе ақыл-ой қабілеттері шектеулі адамдардың қауіпсіздігіне жауапты біреудің қадағалауынсыз пайдалануына арналмаған.
- Құрылғыны суға батырмаңыз немесе ағынды сумен шаймаңыз. Тек тарақты қондырмаларды ағынды сумен жууға рұқсат етіледі.
- Құрылғыны судың жанында пайдаланбаңыз. Құрылғыны ваннада, душта, бассейнде немесе ылғалдылығы жоғары басқа жерлерде пайдаланбаңыз. Құрылғы өшірілген болса да, судың жақындығы қауіп төндіреді.
- Құрылғыны дымқыл қолмен ұстамаңыз.
- Тек пакетке кіретін керек-жарақтарды пайдаланыңыз.
- Құрылғыны тек мақсаты бойынша пайдаланыңыз.
- Құрылғыны зақымдалған немесе тозған кескіш құрылғымен қолданбаңыз, себебі бұл жарақатқа әкелуі мүмкін.
- Құрылғыны электр желісінен ажырату үшін ешқашан кәбілден тартпаңыз.
- Құрылғының кезге көрінетін зақымдары болса, оны пайдаланбаңыз.
- Құрылғыны зақымдалған кабельмен қолданбаңыз. Кәбілді майыстырмаңыз.
- Құрылғыны тексеру немесе жөндеу үшін тек уәкілетті қызмет көрсету орталығына хабарласыңыз. Біліктілігі жоқ адам жүргізген жөндеу пайдаланушы үшін аса қауіпті жағдайларға әкелуі мүмкін.
- Әрбір пайдаланудан кейін құрылғыны өшіріңіз.
- Бұл құрылғы коммерциялық немесе салонда пайдалануға арналмаған.
- Бұл құрылғыны жасанды шашты немесе жануарлардың шашын қырқуға қолданбаңыз.
- Құрылғы құлап кетпес үшін оны бекітіңіз.
- Құрылғыны қараусыз қалдырмаңыз.
- Балалардың құрылғымен ойнамауын қадағалаңыз.
- Құрғақ, балалардың қолы жетпейтін жерде сақтаңыз.

## Құрылғының сыртқы түрі



1. Бекітілген кесу қондырғысы.
2. Жылжымалы кесу қондырғысы.
3. Шаш қиюының ұзындығын реттегіш.
4. Жақтау.
5. Қосу/өшіру түймесі.
6. Қуат кәбілі.

## Техникалық сипаттамалары

- Үлгісі: HC-0321RB.
- Сауда белгісі: Aceline.
- Қуаты: 220–240 В, 50 Гц.
- Қуаты: 15 Вт.
- Жүздерінің материалы: тот баспайтын болат.
- Тарақтар: 6 дана (3 мм, 6 мм, 9 мм, 12 мм, 18 мм, 22 мм).

## Пайдаланушы нұсқаулығы

- Кесуді бастамас бұрын, жүздердің тістері арасында артық майдың жоқтығына көз жеткізу үшін құрылғыны тексеріңіз.
- Бұл құрылғыны пайдаланып шашты кесу белгілі бір дағдыларды қажет етеді, сондықтан алғашқы бірнеше рет қондырманы максималды ұзындығына орнатыңыз.
- Құрылғыны шашты кесуге қарағанда жылдамырақ жылжыту арқылы процесті жылдамдатуға тырыспаңыз.

## Шаш қию

1. Кесуді бастамас бұрын, шашыңызды мұқият тараңыз. Шаш құрғақ болуы керек.
2. Сәйкес тарақты таңдап, оны тістерін жоғары қаратып құрылғыға орнатыңыз.



3. Бастың артқы жағынан, храмдардан кесуді бастаңыз және бірте-бірте бастың жоғарғы жағына қарай жылжытыңыз.



4. Шаш өсуіне қарама-қарсы бағытта кесіңіз.
5. Кесу кезінде кесілген шашты алыңыз.

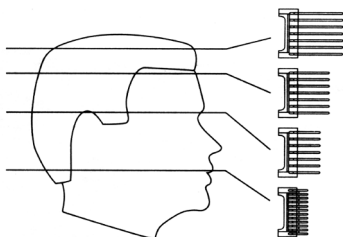
**НАЗАР АУДАРЫҢЫЗ:** тарақты құрылғы өшірілген кезде ғана орнатыңыз.

## Тегістеу

1. Шашыңызды қырқу үшін тарақсыз қайшыны пайдаланыңыз.
2. Кесу ұзындығын басқару тетігін ең аз мәнге орнатыңыз.
3. Құрылғының қозғалысы баяу және тегіс болуы керек.
4. Храмдардың жиектерін, құлақтың артында, бастың артқы жағында орындаңыз.

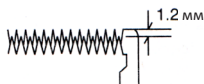


**ЕСКЕРТУ:** шаш қиюды аяқтау үшін төмендегі схеманы пайдаланыңыз.

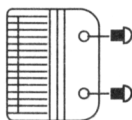


## Тазалау және күтім

- Дайын өнімді өндірушінің зауытынан жөнелтпес бұрын станоктың кесетін қалақтары реттеліп, майланды.
- Жүздерін ауыстырғаннан кейін немесе олар тазалау үшін алынып тасталса, реттеуді қайта жасау керек.
- Екі қалақтың тіс профилдері олардың ығысуына қарамастан, орнатылған кезде дәл сәйкес келуі керек.
- Бекітілген жүз тістерінің ұштары жылжымалы жүздің тістерінің ұштарынан шамамен 1–2 мм жоғары созылуы керек.

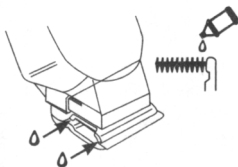


- Жүздер дұрыс орнатылмаған болса, оларға бірнеше тамшы май тамызыңыз, машинаны бірнеше секундқа қосыңыз, содан кейін оны өшіріп, желіден ажыратыңыз. Бұрандаларды аздап босатып, алынбалы жүзді қайта орнатыңыз. Бұрандаларды қатайтыңыз.



## Жүздерін майлау

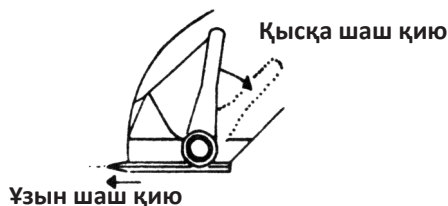
- Машинаның ұзақ мерзімді және сенімді жұмысын қамтамасыз ету үшін қалақтарды үнемі майлау керек.
- Шашқа арналған майларды, майларды немесе керосинмен немесе басқа еріткіштермен сұйылтылған майларды майлау үшін пайдаланбаңыз.



## Шаш қиюының ұзындығын реттеу

- Құрылғының сол жағында орналасқан реттегіш рычаг машинаны жұмыс күйінде ұстап тұрып, кесілген шаштың ұзындығын оңай реттеуге мүмкіндік береді. Бұл жағдайда сіз кесілген шаштың ұзындығын қосымша қондырмаларды қолданбай-ақ тегіс өзгерте аласыз.
- Тұтқаның үстіңгі позициясы ең қысқа шаш қиюын береді, оның ұзындығы бірте-бірте артады (яғни, шаш қиюының ұзындығы азаяды), тұтқа төмендеген сайын (алынбалы пышақ ұзарады).

- Төменгі позициядағы реттегіш пайдаланылатын қосымша тарақ үшін максималды кесу ұзындығын қамтамасыз етеді.



- Реттегішті пайдалану пышақтардың қызмет ету мерзімін ұзартады, себебі алынбалы пышақты жылжытқанда әр жолы кесу беттерінің әртүрлі аймақтары өңделеді.
- Реттегіш сондай-ақ пышақтардың арасына түскен өрескел шашты босатуға көмектеседі. Мұны істеу үшін тұтқаны бірнеше рет жылдам көтеріп, түсіріңіз.
- Қалған шашты алу үшін әрбір шаш қиюдан кейін осы операцияны орындаңыз.
- Егер шашты алу қиын болса және машина кесуді тоқтатса, түтіккен пышақтарды ауыстырыңыз.

## Тазалау

- Құрылғыны өшіріп, оны қуат көзінен ажыратыңыз.
- Машинаны әр қолданғаннан кейін тазалап, майлау керек.
- Пышақтар мен шаш қырғышты жинақтағы щеткамен тазалаңыз.
- Корпусты құрғақ жұмсақ шүберекпен сүртіңіз.
- Өнімнің корпусындағы саңылауларға судың түсуіне жол бермеңіз.

## Жинақталым

- Шаш қию триммері.
- Шаш тарақтары — 6 дана.
- Тазалау щеткасы.
- Май.
- Қап.
- Пайдалану бойынша нұсқаулық.

## **Монтаждау, сақтау, тасымалдау (тасу), өткізу және кәдеге жарату ережелері мен шарттары**

- Құрылғы қандай да болмасын монтаждауды немесе бекітуді талап етпейді.
- Құрылғыны қаптамада, өндірушінің және тұтынушының жылытылатын үй-жайларында ауаның 5 және 40 °С аралығындағы температурада және ауаның 80%-дан аспайтын салыстырмалы ылғалдылығында сақтау керек. Үй-жайда жемірілуді тудыратын жегі қоспалар (қышқылдардың, сілтілердің бұлары) болмауы тиіс.
- Құрылғының тасымалдануы құрғақ ортада жүзеге асырылуы тиіс.
- Құрылғы ұқыпты өңдеуді талап етеді, оны шаң, кір, соққы, ылғал, от және т.б. әсерінен қорғаңыз.
- Құрылғыны сату жергілікті заңнамасына сәйкес жүргізілуі керек.
- Бұйымның қызмет ету мерзімі аяқталғаннан кейін оны қарапайым тұрмыстық қоқыспен бірге тастауға болмайды. Оның орнына, ол федералды немесе жергілікті заңнамаға сәйкес қайта өңдеу және қайта өңдеу үшін электрлік және электронды жабдықты тиісті қабылдау бекетіне қайта өңдеуге жіберіледі. Осы бұйымды дұрыс жоюды қамтамасыз ете отырып, сіз табиғи ресурстарды үнемдеуге және қоршаған ортаға және адамдардың денсаулығына зиян келтірмеуге көмектесесіз. Бұл бұйымды қабылдау және жою бекеттері туралы қосымша ақпаратты жергілікті муниципалды органдардан немесе тұрмыстық қалдықтарды шығаратын кәсіпорыннан алуға болады.
- Құрылғының ақаулығы анықталған жағдайда, тез арада авторландырылған сервистік орталыққа хабарласу немесе құрылғыны кәдеге жарату керек.

## Қосымша ақпарат

**Өндіруші:** Нинбо Живэй Электрикал Эпплайнсиз Ко., Лтд.  
Дивелопмент 1000 тас жолы, Чжоусян, Цыси, Нинбо, Қытай.  
Қытайда жасалған.

**Өндірушінің филиалы:** Вэньчжоу Притэк Индастриал Ко., Лтд.  
№103, Хундянь тас жолының оңтүстігі, Вэньчжоу қ., Чжэцзян пров., Қытай.

**Импортер / юр. лицо, принимающее претензии в Республике Казахстан:**  
ТОО «ДНС КАЗАХСТАН», г. Астана, р-н Сарыарқа, пр-т Сарыарқа, зд. 12, Республика Казахстан.

**Импорттаушы / Қазақстан Республикасында талаптар қабылдайтын заңды тұлға:** «DNS QAZAQSTAN (ДНС КАЗАХСТАН)» ЖШС, Астана қ-ы, Сарыарқа ауданы, Сарыарқа д-лы, 12 ғ-т, Қазақстан Республикасы.

**Адрес электронной почты / электронды пошта мекен-жайы:** info@dns-shop.kz

Тауар КО ТР (ЕАЭО) талаптарына сәйкес келеді.

Өнімнің сыртқы түрі мен техникалық сипаттамалары сапаны жақсарту үшін ескертусіз өзгертілуі мүмкін.



Өндіріс күні пайдаланушы нұсқаулығының орыс тіліндегі нұсқасында көрсетілген. V.4

## Кепілдік талоны

SN/IMEI: \_\_\_\_\_

Кепілдікке қойылған күні: \_\_\_\_\_

Өндіруші кепілдік мерзімі ішінде құрылғының үздіксіз жұмыс істеуіне, сондай-ақ материалдар мен жинақтарда ақаулардың болмауына кепілдік береді. Кепілдік мерзімі бұйымды сатып алған сәттен бастап есептеледі және тек жаңа өнімдерге қолданылады. Кепілдік қызмет көрсету пайдаланушының басшылығына сәйкес бұйымды пайдалану шартымен кепілдік мерзімі ішінде тұтынушының кінәсіз істен шыққан элементтерді тегін жөндеу немесе ауыстыруды қамтиды. Элементтерді жөндеу немесе ауыстыру уәкілетті сервис орталықтарының аумағында жүргізіледі.

Кепілдік мерзімі: 24 ай.

Пайдалану мерзімі: 24 ай.

Сервистік орталықтардың өзекті тізімі келесі мекенжай бойынша:

<https://www.dns-shop.kz/service-center/>



**aceline**