

aceline

Пайдалану бойынша
нұсқаулық

Шаш бұйралағыш қысқыш
НС-566

Құрметті сатып алушы!

Біздің өнімді таңдағаныңыз үшін алғыс айтамыз.

Біз Сізге сапалы, функционалды және жоғары талаптарға сәйкес әзірленген және жасалған өнімдер мен құрылғыларды ұсынуға қуаныштымыз. Пайдалануды бастамас бұрын, Сіздің қауіпсіздігіңізге қатысты маңызды ақпаратты, сондай-ақ өнімді дұрыс пайдалану және оған күтім жасау бойынша ұсыныстарды қамтитын осы нұсқаулықты мұқият оқып шығыңыз. Осы нұсқаулықтың сақталуына назар аударыңыз және оны өнімді одан әрі пайдалану кезінде анықтамалық материал ретінде пайдаланыңыз.

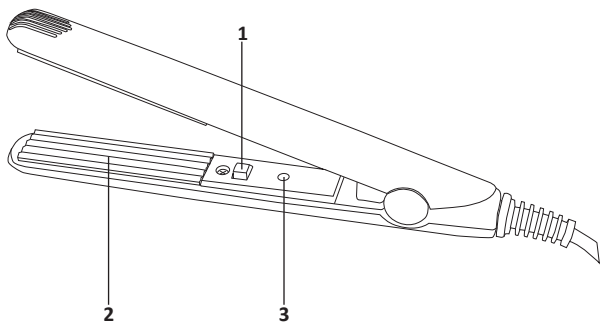
Құрылғы мақсаты

Бұйралағыш қысқыш шашты бұйралауға және сәндеуге арналған.

Сақтық шаралары

- Құрылғыны тек мақсаты бойынша пайдаланыңыз. Пайдалану, күту және техникалық қызмет көрсету осы нұсқаулыққа сәйкес қатаң түрде орындалуы керек.
- Бұл құрылғы балалардың немесе физикалық, сенсорлық немесе ақыл-ой қабілеттері шектеулі адамдардың қауіпсіздігіне жауапты біреудің қадағалауынсыз пайдалануына арналмаған. Балаларға құрылғымен ойнауға рұқсат бермеңіз. Құрылғыны олардың қолы жетпейтін жерде сақтаңыз.
- Қуат сымы, ашасы немесе басқа бөліктері зақымдалған болса, өнімді пайдаланбаңыз. Өкілетті қызмет көрсету орталығына хабарласыңыз.
- Жұмыс кезінде құрылғы қатты қызады. Ыстық плиталардың теріге, әсіресе бет пен мойынға тиюіне жол бермеңіз.
- Құрылғыны қосұлы қараусыз қалдырмаңыз. Ол сондай-ақ балалардың қолы жетпейтін жерде болуы керек.
- Құрылғыны салқындамаған кезде жұмсақ беттерге (төсек, диван, киім, т.б.) қоймаңыз немесе оны кез келген заттармен (мысалы, киім немесе сүлгімен) жаппаңыз.
- Қосылған немесе суытылмаған құрылғының тақталарына қол тигізбеңіз.
- Қуат сымын құрылғының айналасына орамаңыз.
- Құрылғыны сымнан ұстамаңыз.
- Құрылғыны розеткадан суырған кезде оны сымнан емес, ашасынан ұстаңыз.
- Құрылғыны өзіңіз бөлшектеуге немесе жөндеуге әрекеттенбеңіз: бұл кепілдік қызмет көрсету құқығынан айыруы мүмкін. Құрылғыда қандай да бір ақауларды тапсаңыз, уәкілетті қызмет көрсету орталығына хабарласыңыз.

Құрылғы схемасы



1. «Қосу/өшіру» қосқышы.
2. Турмалин жабыны бар керамикалық толқынды пластиналар.
3. Жұмыс индикаторы.

Пайдалану

1. Құрылғыны қолданар алдында бірден қосыңыз (30–40 секунд), өйткені пластиналар өте тез қызады. Ол үшін ашаны розеткаға қосып, қосқышты «ON» күйіне қойыңыз.
2. Шаштың ені 3–5 см-ден аспайтын және қалыңдығы шамамен 1,2 см-ден аспайтын жолақты алыңыз. Жіпті екі пластинаның арасына қойыңыз, оларды бас терісіне мүмкіндігінше жақын етіп, оған тигізбестен орналастырыңыз. Жіпті пластиналар арасында қысыңыз және 2–3 секунд ұстаңыз, содан кейін оны босатыңыз.

Назар аударыңыз: пластиналар арасындағы жіптерді 3 секундтан артық ұстамаңыз.

3. Қалған жіптер үшін процедураны қайталаңыз.
4. Құрылғыны пайдаланғаннан кейін ауыстырып-қосқышты «OFF» күйіне қойыңыз, ашаны розеткадан суырыңыз және сақтау алдында қысқыштарды суытыңыз.

Ескерту: жылтырды жақсарту үшін шашқа арналған сарысуды қолдануға болады.

Қызмет көрсету және күтім

- Құрылғыны тазалау, сақтау немесе жылжыту алдында кем дегенде 30 минут суытыңыз.
- Құрылғыны тазалау үшін қатты жуғыш заттарды, абразивтерді, еріткіштерді немесе тазартқыштарды қолданбаңыз.
- Құрылғыны тазалау үшін суға батырмаңыз.
- Денені және табақшаларды дымқыл шүберекпен сүртіңіз.

Техникалық сипаттамалары

- Сауда белгісі: Aceline.
- Үлгісі: HC-566.
- Қуаты: 15 Вт.
- Қуат параметрлері: 220–240 В ~ 50/60 Гц.
- Макс. қыздыру температурасы: 180 °С.
- Қуат сымының ұзындығы: 1,6 м.
- Керамикалық турмалин жабыны.
- Электрлік қорғаныс класы: II.
- Қорғау дәрежесі: IPX0.
- Сымды бекіту түрі: Y.
- Қолдану аясы: тұрмыстық.

Жиһазталым

- Құрылғы.
- Пайдалану бойынша нұсқаулық.

Монтаждау, сақтау, тасымалдау (тасу), өткізу және кәдеге жарату ережелері мен шарттары

- Құрылғы қандай да болмасын монтаждауды немесе бекітуді талап етпейді.
- Құрылғыны қаптамада, өндірушінің және тұтынушының жылытылатын үй-жайларында ауаның 5 және 40 °С аралығындағы температурада және ауаның 80%-дан аспайтын салыстырмалы ылғалдылығында сақтау керек. Үй-жайда жемірілуді тудыратын жегі қоспалар (қышқылдардың, сілтілердің бұлары) болмауы тиіс.
- Құрылғының тасымалдануы құрғақ ортада жүзеге асырылуы тиіс.
- Құрылғы ұқыпты өңдеуді талап етеді, оны шаң, кір, соққы, ылғал, от және т.б. әсерінен қорғаңыз.
- Құрылғыны сату жергілікті заңнамасына сәйкес жүргізілуі керек.
- Бұйымның қызмет ету мерзімі аяқталғаннан кейін оны қарапайым тұрмыстық қоқыспен бірге тастауға болмайды. Оның орнына, ол федералды немесе жергілікті заңнамаға сәйкес қайта өңдеу және қайта өңдеу үшін электрлік және электронды жабдықты тиісті қабылдау бекетіне қайта өңдеуге жіберіледі. Осы бұйымды дұрыс жоюды қамтамасыз ете отырып, сіз табиғи ресурстарды үнемдеуге және қоршаған ортаға және адамдардың денсаулығына зиян келтірмеуге көмектесесіз. Бұл бұйымды қабылдау және жою бекеттері тұралы қосымша ақпаратты жергілікті муниципалды органдардан немесе тұрмыстық қалдықтарды шығаратын кәсіпорыннан алуға болады.
- Құрылғының ақаулығы анықталған жағдайда, тез арада авторландырылған сервистік орталыққа хабарласу немесе құрылғыны кәдеге жарату керек.

Қосымша ақпарат

Өндіруші: Вэньчжоу Чжэнву Тэкнолоджи Ко., Лтд.
601 каб. оңт., 3 ғим., Оптоэлектроника және дәрілік-тамақ техникасы саласындағы кәсіпкерлік және инновациялар паркі, №696, Биньхай Файв даңғ., Вэньчжоу экономикалық және технологиялық даму аймағы, Қытай.
Қытайда жасалған.

Импортер / юр. лицо, принимающее претензии в Республике Казахстан:
ТОО «ДНС КАЗАХСТАН», г. Астана, р-н Сарыарқа, пр-т Сарыарқа, зд. 12, Республика Казахстан.

Импорттаушы / Қазақстан Республикасында талаптар қабылдайтын заңды тұлға: «DNS QAZAQSTAN (ДНС КАЗАХСТАН)» ЖШС, Астана қ-ы, Сарыарқа ауданы, Сарыарқа д-лы, 12 ғ-т, Қазақстан Республикасы.

Адрес электронной почты / электронды пошта мекен-жайы: info@dns-shop.kz

Тауар КО ТР (ЕАЭО) талаптарына сәйкес келеді.

Өнімнің сыртқы түрі, оның техникалық сипаттамалары және керек-жарақтары алдын ала ескертусіз өзгертілуі мүмкін.



Өндіріс күні пайдаланушы нұсқаулығының орыс тіліндегі нұсқасында көрсетілген.v.1

Өндіруші келесі жағдайларда кепілдік міндеттемелерге ие болмайды:

- Кепілдік мерзімі аяқталды.
- Егер жеке (тұрмыстық, отбасылық) қажеттіліктерге арналған бұйым кәсіпкерлік қызметті жүзеге асыру үшін, сондай-ақ оның тікелей міндетіне сәйкес келмейтін басқа мақсаттарда пайдаланылған болса.
- Өндіруші бұйымды пайдалану кезінде пайдаланушы нұсқаулығының талаптарын бұзу, бұйымды орнату және оған қызмет көрсету жөніндегі ұсынымдарды, қосу ережелерін (бұйымның өзіне де, онымен байланысты бұйымдарға да сәйкес келмейтін желілік кернеудің әсері нәтижесінде туындаған қысқа тұйықталулар), бұйымды сақтау және тасымалдау кезінде өнім иесі және/немесе үшінші тұлғалар шеккен ықтимал материалдық, моральдық және өзге де зиян үшін жауапты болмайды.
- Механикалық зақымданудың барлық жағдайлары: өнімді пайдалану кезінде алынған сызаттар, жарықтар, деформациялар, соққы іздері, майысулар, кептелістер және т.б.
- Түрлендірулерді, рұқсат етілмеген жөнделулерді осындай жұмыстарды жүргізуге уәкілетті емес адамдар жүргізген жағдайлар. Егер ақаулық конструкцияны немесе бұйымның схемасын өзгерту, Өндіруші қарастырмаған сыртқы құрылғыларды қосу, Қазақстан Республикасының заңнамасына сай сәйкестік сертификаты жоқ құрылғыны пайдалану салдарынан туындаған болса.
- Егер бұйымның ақауы еңсерілмейтін күштің әсерінен (табиғи элементтер, өрт, су тасқыны, жер сілкінісі, тұрмыстық факторлар және Өндірушіге тәуелді емес басқа жағдайлар) немесе Өндіруші болжай алмаған үшінші тұлғалардың әрекеттерінен туындаса. Бұйымның толық немесе ішінара істен шығуына алып келген бұйымның ішіне бөгде заттардың, өзге денелердің, заттектердің, сұйықтықтардың, жәндіктердің немесе жануарлардың түсуінен, агрессивті ортаның әсерінен, жоғары ылғалдылықтан, жоғары температуралардан туындаған ақау.
- Бұйымды сәйкестендіру (сериялық нөмірі) жоқ немесе сәйкес келмейді. Егер зақымданулар (кемшіліктер) зиянды бағдарламалық қамтаманың; БҚ ұсынушысының осы қызметті ұсынбауына байланысты мүмкіндігінсіз бұйымның бағдарламалық ресурстарына қолжетімділіктің болмауына әкеп соққан құпиясөздерді (кодтарды) оларды жинау/қалпына келтіру мүмкіндігінсіз орнату, ауыстыру немесе жою әсерінен туындаса.
- Егер жұмыстың ақаулықтар қуат беруші, кәбілдік, телекоммуникациялық желілердің, радиосигнал қуатының стандарттарға немесе техникалық регламенттеріне сәйкес келмеуінен, оның ішінде бедер ерекшеліктерінен және басқа да осыған ұқсас сыртқы факторлардан, бұйымның желі әрекет ететін шекарада немесе аймақтан тыс жерде пайдаланылуынан туындаған болса.
- Егер зақымданулар стандартты емес (түпнұсқалық емес) және/немесе сапасыз (зақымданған) шығыс материалдарын, керек-жарақтарды, қосалқы бөлшектерді, қуат беру элементтерін, әртүрлі үлгідегі ақпарат тасымалдағыштарды (CD, DVD дискілерді, жад карталарын, SIM карталарын, картридждерді қоса алғанда) пайдаланудан туындаса.
- Егер кемшілдер үйлесімсіз контентті (әуендерді, графиканы, бейне және басқа файлдарды, Java қосымшаларын және оларға ұқсас бағдарламаларды) алуға, орнатуға және пайдалануға байланысты туындаған болса.
- Осы бұйыммен жанасып жұмыс істейтін басқа жабдыққа келтірілген залалға.



Кепілдік талоны

SN/IMEI: _____

Кепілдікке қойылған күні: _____

Өндіруші бүкіл кепілдік мерзімі ішінде құрылғының үздіксіз жұмыс істеуіне, сондай-ақ материалдар мен жинақтарда ақаулардың болмауына кепілдік береді. Кепілдік кезеңі бұйымды сатып алған сәттен басталады және тек қана жаңа өнімдерге қолданылады.

Кепілдік қызмет көрсетуге пайдаланушы нұсқаулығына сәйкес бұйымды пайдалану шартымен кепілдік мерзімі ішінде тұтынушының кесірінен істен шықпаған элементтерді тегін жөндеу немесе ауыстыру кіреді. Элементтерді жөндеу немесе ауыстыру уәкілетті сервистік орталықтардың аумағында жүргізіледі.

Кепілдік мерзімі: 24 ай.

Пайдалану мерзімі: 24 ай.

Сервистік орталықтардың өзекті тізімі келесі мекенжай бойынша:

<https://www.dns-shop.kz/service-center/>

Кепілдік міндеттемелер және тегін сервистік қызмет көрсету, егер оларды ауыстыру бұйымды бөлшектеуге байланысты болмаса, тауардың жиынтықтылығына кіретін, төменде аталған керек-жарақтарға қолданылмайды:

- ҚБП (Қашықтан басқару пультіне) арналған қуат элементтері (батареялар).
- Жалғағыш кәбілдер, антенналар және оларға арналған жалғастырғыш тетіктер, құлаққаптар, микрофондар, «HANDS-FREE» құрылғылары; жиынтықта жеткізілетін әртүрлі типтегі ақпарат тасымалдағыштар, бағдарламалық құрал (БҚ) және драйверлер (бұйымның қатты магниттік дискілердегі жинақтағышқа алдын ала орнатылған БҚ-ны қоса алғанда, бірақ онымен шектелмей), сыртқы енгізу-шығару құрылғылары және манипуляторлар.
- Қаптар, сөмкелер, белдіктер, тасымалдауға арналған баулар, монтаждық керек-жарақтар, құрал-саймандар, бұйымға қоса берілетін құжаттама.
- Табиғи тозуға ұшырайтын шығын материалдары мен бөлшектер.



aceline