

aceline

Руководство
по эксплуатации

Машинка для стрижки
HC-691HL

Уважаемый покупатель!

Благодарим Вас за выбор нашей продукции.

Мы рады предложить Вам изделия и устройства, разработанные и изготовленные в соответствии с высокими требованиями к качеству, функциональности и дизайну. Перед началом эксплуатации внимательно прочитайте данное руководство, в котором содержится важная информация, касающаяся Вашей безопасности, а также рекомендации по правильному использованию продукта и уходу за ним. Позаботьтесь о сохранности настоящего руководства и используйте его в качестве справочного материала при дальнейшей эксплуатации изделия.

Назначение устройства

Машинка для стрижки предназначена для стрижки и подравнивания волос.

Меры предосторожности

- Используйте устройство только по назначению.
- Не используйте устройство после падения, а также при наличии видимых повреждений, вздутии батареи или сбоях в работе. Незамедлительно обратитесь в авторизованный сервисный центр при их выявлении.
- Всегда отключайте устройство от сети, если оно не используется, а также перед очисткой, сборкой и разборкой.
- Устройство не предназначено для использования детьми и лицами с ограниченными физическими, сенсорными или умственными способностями, кроме случаев, когда над ними осуществляется контроль другими лицами, ответственными за их безопасность. Не позволяйте детям играть с устройством.
- Не вскрывайте устройство и не ремонтируйте его самостоятельно. Обслуживание и ремонт должны производиться только квалифицированными специалистами авторизованного сервисного центра.
- Устройство не предназначено для использования в коммерческих целях.
- Запрещается опускать устройство в воду или промывать под струей воды во время зарядки. Держите устройство подальше от огня.
- Не используйте сжатый воздух, металлические губки, абразивные чистящие средства или агрессивные жидкости (масло или ацетон) для чистки устройства.
- Не используйте данное устройство для стрижки искусственных волос и шерсти животных.

Комплектация

- Устройство.
- Насадки 3/6/9/12/16/20 мм.
- USB-кабель для зарядки.
- Щеточка для чистки.
- Масло для смазки лезвий.
- Руководство по эксплуатации.

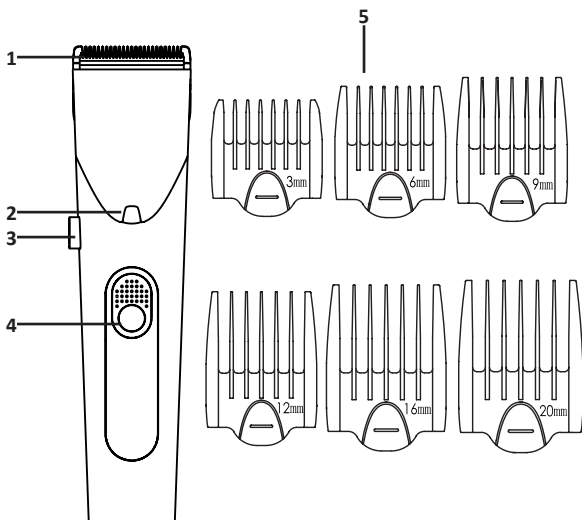
Технические характеристики

- Модель: HC-691HL.
- Торговая марка: Aceline.
- Мощность устройства: 5 Вт.
- Аккумулятор: Li-ion, 3,7 В, 1200 мА·ч.
- Параметры питания: 5 В = 1 А.
- Длина стрижки: 0,5–22 мм.
- Время автономной работы: до 2 часов.
- Время полной зарядки: 1,5 ч.
- Время автономной работы: до 2 ч.
- Роторный мотор со скоростью 6000 об/мин.
- Материал лезвий: нержавеющая сталь.
- Класс защиты от поражения электрическим током: III.
- Степень защиты от влаги: IPX6.
- Тип крепления кабеля питания: X.
- Работа в проводном и беспроводном режимах.
- Область применения: бытовое.

Рекомендации по работе с аккумуляторной батареей (Li-pol/Li-ion)

- Используйте только оригинальное зарядное устройство.
- Соблюдайте температурный режим. Батареи должны храниться в заряженном состоянии при температуре от +15 °С до +35 °С при нормальной влажности воздуха. Батареи плохо переносят длительную эксплуатацию при очень высоких (выше 40 °С) и очень низких (ниже -10 °С) температурах окружающей среды. Нельзя оставлять батарею под прямыми солнечными лучами.
- Не разбирайте, не сжигайте, не используйте батареи со следами повреждений.

Схема устройства



1. Головка-триммер.
2. Индикатор длины стрижки без насадки.
3. Регулятор длины стрижки без насадки.
4. Кнопка питания.
5. Насадка-гребень от 3 до 20 мм.

Инструкция по эксплуатации

Зарядка


ПРИМЕЧАНИЕ: перед первым использованием полностью зарядите устройство.

1. Убедитесь, что устройство выключено.
2. Вставьте конец кабеля в устройство. Другой конец кабеля вставьте в разъем USB для зарядки.
3. Во время зарядки на дисплее появится красный индикатор в виде вилки, а также будет отображаться уровень заряда. Если у батареи низкий заряд, красный индикатор в виде вилки начнет мигать.

Эксплуатация

1. Для стрижки без насадки установите регулятор длины стрижки (3) в требуемое положение.
2. Для стрижки с насадкой-гребнем, установите насадку требуемой длины:
 - Аккуратно наденьте насадку на головку-триммер.
 - Надавите на нижнюю часть насадки, пока она не зафиксируется.
 - Если вы хотите снять насадку, отпустите ее нижний конец и потяните ее с головки-триммера.
3. Тщательно расчешите волосы.
4. Оберните ткань или халат вокруг шеи, чтобы обрезки волос не попали за воротник.
5. Начните стрижку на шее или по бокам и стригите по направлению к середине головы. Затем подстригите переднюю часть волос по направлению к середине головы.
6. Держите машинку для стрижки волос так, чтобы насадка-гребень лежала на голове. Затем равномерно проведите ею по волосам.
7. По возможности подстригайте волосы против направления роста.
8. Чтобы убедиться, что вы подстригли все волосы, проведите машинкой по одному и тому же участку волос несколько раз.

Дорожная блокировка

- Чтобы активировать дорожную блокировку, нажмите кнопку питания на 3 секунды, на дисплее отобразится значок блокировки «».
- Чтобы выключить блокировку, так же нажмите кнопку питания на 3 секунды, значок блокировки исчезнет с дисплея.

ПРИМЕЧАНИЕ: даже если была активирована дорожная блокировка, во время зарядки устройства она отключится.

Чистка и уход

ВНИМАНИЕ! Перед чисткой убедитесь, что устройство выключено и отключено от питания.

- Устройство можно мыть под водой.
- После чистки его необходимо протереть сухой мягкой тканью.
- Рекомендуется капнуть масло для смазки лезвий для лучшего хранения.

Чистка триммера

- Чтобы снять головку устройства для чистки, установите регулятор длины стрижки в исходное положение (2,0 мм) и, держа машинку в руке, нажмите на нижнюю часть головки-триммера и снимите ее.
- Очистите оставшиеся волосы щеткой и капните несколько капель масла на лезвия.
- Чтобы установить головку обратно, сначала установите регулятор длины стрижки в исходное положение (2,0 мм), вставьте головку на место, нажмите на нее до щелчка.

Информация о гарантии

Производитель гарантирует бесперебойную работу устройства в течение всего гарантийного срока, а также отсутствие дефектов в материалах и сборке. Гарантийный период исчисляется с момента приобретения изделия и распространяется только на новые продукты. В гарантийное обслуживание входит бесплатный ремонт или замена элементов, вышедших из строя не по вине потребителя в течение гарантийного срока при условии эксплуатации изделия согласно руководству пользователя. Ремонт или замена элементов производится на территории уполномоченных сервисных центров.

Срок гарантии: 24 месяца.

Срок эксплуатации: 24 месяца.

Актуальный список сервисных центров по адресу:

<https://www.dns-shop.ru/service-center/>

Правила и условия монтажа, хранения, перевозки (транспортировки), реализации и утилизации

- Устройство не требует какого-либо монтажа или постоянной фиксации.
- Хранение устройства должно производиться в упаковке в отапливаемых помещениях у изготовителя и потребителя при температуре воздуха от 5 °С до 40 °С и относительной влажности воздуха не более 80%. В помещениях не должно быть агрессивных примесей (паров кислот, щелочей), вызывающих коррозию.
- Перевозка устройства должна осуществляться в сухой среде.
- Устройство требует бережного обращения, оберегайте его от воздействия пыли, грязи, ударов, влаги, огня и т.д.
- Реализация устройства должна производиться в соответствии с местным законодательством.
- После окончания срока службы изделия его нельзя выбрасывать вместе с обычным бытовым мусором. Вместо этого оно подлежит сдаче на утилизацию в соответствующий пункт приема электрического и электронного оборудования для последующей переработки и утилизации в соответствии с федеральным или местным законодательством. Обеспечивая правильную утилизацию данного продукта, Вы помогаете сберечь природные ресурсы и предотвращаете ущерб для окружающей среды и здоровья людей, который возможен в случае ненадлежащего обращения. Более подробную информацию о пунктах приема и утилизации данного продукта можно получить в местных муниципальных органах или на предприятии по вывозу бытового мусора.
- При обнаружении неисправности устройства следует немедленно обратиться в авторизованный сервисный центр или утилизировать устройство.

Дополнительная информация

Изготовитель: Юйяо Сити Хуалин Электрик Ко., Лтд.
Шансиньву, Сымэнь, г. Юйяо, пров. Чжэцзян, Китай..

Manufacturer: Yuyao city Hualing Electric Co., Ltd.
Shangxinwu, Simen Town, Yuyao City, Zhejiang, China.
Сделано в Китае.

Импортер в России: ООО «ДНС Ритейл».
690068, Россия, Приморский край, г. Владивосток, проспект 100-летия
Владивостока, дом 155, корпус 3, офис 5.

Адрес электронной почты: dnsretail@mail.dlogistix.com.

уполномоченное изготовителем лицо: ООО «Атлас».
690068, Россия, Приморский край, г. Владивосток, проспект 100-летия
Владивостока, дом 155, корпус 3, офис 5.

Адрес электронной почты: atlas.llc@mail.dlogistix.com.

Товар соответствует требованиям ТР ТС (ЕАЭС).

Спецификации, информация о продукте и его внешний вид могут быть изменены без предварительного уведомления пользователя в целях улучшения качества нашей продукции.



Товар изготовлен (мм.гггг): _____ v.3

aceline