

aceline

Пайдалану бойынша
нұсқаулық

Шашты қиюға арналған
машина
НС-691НL

Құрметті сатып алушы!

Біздің өнімді таңдағаныңыз үшін алғыс айтамыз.

Біз Сізге сапалы, функционалды және жоғары талаптарға сәйкес әзірленген және жасалған өнімдер мен құрылғыларды ұсынуға қуаныштымыз. Пайдалануды бастамас бұрын, Сіздің қауіпсіздігіңізге қатысты маңызды ақпаратты, сондай-ақ өнімді дұрыс пайдалану және оған күтім жасау бойынша ұсыныстарды қамтитын осы нұсқаулықты мұқият оқып шығыңыз. Осы нұсқаулықтың сақталуына назар аударыңыз және оны өнімді одан әрі пайдалану кезінде анықтамалық материал ретінде пайдаланыңыз.

Құрылғы мақсаты

Шаш қайшы шашты қиюға және қысқартуға арналған.

Сақтық шаралары

- Құрылғыны тек мақсаты бойынша пайдаланыңыз.
- Құрылғы құлап кетсе немесе көзге көрінетін зақым болса, батарея ісінген немесе ақаулар болса, құрылғыны пайдаланбаңыз. Егер олар анықталса, дереу уәкілетті қызмет көрсету орталығына хабарласыңыз.
- Құрылғыны пайдаланбаған кезде және тазалау, құрастыру немесе бөлшектеу алдында әрқашан желіден ажыратыңыз.
- Бұл құрылғы балалардың немесе физикалық, сенсорлық немесе ақыл-ой қабілеттері шектеулі адамдардың қауіпсіздігіне жауапты біреудің қадағалауымен пайдалануына арналмаған. Балаларға құрылғымен ойнауға рұқсат бермеңіз.
- Құрылғыны ашпаңыз немесе оны өзіңіз жөндеуге болмайды. Техникалық қызмет көрсету мен жөндеуді тек уәкілетті қызмет көрсету орталығының білікті мамандары орындауы керек.
- Құрылғы коммерциялық мақсатта пайдалануға арналмаған.
- Зарядтау кезінде құрылғыны сұға батырмаңыз немесе ағынды сумен шаймаңыз. Құрылғыны оттан алыс ұстаңыз.
- Құрылғыны тазалау үшін сығылған ауаны, болат жүнді, абразивті тазартқыштарды немесе агрессивті сұйықтықтарды (май немесе ацетон) пайдаланбаңыз.
- Бұл құрылғыны жасанды шашты немесе жануарлардың шашын қыркуға қолданбаңыз.

Жинақталым

- Құрылғы.
- Саптамалар 3/6/9/12/16/20 мм.
- USB зарядтау кәбілі.
- Тазалау щеткасы.
- Пышақтарды майлауға арналған май.
- Пайдалану бойынша нұсқаулық.

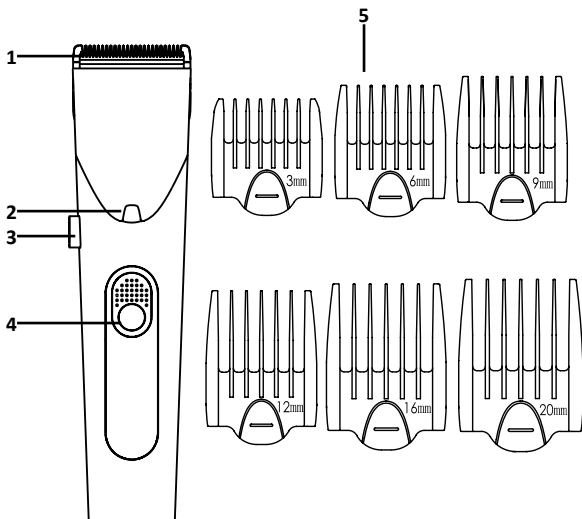
Техникалық сипаттамалары

- Үлгісі: HC-691HL.
- Сауда белгісі: Aceline.
- Аккумулятор: литий-ионды, 3,7 В, 1200 мА·сағ.
- Қуат параметрлері: 5 В – 1 А.
- Автономды қызмет ету мерзімі: 2 сағатқа дейін.
- Толық зарядтау уақыты: 90 минут.
- 6000 айн/мин айналмалы қозғалтқыш.
- Пышақ материалы: тот баспайтын болат.
- Электр тогынан қорғану класы: III.
- Ылғалдан қорғау дәрежесі: IPX6.
- Қуат кәбілін орнату түрі: X.
- Сымды және сымсыз режимдерде жұмыс істеу.
- Қолдану аясы: тұрмыстық.

Аккумуляторлы батареямен жұмыс бойынша ұсыныстар (Li-pol/Li-ion)

- Тек түпнұсқа зарядтағышты пайдаланыңыз.
- Температура жағдайларын қадағалаңыз. Батареяларды зарядталған күйде ауаның қалыпты ылғалдылығымен +15 °С-тан +35 °С-қа дейінгі температурада сақтау керек. Батареялар өте жоғары (40 °С жоғары) және өте төмен (-10 °С төмен) қоршаған орта температураларында ұзақ жұмыс істеуге шыдамайды. Батареяны тікелей күн сәулесінің астында қалдырмаңыз.
- Зақымдану белгілері бар батареяларды бөлшектемеңіз, өртемеңіз немесе пайдаланбаңыз.

Құрылғы схемасы



1. Триммер басы.
2. Саптамасыз шаш қиюының ұзындығы индикаторы.
3. Саптамасыз шаш қиюының ұзындығы реттегіші.
4. Қуат батырмасы.
5. 3-тен 20 мм-ге дейін тарақты бекіту.

Пайдалану бойынша нұсқаулық

Зарядтау


ЕСКЕРТУ: құрылғыны бірінші рет қолданар алдында толық зарядтаңыз.

1. Құрылғының өшірілгеніне көз жеткізіңіз.
2. Кәбірдің ұшын құрылғыға салыңыз. Зарядтау үшін кәбірдің екінші ұшын USB қосқышына жалғаңыз.
3. Зарядтау кезінде дисплейде қызыл шанышқы индикаторы пайда болады және заряд деңгейі де көрсетіледі. Батарея заряды аз болса, қызыл шанышқы шамы жыпылықтайды.

Пайдалану

1. Қондырғысыз кесу үшін кесу ұзындығын реттегішті (3) қажетті күйге орнатыңыз.
2. Тарақты саптамамен кесу үшін қажетті ұзындықтағы саптаманы орнатыңыз:
 - Саптаманы қайшы басына абайлап қойыңыз.
 - Саптаманың төменгі жағын орнына түскенше басыңыз.
 - Қосымшаны алып тастағыңыз келсе, төменгі ұшын босатып, оны қайшы басынан тартып алыңыз.
3. Шашыңызды мұқият тараңыз.
4. Жағаңызға шаш қиықтары түсіп қалмас үшін мойынға шүберекті немесе халатты ораңыз.
5. Мойыннан немесе бүйірінен кесуді бастаңыз және бастың ортасына қарай кесіңіз. Содан кейін шаштың алдыңғы бөлігін бастың ортасына қарай кесіңіз.
6. Шаш қырғышты тарақ саптаманы басыңызға қойып ұстаңыз. Содан кейін оны шашыңызға біркелкі өткізіңіз.
7. Мүмкін болса, шашты өсу бағытына қарсы кесіңіз.
8. Шаштың барлығын қиғаныңызға көз жеткізу үшін қайшыны шаштың бір бөлігіне бірнеше рет жүргізіңіз.

Жол торабы

- Саяхат құлпын белсендіру үшін қуат батырмасын 3 секунд басып тұрыңыз, дисплейде құлыптау белгішесі  пайда болады.
- Құлыпты өшіру үшін қуат батырмасы 3 секунд басып тұрыңыз, құлыптау белгішесі дисплейден жоғалады.

ЕСКЕРТУ: саяхат құлпы белсендірілген болса да, ол құрылғы зарядталып жатқанда өшеді.

Тазалау және күтім

НАЗАР АУДАРЫҢЫЗ! Тазалау алдында құрылғының өшірілгенін және желіден ажыратылғанын тексеріңіз.

- Құрылғыны су астында жууға болады.
- Тазалаудан кейін оны құрғақ жұмсақ шүберекпен сүрту керек.
- Жақсырақ сақтау үшін пышақтарды майлау үшін бір тамшы май қолдану ұсынылады.

Триммерді тазалау

- Триммер басын алу үшін, кесу ұзындығын реттегішті бастапқы орнына (2,0 мм) орнатыңыз және қайшыны қолыңызда ұстап тұрып, оны алу үшін қайшы басының түбін басыңыз.
- Қалған шашты тараңыз және пышақтарға бірнеше тамшы май тамызыңыз.
- Басты артқа орнату үшін алдымен кесу ұзындығын реттегішті бастапқы орнына (2,0 мм) орнатыңыз, басын орнына салыңыз, оны сырт еткенше басыңыз.

Кепілдік туралы ақпарат

Өндіруші кепілдік мерзімі ішінде құрылғының үздіксіз жұмыс істеуіне, сондай-ақ материалдар мен жинақтарда ақаулардың болмауына кепілдік береді. Кепілдік мерзімі бұйымды сатып алған сәттен бастап есептеледі және тек жаңа өнімдерге қолданылады. Кепілдік қызмет көрсету пайдаланушының басшылығына сәйкес бұйымды пайдалану шартымен кепілдік мерзімі ішінде тұтынушының кінәсіз істен шыққан элементтерді тегін жөндеу немесе ауыстыруды қамтиды. Элементтерді жөндеу немесе ауыстыру уәкілетті сервис орталықтарының аумағында жүргізіледі.

Кепілдік мерзімі: 24 ай.

Пайдалану мерзімі: 24 ай.

Сервистік орталықтардың өзекті тізімі келесі мекенжай бойынша:

<https://www.dns-shop.kz/service-center/>

Монтаждау, сақтау, тасымалдау (тасу), өткізу және кәдеге жарату ережелері мен шарттары

- Құрылғы қандай да болмасын монтаждауды немесе бекітуді талап етпейді.
- Құрылғыны қаптамада, өндірушінің және тұтынушының жылытылатын үй-жайларында ауаның 5 және 40 °C аралығындағы температурада және ауаның 80%-дан аспайтын салыстырмалы ылғалдылығында сақтау керек. Үй-жайда жемірілуді тудыратын жегі қоспалар (қышқылдардың, сілтілердің бұлары) болмауы тиіс.
- Құрылғының тасымалдануы құрғақ ортада жүзеге асырылуы тиіс.
- Құрылғы ұқыпты өңдеуді талап етеді, оны шаң, кір, соққы, ылғал, от және т.б. әсерінен қорғаңыз.
- Құрылғыны сату жергілікті заңнамасына сәйкес жүргізілуі керек.
- Бұйымның қызмет ету мерзімі аяқталғаннан кейін оны қарапайым тұрмыстық қоқыспен бірге тастауға болмайды. Оның орнына, ол федералды немесе жергілікті заңнамаға сәйкес қайта өңдеу және қайта өңдеу үшін электрлік және электронды жабдықты тиісті қабылдау бекетіне қайта өңдеуге жіберіледі. Осы бұйымды дұрыс жоюды қамтамасыз ете отырып, сіз табиғи ресурстарды үнемдеуге және қоршаған ортаға және адамдардың денсаулығына зиян келтірмеуге көмектесесіз. Бұл бұйымды қабылдау және жою бекеттері туралы қосымша ақпаратты жергілікті муниципалды органдардан немесе тұрмыстық қалдықтарды шығаратын кәсіпорыннан алуға болады.
- Құрылғының ақаулығы анықталған жағдайда, тез арада авторландырылған сервистік орталыққа хабарласу немесе құрылғыны кәдеге жарату керек.

Қосымша ақпарат

Өндіруші: Юйяо Сити Хуалин Электрик Ко., Лтд.
Шансиньу, Сымэнь, Юйяо қ., Чжэцзян пров., Қытай.
Қытайда жасалған.

Импортер / юр. лицо, принимающее претензии в Республике Казахстан: ТОО «ДНС КАЗАХСТАН», г. Астана, р-н Сарыарқа, пр-т Сарыарқа, зд. 12, Республика Казахстан.

Импорттаушы / Қазақстан Республикасында талаптар қабылдайтын заңды тұлға: «DNS QAZAQSTAN (ДНС КАЗАХСТАН)» ЖШС, Астана қ-ы, Сарыарқа ауданы, Сарыарқа д-лы, 12 ғ-т, Қазақстан Республикасы.

Адрес электронной почты / электронды пошта мекен-жайы: info@dns-shop.kz

Тауар КО ТР (ЕАЭО) талаптарына сәйкес келеді.

Өнімнің сапасын жақсарту үшін ерекшеліктер, өнім туралы ақпарат және оның сыртқы түрі пайдаланушыға алдын ала ескертусіз өзгертілуі мүмкін.



Өндіріс күні пайдаланушы нұсқаулығының орыс тіліндегі нұсқасында көрсетілген.V.1

aceline