

**aceline**

Руководство  
по эксплуатации

---

Пароочиститель ручной  
HSC-1050W

# Уважаемый покупатель!

Благодарим Вас за выбор нашей продукции.

Мы рады предложить Вам изделия и устройства, разработанные и изготовленные в соответствии с высокими требованиями к качеству, функциональности и дизайну. Перед началом эксплуатации внимательно прочитайте данное руководство, в котором содержится важная информация, касающаяся Вашей безопасности, а также рекомендации по правильному использованию продукта и уходу за ним. Позаботьтесь о сохранности настоящего руководства и используйте его в качестве справочного материала при дальнейшей эксплуатации изделия.

## Назначение устройства

Пароочиститель — устройство, предназначенное для очистки поверхностей паром.

## Меры предосторожности

- Перед подключением прибора к источнику питания убедитесь, что напряжение Вашей домашней электросети соответствует техническим характеристикам с заземлением.
- Не используйте аксессуары, не рекомендованные производителем, во избежание получения травм, возникновения пожара и поражения электрическим током.
- Не направляйте пар на людей и животных для предотвращения получения ожогов.
- Не помещайте устройство, кабель питания или штепсельную вилку в воду или другие жидкости.
- Не оставляйте устройство без присмотра во время его работы.
- Не направляйте пар на электронное оборудование.
- При отключении устройства от сети питания держитесь рукой за вилку, не тяните за электрошнур.
- Убедитесь, что шнур не касается горячей поверхности и острых краев.
- Не дотрагивайтесь до устройства мокрыми руками.
- Никогда не тяните и не носите устройство за шнур питания. Убедитесь, что шнур питания не зажимается дверьми.
- Не размещайте устройство рядом с легковоспламеняющимися предметами.
- Не используйте устройство на кожаных изделиях, полированной воском мебели или полах, синтетических тканях, бархате или других деликатных и чувствительных к пару материалах.
- Перед использованием устройства рекомендуется проверить действие пароочистителя на небольшом участке поверхности.
- Не добавляйте моющие или химические средства, ароматические вещества в бак устройства.
- При обнаружении неисправности устройства следует немедленно отключить его от сети и обратиться в авторизованный сервисный центр.
- Будьте осторожны при работе с горячим паром во избежание получения ожогов.
- Будьте осторожны, т.к. обрабатываемая поверхность и некоторые детали устройства могут быть горячими после использования.
- Будьте внимательны при использовании прибора возле детей.

- Не используйте устройство после падения, а также при наличии видимых повреждений устройства. Обратитесь в авторизованный сервисный центр.
- Не используйте устройство с поврежденным шнуром питания или вилок. С целью замены шнура питания обращайтесь в авторизованный сервисный центр.
- Не пытайтесь самостоятельно разбирать и ремонтировать устройство. С целью ремонта обращайтесь в авторизованный сервисный центр.
- Устройство не предназначено для использования детьми и лицами с ограниченными физическими, сенсорными или умственными способностями, кроме случаев, когда над ними осуществляется контроль другими лицами, ответственными за их безопасность. Не позволяйте детям играть с устройством.
- Устройство не предназначено для использования в коммерческих целях.
- Перед эксплуатацией убедитесь, что все детали устройства установлены правильно.
- Отключайте устройство перед сменой насадок, перемещением или чисткой.
- Не используйте устройство вне помещений.
- Используйте только чистую воду для наполнения бака.
- По окончании использования отключите устройство от сети, дайте ему остыть и слейте оставшуюся воду из бака.
- Используйте устройство только так, как описано в инструкции.

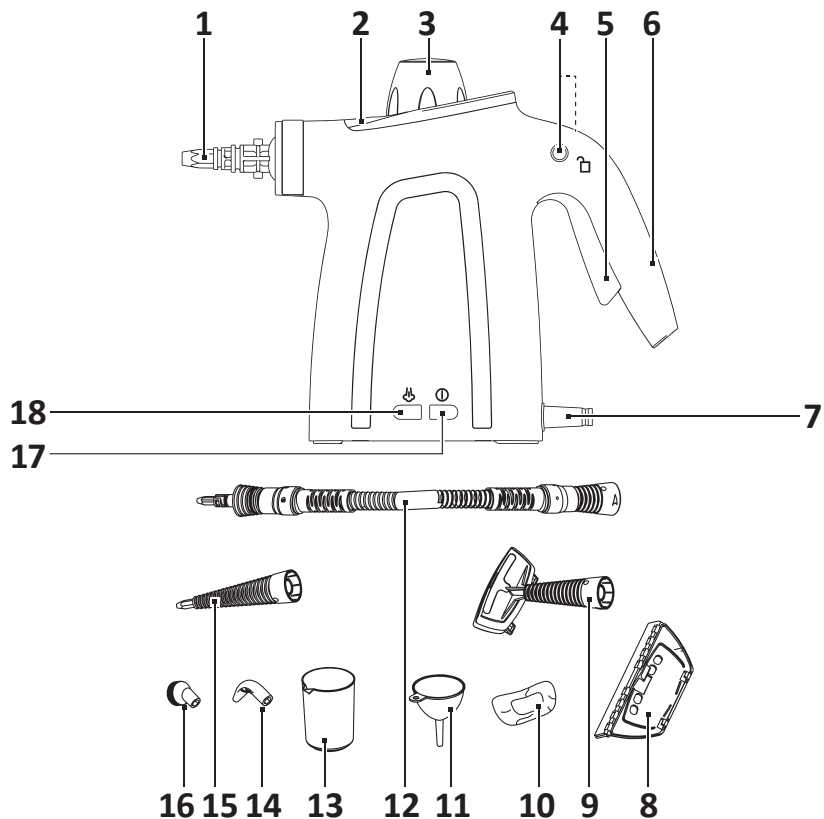
## Технические характеристики

- Модель: HSC-1050W.
- Торговая марка: Aceline.
- Параметры питания: 220–240 В, 50 Гц.
- Мощность: 1050 Вт.
- Объем бака для воды: 380 мл.
- Производительность пара: 25 г/мин.
- Рабочее давление: 3 бар.
- Время непрерывной работы: 8–10 мин.
- Класс защиты от поражения эл. током: II.
- Тип крепления шнура питания: Y.
- Длина удлинительного шланга: 55 см.
- Материал корпуса: пластик.
- Область применения: бытовое.

## Комплектация

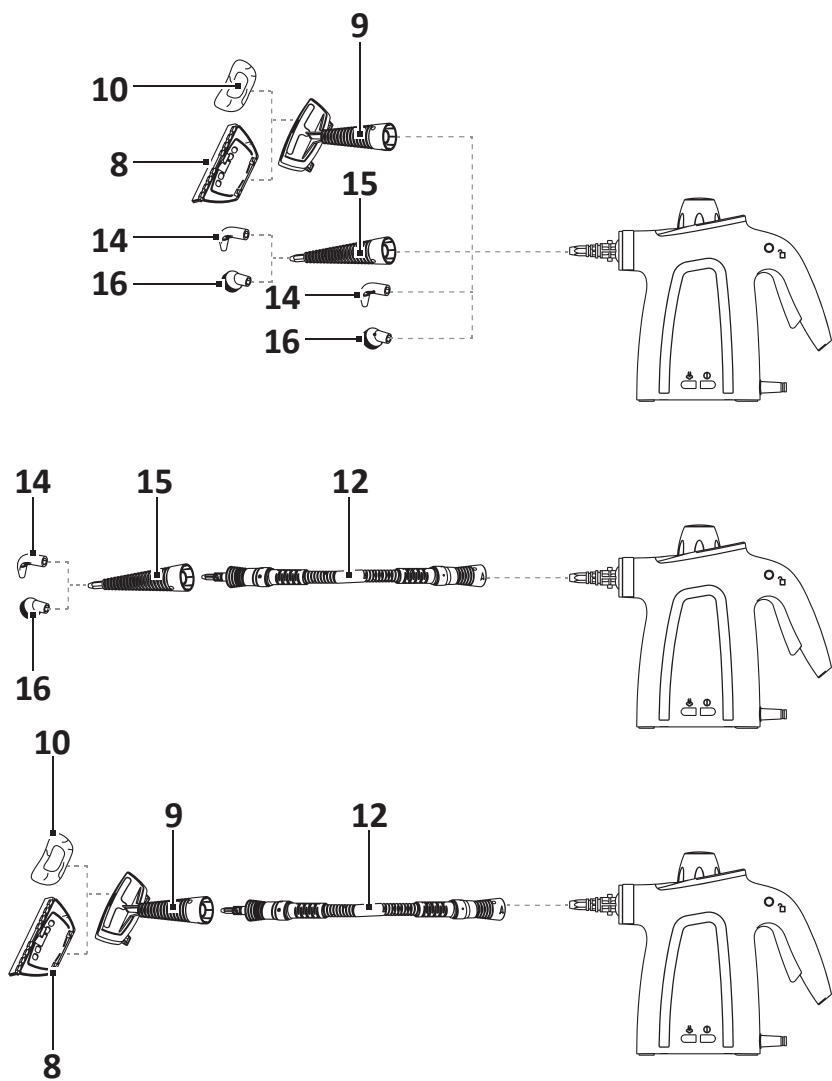
- Устройство.
- Воронка.
- Насадка для мытья окон.
- Круглая щетка.
- Насадка для обивки мебели.
- Удлинительная насадка.
- Изогнутая насадка.
- Удлинительный гибкий шланг.
- Хлопковая накладка.
- Руководство по эксплуатации.

## Схема устройства



- |                                     |                                  |
|-------------------------------------|----------------------------------|
| 1. Сопло для пара.                  | 10. Хлопковая накладка.          |
| 2. Бак для воды.                    | 11. Воронка.                     |
| 3. Предохранительный клапан.        | 12. Удлинительный гибкий шланг.  |
| 4. Блокировка от детей.             | 13. Мерный стакан.               |
| 5. Кнопка подачи пара.              | 14. Изогнутая насадка.           |
| 6. Ручка.                           | 15. Удлинительная насадка.       |
| 7. Шнур питания и штепсель питания. | 16. Круглая щетка.               |
| 8. Насадка для мытья окон.          | 17. Индикатор питания (красный). |
| 9. Насадка для обивки мебели.       | 18. Индикатор пара (зеленый).    |

# Сборка устройства



Аксессуар	Назначение	Сборка
Насадка для мытья окон (8)	Мытье окон, зеркал и прочих гладких поверхностей.	Вставьте насадку для мытья окон (8) в насадку для обивки мебели (9).
Хлопковая накладка (10)	Используется для впитывания влаги, помогает предотвратить образование следов от капель воды.	Наденьте накладку (10) на насадку для обивки мебели (9).
Насадка для обивки мебели (9)	Для бережной очистки больших поверхностей.	Прикрепите насадку к соплу для пара (1) на устройстве или на удлинительном шланге (12). Закрутите насадки по часовой стрелке.
Удлинительный гибкий шланг (12)	Для чистки труднодоступных мест.	
Удлинительная насадка (15)		
Изогнутая насадка (14)		Прикрепите насадку (14/16) к соплу для пара (1) на устройстве, или на удлинительном шланге (12), или на удлинительной насадке (15).
Круглая щетка (16)	Для удаления стойких загрязнений. Подходит для чистки керамической плитки, цементной заливки и других подобных поверхностей.	

## Инструкция по эксплуатации

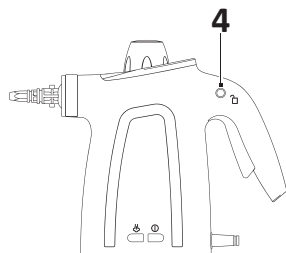
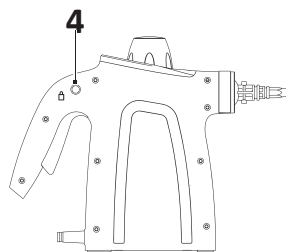
- Залейте водопроводную или дистиллированную воду в бак.

**Примечание:** отключите устройство от сети, прежде чем заполнять бак.

- Пока в баке (2) есть пар и давление, вы не сможете открыть предохранительный клапан (3). Чтобы открыть бак, необходимо выпустить пар или подождать, пока устройство остынет.
- Не заливайте в бак воду в количестве, превышаемом допустимое — 380 мл.
- Подождите несколько секунд, пока пар перестанет шипеть. Медленно откройте клапан (3).
- С помощью мерного стакана (13) и воронки (11) залейте воду в бак (2) и закройте клапан (3).
- Подключите шнур питания устройства к электросети.
- Световой индикатор (17) загорится красным, после чего устройство сразу начинает производить пар.
- Когда загорится зеленый индикатор (18), устройство готово к работе. Предварительный нагрев устройства занимает около 3 минут.
- Для контроля мощности пара плавно нажимайте на кнопку подачи пара (5).
- Прекратите использование устройства, когда потухнет индикатор пара (18). Подождите, когда он снова загорится, и продолжайте использование.
- Если пар не производится при включенном индикаторе пара (18), отключите питание и залейте воду в бак (2).

## Блокировка от детей

- Чтобы активировать блокировку от детей (4), нажмите кнопку рядом с символом закрытого замка, после этого кнопка подачи пара (5) будет заблокирована.
- Чтобы деактивировать блокировку (4), нажмите эту же кнопку с другой стороны, рядом с символом открытого замка. Кнопка подачи пара (5) разблокируется и можно будет пользоваться устройством.



## Чистка и уход

- Перед чисткой всегда отключайте устройство от сети.
- Уход за корпусом устройства:
  - Протрите корпус устройства влажной тканью.
  - Не используйте абразивные агрессивные моющие средства и жесткие щетки.
  - После чистки высушите корпус.
- Уход за аксессуарами:
  - Используйте для очистки теплую мыльную воду.
  - После чистки высушите аксессуары.
- Уход за хлопковой накладкой:
  - Можно стирать в стиральной машине в теплой воде.
  - Не используйте отбеливатель.
  - Сушите на веревке.
  - Не утюжьте.

## Удаление накипи

Если производительность пара снизилась, проведите описанную ниже процедуру для удаления накипи. Рекомендуется удалять накипь минимум раз в месяц.

1. Залейте в бак раствор из воды и уксуса (2:1).
2. Присоедините насадку, с которой нужно удалить накипь. Не направляйте струю пара на окружающие предметы или пол.
3. Включите устройство и дайте ему полностью израсходовать раствор в баке.



## Правила и условия монтажа, хранения, перевозки (транспортировки), реализации и утилизации

- Правила и условия монтажа устройства описаны в разделе «Сборка устройства» данного руководства по эксплуатации.
- Хранение устройства должно производиться в упаковке в отапливаемых помещениях у изготовителя и потребителя при температуре воздуха от 5 °С до 40 °С и относительной влажности воздуха не более 80%. В помещениях не должно быть агрессивных примесей (паров кислот, щелочей), вызывающих коррозию.
- Перевозка устройства должна осуществляться в сухой среде.
- Устройство требует бережного обращения, оберегайте его от воздействия пыли, грязи, ударов, влаги, огня и т.д.
- Реализация устройства должна производиться в соответствии с местным законодательством.
- После окончания срока службы изделия его нельзя выбрасывать вместе с обычным бытовым мусором. Вместо этого оно подлежит сдаче на утилизацию в соответствующий пункт приема электрического и электронного оборудования для последующей переработки и утилизации в соответствии с федеральным или местным законодательством. Обеспечивая правильную утилизацию данного продукта, Вы помогаете сберечь природные ресурсы и предотвращаете ущерб для окружающей среды и здоровья людей, который возможен в случае ненадлежащего обращения. Более подробную информацию о пунктах приема и утилизации данного продукта можно получить в местных муниципальных органах или на предприятии по вывозу бытового мусора.
- При обнаружении неисправности устройства следует немедленно обратиться в авторизованный сервисный центр или утилизировать устройство.

## Дополнительная информация

**Изготовитель:** Шаосин Уалле Электрик Эпплайенс Ко., Лтд.  
Шоссе Гаохуань №16, Итин, р-н Шаньюй, г. Шаосин, пров. Чжэцзян, Китай.

**Manufacturer:** Shaoxing Whalle Electric Appliance Co.,Ltd.  
No.16 Gaohuan Road, Yiting Town, Shangyu District, Shaoxing City, Zhejiang Province, China.  
Сделано в Китае.

**Импортер в России / уполномоченное изготовителем лицо:** ООО «Атлас».  
690068, Россия, Приморский край, г. Владивосток, проспект 100-летия Владивостока,  
дом 155, корпус 3, офис 5.

**Адрес электронной почты:** atlas.llc@mail.dlogistix.com.

Товар соответствует требованиям ТР ТС (ЕАЭС).

Спецификации, информация о продукте, его комплектация и функционал могут быть изменены без предварительного уведомления пользователя.



Товар изготовлен (мм.гггг) / Тауар жасалған күні (аа.жжжж): \_\_\_\_\_ V.1

# Гарантийный талон

SN/IMEI: \_\_\_\_\_

Дата постановки на гарантию: \_\_\_\_\_

Производитель гарантирует бесперебойную работу устройства в течение всего гарантийного срока, а также отсутствие дефектов в материалах и сборке. Гарантийный период исчисляется с момента приобретения изделия и распространяется только на новые продукты.

В гарантийное обслуживание входит бесплатный ремонт или замена элементов, вышедших из строя не по вине потребителя в течение гарантийного срока при условии эксплуатации изделия согласно руководству пользователя. Ремонт или замена элементов производится на территории уполномоченных сервисных центров.

Срок гарантии: 12 мес.

Срок эксплуатации: 24 мес.

Актуальный список сервисных центров по адресу:

<https://www.dns-shop.ru/service-center/>

**Гарантийные обязательства и бесплатное сервисное обслуживание не распространяются на перечисленные ниже принадлежности, входящие в комплектность товара, если их замена не связана с разборкой изделия:**

- Элементы питания (батарейки) для ПДУ (Пульт дистанционного управления).
- Соединительные кабели, антенны и переходники для них, наушники, микрофоны, устройства «HANDS-FREE»; носители информации различных типов, программное обеспечение (ПО) и драйверы, поставляемые в комплекте (включая, но не ограничиваясь ПО, предустановленным на накопитель на жестких магнитных дисках изделия), внешние устройства ввода-вывода и манипуляторы.
- Чехлы, сумки, ремни, шнуры для переноски, монтажные приспособления, инструменты, документацию, прилагаемую к изделию.
- Расходные материалы и детали, подвергающиеся естественному износу.



**aceline**