

# **aceline**

## Руководство по эксплуатации

---

Проточный водонагреватель  
IWH-3,3 XH Kitchen WaterTap v1

# Уважаемый покупатель!

Благодарим Вас за выбор нашей продукции.

Мы рады предложить Вам изделия и устройства, разработанные и изготовленные в соответствии с высокими требованиями к качеству, функциональности и дизайну. Перед началом эксплуатации внимательно прочитайте данное руководство, в котором содержится важная информация, касающаяся Вашей безопасности, а также рекомендации по правильному использованию продукта и уходу за ним. Позаботьтесь о сохранности настоящего руководства и используйте его в качестве справочного материала при дальнейшей эксплуатации изделия.

## НАЗНАЧЕНИЕ УСТРОЙСТВА

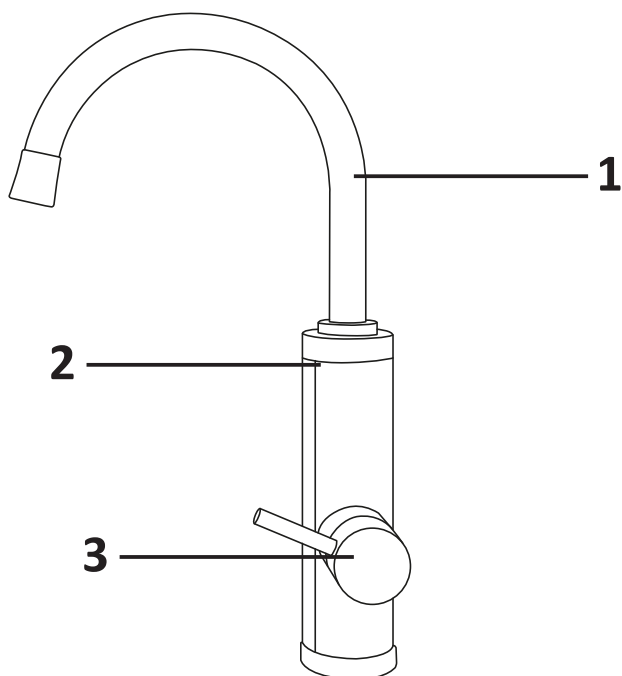
Данное устройство предназначено для нагрева воды.

## МЕРЫ ПРЕДОСТОРОЖНОСТИ

- Перед подключением устройства к источнику питания убедитесь, что параметры Вашей домашней электросети соответствуют его техническим характеристикам.
- Перед подключением устройства к электросети убедитесь, что оно собрано должным образом. Перед каждым использованием устройства убедитесь, что все его части зафиксированы плотно.
- Всегда выключайте устройство перед отключением его от сети. Отключайте устройство от сети за изолированную вилку, не тяните за сам шнур.
- При обнаружении видимых повреждений не используйте устройство. Незамедлительно отключите его от сети и обратитесь в авторизованный сервисный центр.
- Не используйте устройство в случае повреждения шнура питания.
- Подключайте устройство только к заземленной розетке.
- Розетка должна находиться в свободном доступе для отключения устройства в экстренной ситуации.
- Не используйте удлинитель для подключения устройства к электросети.
- Не производите никаких изменений в конструкции устройства.
- Устройство не предназначено для использования детьми и лицами с ограниченными физическими, сенсорными или умственными способностями, кроме случаев, когда над ними осуществляется контроль другими лицами, ответственными за их безопасность. Не позволяйте детям играть с устройством.
- Используйте устройство только по назначению.
- Не устанавливайте на излив душевые лейки, насадки, фильтры или запорные клапаны.
- Не пейте воду, проходящую через водонагреватель.
- Не сгибайте и не наматывайте шнур вокруг устройства. Также не допускайте, чтобы шнур питания перегибался через край столешницы, касался горячих поверхностей или острых углов.
- Не включая устройство в сеть, пролейте воду через устройство в следующих случаях:
  - после установки устройства;
  - после отключения водоснабжения и ремонтных работ;
  - если устройство долгое время не использовалось.
- Не используйте устройство при температуре ниже 0 °C и вне помещений.

- Не допускайте нагрева воды до 50 °С во избежание ожогов.
- Не погружайте устройство, шнур питания, электрическую вилку в воду и другие жидкости во избежание поражения электрическим током и получения травм.

## СХЕМА УСТРОЙСТВА



1. Излив.
2. Корпус крана.
3. Регулятор

## УСТАНОВКА

### ВНИМАНИЕ!

Перед установкой отключите электричество и водоснабжение.

- Устанавливайте устройство вертикально. Не наклоняйте и не переворачивайте его.
- Установка проточного водонагревателя запрещена при температуре ниже 0 °С, а также вне помещений.
- Убедитесь, что в месте установки под устройством имеется сливное отверстие, чтобы в случае протечки избежать затопления помещения.
- При креплении патрубка убедитесь, что уплотнительное кольцо расположено правильно и не допускает протечек.
- После установки устройства не включайте электропитание. Сперва пролейте воду через водонагреватель, чтобы убедиться в плотности соединений и отсутствии протечек.
- Установка устройства защитного отключения (УЗО) обязательна.

### ВНИМАНИЕ!

Проточные водонагреватели мощностью от 3 кВт и выше требуют отдельной линии электропитания. Подключение мощных моделей осуществляется напрямую к электрощиту либо через специальную силовую розетку и вилку. Модель IWH-3.3 XH Kitchen WaterTap — рекомендуется подключение через выделенную линию с автоматом не менее 16 А, кабель сечением 2,5 мм<sup>2</sup>.

Необходимо убедиться, что электропроводка и выделенная мощность соответствуют требованиям прибора.

## Подача горячей воды

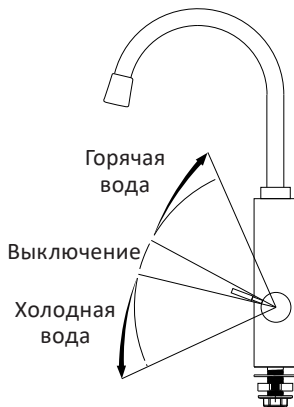
- Поверните регулятор вверх, чтобы включить подачу горячей воды.
- Поднимите регулятор в крайнее верхнее положение, чтобы включить максимальный напор.

## Подача холодной воды

- Поверните регулятор вниз, чтобы включить подачу холодной воды.
- Опустите регулятор в крайнее нижнее положение, чтобы включить максимальный напор.

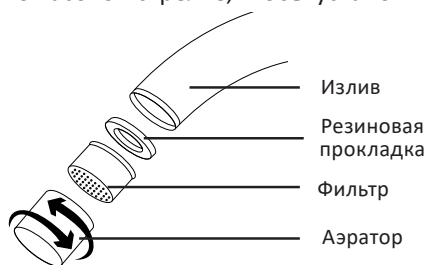
## Выключение

Поверните регулятор в среднее положение, чтобы остановить подачу воды.

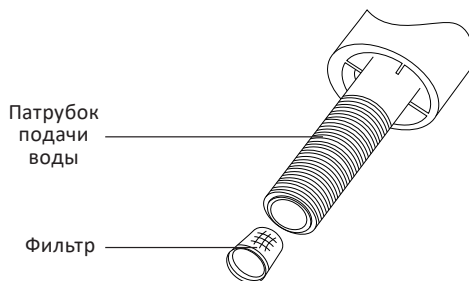


# ОБСЛУЖИВАНИЕ И УХОД

- Протирайте корпус устройства мягкой влажной тканью.
- Регулярно очищайте фильтр излива и аэратор. Поверните аэратор против часовой стрелки, чтобы снять и разобрать его. После очистки соберите аэратор и закрутите его по часовой стрелке, чтобы установить его обратно.

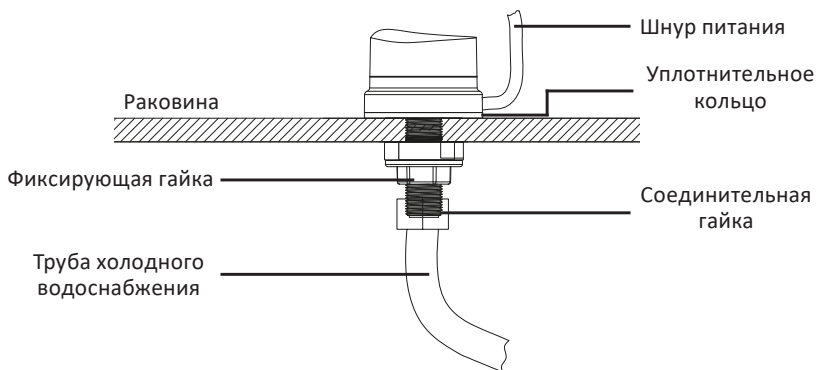


- Регулярно вынимайте и очищайте фильтр патрубке для подачи воды в нижней части водонагревателя.

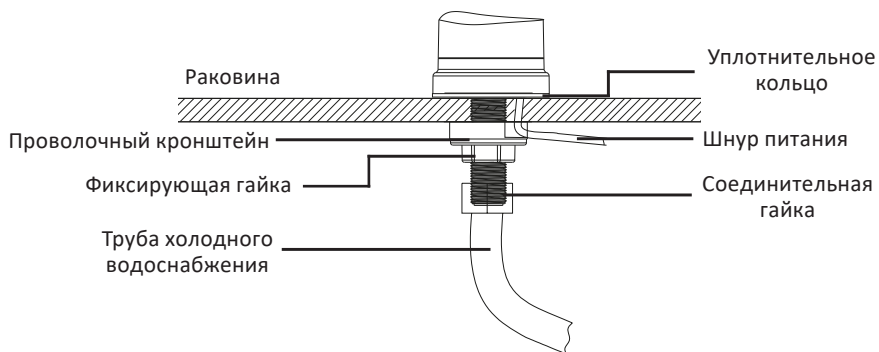


## СПОСОБ 1

1. Открутите фиксирующую гайку и снимите проволочный кронштейн.
2. Протяните шнур над поверхностью раковины. Берегите его от брызг воды.
3. Положите уплотнительное кольцо на монтажное отверстие, вставьте в него корпус с патрубком.
4. Закрепите устройство фиксирующей гайкой.
5. Подключите трубу холодного водоснабжения к патрубку и закрутите соединительную гайку.



## СПОСОБ 2



1. Открутите фиксирующую гайку и снимите проволочный кронштейн.
2. Положите уплотнительное кольцо на монтажное отверстие, вставьте в него корпус с патрубком и шнур питания.
3. Установите проволочный кронштейн и проведите через него шнур питания.
4. Закрепите устройство фиксирующей гайкой.
5. Подключите трубу холодного водоснабжения к патрубку и закрутите соединительную гайку.

## ВОЗМОЖНЫЕ ПРОБЛЕМЫ И ИХ РЕШЕНИЯ

Проблема	Возможная причина	Решение
Устройство не работает	Отсутствует подключение к сети питания	Проверьте подключение к сети питания
	Слабый напор воды	Увеличьте напор воды
Устройство протекает	Протекает место соединения с трубой холодного водоснабжения или патрубок подачи воды	Проверьте герметичность соединений и при необходимости установите резиновые прокладки
	Протекает излив	Проверьте, правильно ли установлены резиновые прокладки
	Протекает корпус	Обратитесь в авторизованный сервисный центр
Вода слишком горячая, слабый напор	Слишком низкое давление	Увеличьте проток воды
	Фильтр патрубка подачи воды загрязнен	Очистите фильтр патрубка подачи воды
	Аэратор засорен	Очистите аэратор и фильтр излива
Из крана идет теплая вода независимо от положения регулятора	Аэратор засорен	Очистите аэратор и фильтр излива
	Слишком высокое давление	Уменьшите проток воды и проверьте патрубок подачи воды
Вода слишком холодная	Недостаточно высокое давление	Проверьте давление в трубе холодного водоснабжения
	Фильтр патрубка подачи воды загрязнен	Очистите фильтр патрубка подачи воды
	Аэратор засорен	Очистите аэратор и фильтр излива

Если ни одно из решений, указанных выше, не помогло, обратитесь в авторизованный сервисный центр для ремонта.

## ТЕХНИЧЕСКИЕ ХАРАКТЕРИСТИКИ

- Модель: IWH-3,3 XH Kitchen WaterTap v1.
- Торговая марка: Aceline.
- Класс защиты от поражения электрическим током: I.
- Параметры питания: 220–240 В ~ 50 Гц.
- Номинальная мощность: 3,3 кВт.
- Номинальное давление: 0,04–0,6 МПа.
- Степень защиты от влаги: IPX4.
- Тип крепления шнура: Y.
- Нагревательный элемент: SS304.
- Водозаборная труба: DN15.

## КОМПЛЕКТАЦИЯ

- Основной корпус крана.
- Патрубок для отвода воды.
- Кронштейн (установлен на основном корпусе).
- Установочный винт (установлен на основном корпусе).
- Руководство по эксплуатации.

## ПРАВИЛА И УСЛОВИЯ МОНТАЖА, ХРАНЕНИЯ, ПЕРЕВОЗКИ (ТРАНСПОРТИРОВКИ), РЕАЛИЗАЦИИ И УТИЛИЗАЦИИ

- Правила и условия монтажа устройства описаны в разделе «Установка» данного руководства по эксплуатации.
- Хранение устройства должно производиться в упаковке в отапливаемых помещениях у изготовителя и потребителя при температуре воздуха от 5 °С до 40 °С и относительной влажности воздуха не более 80%. В помещениях не должно быть агрессивных примесей (паров кислот, щелочей), вызывающих коррозию.
- Перевозка устройства должна осуществляться в сухой среде.
- Устройство требует бережного обращения, оберегайте его от воздействия пыли, грязи, ударов, влаги, огня и т.д.
- Реализация устройства должна производиться в соответствии с местным законодательством.
- После окончания срока службы изделия его нельзя выбрасывать вместе с обычным бытовым мусором. Вместо этого оно подлежит сдаче на утилизацию в соответствующий пункт приема электрического и электронного оборудования для последующей переработки и утилизации в соответствии с федеральным или местным законодательством. Обеспечивая правильную утилизацию данного продукта, Вы помогаете сберечь природные ресурсы и предотвращаете ущерб для окружающей среды и здоровья людей, который возможен в случае ненадлежащего обращения. Более подробную информацию о пунктах приема и утилизации данного продукта можно получить в местных муниципальных органах или на предприятии по вывозу бытового мусора.
- При обнаружении неисправности устройства следует немедленно обратиться в авторизованный сервисный центр или утилизировать устройство.

## ДОПОЛНИТЕЛЬНАЯ ИНФОРМАЦИЯ

**Изготовитель:** Цыси Синхун Электрик Эпплайнс Ко., Лтд.

Шоссе Эрхэн 299, промзона Чанхэ, Чанхэ, г. Цыси, пров. Чжэцзянь, Китай.

**Manufacturer:** Cixi Xinghong Electric Appliance Co., Ltd.

299 Erheng Road, Changhe Industrial Zone, Changhe Town, Cixi, Zhejiang, China.

Сделано в Китае.

**Импортер в России / уполномоченное изготовителем лицо:** ООО «ДНС Ритейл».

690068, Россия, Приморский край, г. Владивосток, проспект 100-летия Владивостока, дом 155, корпус 3, офис 5.

**Адрес электронной почты:** dnsretail@mail.dlogistix.com

Товар соответствует требованиям ТР ТС (ЕАЭС).

Спецификации, информация о продукте и его внешний вид могут быть изменены без предварительного уведомления пользователя в целях улучшения качества нашей продукции.



Товар изготовлен (мм.гггг) : \_\_\_\_\_ v.3

# ГАРАНТИЙНЫЙ ТАЛОН

SN/IMEI: \_\_\_\_\_

Дата постановки на гарантию: \_\_\_\_\_

Производитель гарантирует бесперебойную работу устройства в течение всего гарантийного срока, а также отсутствие дефектов в материалах и сборке. Гарантийный период исчисляется с момента приобретения изделия и распространяется только на новые продукты.

В гарантийное обслуживание входит бесплатный ремонт или замена элементов, вышедших из строя не по вине потребителя в течение гарантийного срока при условии эксплуатации изделия согласно руководству пользователя. Ремонт или замена элементов производится на территории уполномоченных сервисных центров.

**Срок гарантии:** 12 мес.

**Срок эксплуатации:** 24 мес.

Актуальный список сервисных центров по адресу:

<https://www.dns-shop.ru/service-center/>

**Гарантийные обязательства и бесплатное сервисное обслуживание не распространяются на перечисленные ниже принадлежности, входящие в комплектность товара, если их замена не связана с разборкой изделия:**

- Элементы питания (батарейки) для ПДУ (Пульт дистанционного управления).
- Соединительные кабели, антенны и переходники для них, наушники, микрофоны, устройства «HANDS-FREE»; носители информации различных типов, программное обеспечение (ПО) и драйверы, поставляемые в комплекте (включая, но не ограничиваясь ПО, предустановленным на накопитель на жестких магнитных дисках изделия), внешние устройства ввода-вывода и манипуляторы.
- Чехлы, сумки, ремни, шнуры для переноски, монтажные приспособления, инструменты, документацию, прилагаемую к изделию.
- Расходные материалы и детали, подвергающиеся естественному износу.



## Производитель не несет гарантийных обязательств в следующих случаях:

- Истек Гарантийный срок.
- Если изделие, предназначенное для личных (бытовых, семейных) нужд, использовалось для осуществления предпринимательской деятельности, а также в иных целях, не соответствующих его прямому назначению.
- Производитель не несет ответственности за возможный материальный, моральный и иной вред, понесенный владельцем изделия и/или третьими лицами, вследствие нарушения требований руководства пользователя при использовании, не соблюдения рекомендаций по установке и обслуживанию изделия, правил подключения (короткие замыкания, возникшие также в результате воздействия несоответствующего сетевого напряжения, как на само изделие, так и на изделия, сопряженные с ним), хранения и транспортировки изделия.
- Все случаи механического повреждения: сколы, трещины, деформации, следы ударов, вмятины, замятия и др., полученные в процессе эксплуатации изделия.
- Имеются следы сторонней модификации, несанкционированного ремонта лицами, не уполномоченными для проведения таких работ. Если дефект вызван изменением конструкции или схемы изделия, подключением внешних устройств, не предусмотренных Производителем, использованием устройства, не имеющего сертификата соответствия согласно законодательству Российской Федерации.
- Если дефект изделия вызван действием непреодолимой силы (природных стихий, пожаров, наводнений, землетрясений, бытовых факторов и прочих ситуаций, не зависящих от Производителя), либо действиями третьих лиц, которые Производитель не мог предвидеть.
- Дефект вызван попаданием внутрь изделия посторонних предметов, инородных тел, веществ, жидкостей, насекомых или животных, воздействием агрессивных сред, высокой влажности, высоких температур, которые привели к полному или частичному выходу из строя изделия.
- Отсутствует или не соответствует идентификация изделия (серийный номер). Если повреждения (недостатки) вызваны воздействием вредоносного программного обеспечения; установкой, сменой или удалением паролей (кодов), приведшим к отсутствию доступа к программным ресурсам изделия, без возможности их сброса/восстановления, ввиду отсутствия предоставления данной услуги поставщиком ПО.
- Если дефекты работы вызваны несоответствием стандартам или техническим регламентам питающих, кабельных, телекоммуникационных сетей, мощности радиосигнала, в том числе из-за особенностей рельефа и других подобных внешних факторов, использования изделия на границе или вне зоны действия сети.
- Если повреждения вызваны использованием нестандартных (неоригинальных) и/или некачественных (поврежденных) расходных материалов, принадлежностей, запасных частей, элементов питания, носителей информации различных типов (включая, CD, DVD диски, карты памяти, SIM карты, картриджи).
- Если недостатки вызваны получением, установкой и использованием несовместимого контента (мелодии, графика, видео и другие файлы, приложения Java и подобные им программы).
- На ущерб, причиненный другому оборудованию, работающему в сопряжении с данным изделием.





**aceline**