

aceline

Пайдалану бойынша
нұсқаулық

Ағынды су жылытқышы
IWH-3,3 XH Kitchen WaterTap v1

Құрметті сатып алушы!

Біздің өнімдерді таңдағаныңыз үшін рахмет.

Біз сізге жоғары сапа, функционалдылық және дизайн талаптарына сәйкес әзірленген және жасалған бұйымдар мен құрылғыларды ұсынуға қуаныштымыз. Пайдалануды бастамас бұрын, сіздің қауіпсіздігіңізге қатысты маңызды ақпаратты, сондай-ақ өнімді дұрыс пайдалану және күту бойынша ұсыныстарды қамтитын осы нұсқаулықты мұқият оқып шығыңыз. Осы нұсқаулықтың сақталуына назар аударыңыз және оны өнімді одан әрі пайдалану кезінде анықтамалық материал ретінде пайдаланыңыз.

ҚҰРЫЛҒЫ МАҚСАТЫ

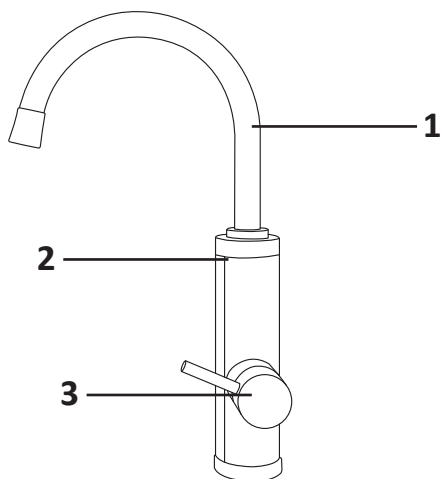
Бұл құрылғы суды жылытуға арналған.

САҚТЫҚ ШАРАЛАРЫ

- Құрылғыны қуат көзіне қоспас бұрын, үйдегі электр желісінің параметрлері оның техникалық сипаттамаларына сәйкес келетініне көз жеткізіңіз.
- Құрылғыны электр желісіне қоспас бұрын оның дұрыс жиналғанына көз жеткізіңіз. Құрылғыны әр қолданар алдында оның барлық бөліктері мықтап бекітілгеніне көз жеткізіңіз.
- Құрылғыны желіден ажыратпас бұрын оны әрқашан өшіріңіз. Құрылғыны оқшауланған ашадан ұстап ажыратыңыз, сымның өзін тартпаңыз.
- Егер көрінетін зақым анықталса, құрылғыны пайдаланбаңыз. Оны дереу желіден ажыратып, уәкілетті қызмет көрсету орталығына хабарласыңыз.
- Қуат сымы зақымдалған жағдайда құрылғыны пайдаланбаңыз.
- Құрылғыны тек жерге қосылған розеткаға қосыңыз.
- Төтенше жағдайда құрылғыны ажырату үшін розетка еркін қол жетімді болуы керек.
- Құрылғыны электр желісіне қосу үшін ұзартқыш сымды пайдаланбаңыз.
- Құрылғының құрылымына ешқандай өзгеріс енгізбеңіз.
- Құрылғы балалар мен физикалық, сенсорлық немесе ақыл-ой қабілеті шектелулі адамдар үшін, олардың қауіпсіздігіне жауапты басқа адамдар бақылайтын жағдайларды қоспағанда, пайдалануға арналмаған. Балаларға құрылғымен ойнауға рұқсат бермеңіз.
- Құрылғыны тек мақсатына сай қолданыңыз.
- Душ бастарын, саптамаларды, сүзгілерді немесе өшіру клапандарын шүмегіне қоймаңыз.
- Су жылытқышы арқылы өтетін суды ішпеңіз.
- Сымды құрылғының айналасына бүгуге немесе орауға болмайды. Сондай-ақ, қуат сымының үстелдің шетінен, ыстық беттерге немесе өткір бұрыштарға тиіп кетуіне жол бермеңіз.
- Келесі жағдайларда құрылғыны желіге қоспай, құрылғы арқылы су төгіңіз:
 - құрылғыны орнатқаннан кейін;
 - сумен жабдықтау және жөндеу жұмыстары тоқтатылғаннан кейін;
 - егер құрылғы ұзақ уақыт бойы қолданылмаса.
- Құрылғыны 0 °C-тан төмен және сыртта пайдаланбаңыз.
- Күйіп қалмас үшін суды 50 °C дейін қыздырмаңыз.

- Электр тогының соғуын және жарақаттануды болдырмау үшін құрылғыны, қуат сымын, электр ашасын суға және басқа сұйықтықтарға батырмаңыз.

ҚҰРЫЛҒЫ СХЕМАСЫ



1. Шүмек.
2. Кран корпусы.
3. Реттеуші

ОРНАТУ

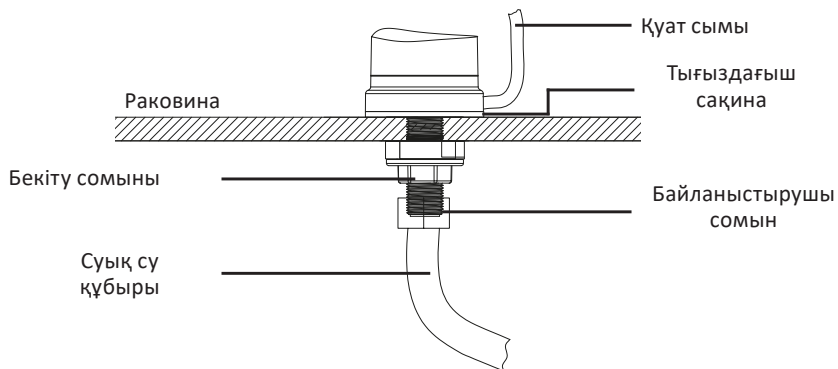
НАЗАР АУДАРЫҢЫЗ!

Орнатпас бұрын электр қуаты мен суды өшіріңіз.

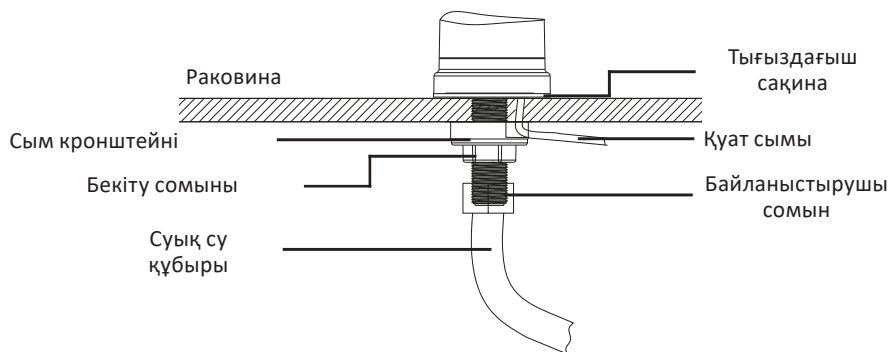
- Құрылғыны тігінен орнатыңыз. Оны еңкейтпеңіз немесе айналдырмаңыз.
- Ағынды су жылытқышын 0 °C-тан төмен температурада, сондай-ақ үй-жайлардан тыс жерде орнатуға тыйым салынады.
- Орнату орнында құрылғының астында су төгетін тесік бар екеніне көз жеткізіңіз, егер ағып кетсе, бөлмені су басып қалмас үшін.
- Құбырды бекіту кезінде тығыздағыш сақинаның дұрыс орналасқанына және ағып кетуіне жол бермейтініне көз жеткізіңіз.
- Құрылғыны орнатқаннан кейін қуат көзін қоспаңыз. Алдымен қосылыстардың тығыздығына және ағып кетпеуіне көз жеткізу үшін су жылытқышы арқылы су құйыңыз.
- Қорғанысты өшіру құрылғысын (ҚӨҚ) орнату міндетті болып табылады.

1-ӘДІС

1. Бекіту сомынын бұрап, сым кронштейнін алыңыз.
2. Сымды раковинаның бетінен тартыңыз. Оны су шашырауынан сақтаңыз.
3. Тығыздағыш сақинаны бекіту тесігіне салыңыз, оған корпусты келтеқұбырмен салыңыз.
4. Құрылғыны бекіту сомымен бекітіңіз.
5. Суық су құбырын келтеқұбырға қосыңыз және қосқыш сомыны бұраңыз.



2-ӘДІС



1. Бекіту сомынын бұрап, сым кронштейнін алыңыз.
2. Тығыздағыш сақинаны бекіту тесігіне салыңыз, оған корпусты келтеқұбырмен және қуат сымымен салыңыз.
3. Сым кронштейнін орнатыңыз және ол арқылы қуат сымын өткізіңіз.
4. Құрылғыны бекіту сомымен бекітіңіз.
5. Суық су құбырын келтеқұбырға қосыңыз және қосқыш сомыны бұраңыз.

ПАЙДАЛАНУ

Ыстық сумен жабдықтау

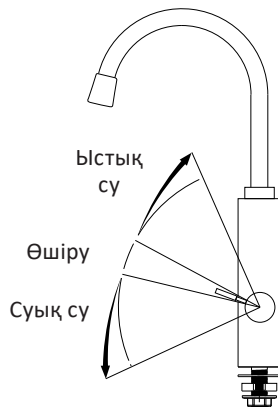
- Ыстық сумен жабдықтауды қосу үшін реттегішті жоғары бұраңыз.
- Максималды қысымды қосу үшін реттегішті ең жоғарғы күйге көтеріңіз.

Суық сумен қамтамасыз ету

- Суық сумен жабдықтауды қосу үшін реттегішті төмен бұраңыз.
- Максималды қысымды қосу үшін реттегішті ең төменгі күйге түсіріңіз.

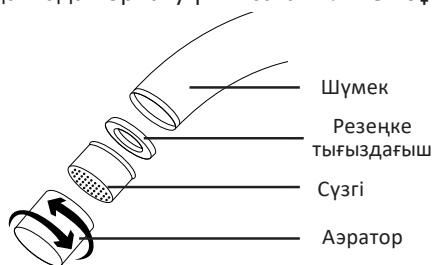
Өшіру

Су беруді тоқтату үшін реттегішті ортаңғы күйге бұраңыз.

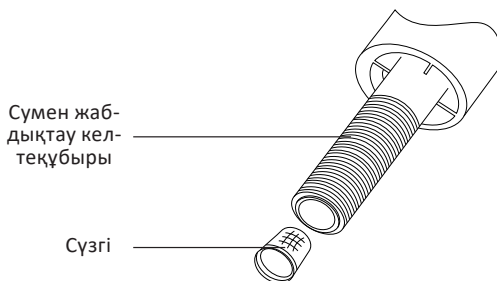


ҚЫЗМЕТ КӨРСЕТУ ЖӘНЕ КҮТІМ

- Құрылғының корпусын жұмсақ, дымқыл шүберекпен сүртіңіз.
- Шүмек сүзгісі мен аэраторды үнемі тазалаңыз. Аэраторды алып тастау және бөлшектеу үшін сағат тіліне қарсы бұраңыз. Тазалап болғаннан кейін, аэраторды жинап, оны қайтадан орнату үшін сағат тілімен бұраңыз.



- Су жылытқыштың төменгі жағындағы сумен жабдықтау құбырының сүзгісін үнемі алып тастаңыз және тазалаңыз.



ЫҚТИМАЛ МӘСЕЛЕЛЕР ЖӘНЕ ОЛАРДЫҢ ШЕШІМДЕРІ

Мәселе	Ықтимал себеп	Шешім
Құрылғы жұмыс істемейді	Қуат желісіне қосылу жоқ	Қуат желісіне қосылуды тексеріңіз
	Судың әлсіз қысымы	Судың қысымын арттырыңыз
Құрылғы ағып жатыр	Суық сумен жабдықтау құбырына немесе сумен жабдықтау келтеқұбырына қосылу орны бар	Буындардың тығыздығын тексеріңіз және қажет болған жағдайда резеңке тығыздағыштарды орнатыңыз
	Шүмек ағып жатыр	Резеңке тығыздағыштардың дұрыс орнатылғанын тексеріңіз
	Корпус ағып жатыр	Уәкілетті қызмет көрсету орталығына хабарласыңыз
Су тым ыстық, әлсіз қысым	Тым төмен қысым	Су ағынын көбейтіңіз
	Су құбырының сүзгісі ластанған	Су құбырының сүзгісін тазалаңыз
	Аэратор бітелген	Аэратор мен шүмек сүзгісін тазалаңыз
Реттегіштің жағдайына қарамастан краннан жылы су шығады	Аэратор бітелген	Аэратор мен шүмек сүзгісін тазалаңыз
	Тым жоғары қысым	Су ағынын азайтып, сумен жабдықтау құбырын тексеріңіз
Су тым суық	Жоғары қысым жеткіліксіз	Суық су құбырындағы қысымды тексеріңіз
	Су құбырының сүзгісі ластанған	Су құбырының сүзгісін тазалаңыз
	Аэратор бітелген	Аэратор мен шүмек сүзгісін тазалаңыз

Егер жоғарыда аталған шешімдердің ешқайсысы көмектеспесе, жөндеу үшін уәкілетті қызмет көрсету орталығына хабарласыңыз.

ТЕХНИКАЛЫҚ СИПАТТАМАЛАРЫ

- Үлгісі: IWH-3,3 XH Kitchen WaterTap v1.
- Сауда белгісі: Aceline.
- Электр тогының соғуынан қорғау класы: I.
- Қуат параметрлері: 220–240 В ~ 50 Гц.
- Номиналды қуаты: 3,3 кВт.
- Номиналды қысым: 0,04–0,6 МПа.
- Ылғалдан қорғау дәрежесі: IPX4.
- Сымды бекіту түрі: Y.
- Қыздыру элементі: SS304.
- Сужинағыш құбыры: DN15.

ЖИНАҚТАЛЫМ

- Кранның негізгі корпусы.
- Суды ағызуға арналған келтеқұбыр.
- Кронштейн (негізгі корпусқа орнатылған).
- Орнату бұрандасы (негізгі корпусқа орнатылған).
- Пайдалану бойынша нұсқаулық.

МОНТАЖДАУ, САҚТАУ, ТАСЫМАЛДАУ (ТАСУ), ӨТКІЗУ ЖӘНЕ КӘДЕГЕ ЖАРАТУ ЕРЕЖЕЛЕРІ МЕН ШАРТТАРЫ

- Құрылғыны орнату ережелері мен шарттары осы пайдалану нұсқаулығының «Орнату» бөлімінде сипатталған.
- Құрылғыны сақтау дайындаушы мен тұтынушының жылытылатын үй-жайларында ауа температурасы 5 °С-тан 40 °С-қа дейін және ауаның салыстырмалы ылғалдылығы 80%-дан аспайтын орауышта жүргізілуі тиіс. Үй-жайларда жемірілуді тудыратын жегі қоспалар (қышқылдар, сілтілер буы) болмауы тиіс.
- Құрылғыны тасымалдау құрғақ ортада жүзеге асырылуы керек.
- Құрылғы мұқият өңдеуді қажет етеді, оны шаң, кір, соққы, ылғал, от және т. б. әсерінен қорғайды.
- Құрылғыны өткізу жергілікті заңнамаға сәйкес жүргізілуі тиіс.
- Өнімнің қызмет ету мерзімі аяқталғаннан кейін оны қарапайым тұрмыстық қоқыспен бірге тастауға болмайды. Оның орнына, ол федералды немесе жергілікті заңдарға сәйкес кейіннен қайта өңдеу және жою үшін электр және электронды жабдықтарды тиісті қабылдау пунктіне кәдеге жаратуға тапсырылады. Осы өнімді дұрыс кәдеге жаратуды қамтамасыз ете отырып, сіз табиғи ресурстарды үнемдеуге көмектесесіз және дұрыс емделмеген жағдайда қоршаған ортаға және адамдардың денсаулығына зиян келтірмеуге көмектесесіз. Бұл өнімді қабылдау және кәдеге жарату орындары туралы толығырақ ақпаратты жергілікті муниципалды органдардан немесе тұрмыстық қоқыстарды шығаратын кәсіпорыннан алуға болады.
- Егер құрылғының ақаулығы анықталса, дереу уәкілетті қызмет көрсету орталығына хабарласыңыз немесе құрылғыны тастаңыз.

ҚОСЫМША АҚПАРАТ

Өндіруші: Цыси Синхун Электрик Эпплайнс Ко., Лтд.

Эрхен тас жолы 299, Чанхэ өндірістік аймағы, Чанхэ, Цыси қ., Чжэцзян пров., Қытай.

Қытайда жасалған.

Импорттаушы / Қазақстан Республикасында талаптар қабылдайтын заңды тұлға: «DNS QAZAQSTAN (ДНС КАЗАХСТАН)» ЖШС, Астана қ-ы, Сарыарқа ауданы, Сарыарқа д-лы, 12 Ғ-т, Қазақстан Республикасы.

Электрондық пошта мекен-жайы: info@dns-shop.kz

Тауар КО ТР (ЕАЭО) талаптарына сәйкес келеді.

Өнім сапасын жақсарту үшін сипаттамалар, өнім туралы ақпарат және оның сыртқы түрі пайдаланушыға алдын ала ескертусіз өзгертілуі мүмкін.

Өндіріс күні пайдаланушы нұсқаулығының орыс тіліндегі нұсқасында көрсетілген. V.2



КЕПІЛДІК ТАЛОНЫ

SN/IMEI: _____

Кепілдікке қойылған күні: _____

Өндіруші бүкіл кепілдік мерзімі ішінде құрылғының үздіксіз жұмыс істейтініне, сондай-ақ материалдар мен құрастырымда ақаулар болмайтынына кепілдік береді. Кепілдік мерзімі бұйым сатып алынған сәттен бастап есептеледі және жаңа өнімдерге ғана қолданылады.

Кепілдікті қызмет көрсету бұйым пайдаланушы нұсқаулығына сәйкес пайдаланылған жағдайда, кепілдік мерзімі ішінде тұтынушының кінәсіз істен шыққан элементтерді тегін жөндеуді немесе ауыстыруды қамтиды. Элементтерді жөндеу немесе ауыстыру уәкілетті сервис орталықтарының аумағында жүргізіледі.

Кепілдік мерзімі: 12 ай.

Пайдалану мерзімі: 24 ай.

Сервистік орталықтардың өзекті тізімі келесі мекенжай бойынша:

<https://www.dns-shop.kz/service-center/>

Кепілдік міндеттемелер және тегін сервистік қызмет көрсету, егер оларды ауыстыру бұйымды бөлшектеуге байланысты болмаса, тауардың жиынтықтылығына кіретін, төменде аталған керек-жарақтарға қолданылмайды:

- ҚБП (қашықтықтан басқару пульті) үшін қуат элементтері (батареялары).
- Жалғағыш кәбілдер, антенналар және оларға арналған ауыстырғыштар, құлаққаптар, микрофондар, «HANDS-FREE» құрылғылары; жиынтықта жеткізілетін әртүрлі типтегі ақпарат тасығыштар, бағдарламалық жасақтама (БЖ) және драйверлер (бұйымның қатқыл магниттік дискілеріндегі жинақтағышқа алдын ала орнатылған БЖ қоса алғанда, бірақ онымен шектелмей), сыртқы енгізу-шығару құрылғылары және манипуляторлар.
- Қаптамалар, сөмкелер, белдіктер, тасымалдауға арналған баулар, монтаждық құрылғылар, құралдар, бұйымға қоса берілетін құжаттама.
- Табиғи тозуға ұшырайтын шығын материалдары мен бөлшектер.



Өндіруші келесі жағдайларда кепілдік міндеттемелерге ие болмайды:

- Кепілдік мерзімі аяқталды.
- Егер жеке (тұрмыстық, отбасылық) қажеттіліктерге арналған бұйым кәсіпкерлік қызметті жүзеге асыру үшін, сондай-ақ оның тікелей міндетіне сәйкес келмейтін басқа мақсаттарда пайдаланылған болса.
- Өндіруші бұйымды пайдалану кезінде пайдаланушы нұсқаулығының талаптарын бұзу, бұйымды орнату және оған қызмет көрсету жөніндегі ұсынымдарды, қосу ережелерін (бұйымның өзіне де, онымен байланысты бұйымдарға да сәйкес келмейтін желілік кернеудің әсері нәтижесінде туындаған қысқа тұйықталулар), бұйымды сақтау және тасымалдау кезінде өнім иесі және/немесе үшінші тұлғалар шектен ықтимал материалдық, моральдық және өзге де зиян үшін жауапты болмайды.
- Механикалық зақымданудың барлық жағдайлары: өнімді пайдалану кезінде алынған сызаттар, жарықтар, деформациялар, соққы іздері, майысулар, кептелістер және т.б.
- Түрлендірулерді, рұқсат етілмеген жөндеулерді осындай жұмыстарды жүргізуге уәкілетті емес адамдар жүргізген жағдайлар. Егер ақаулық конструкцияны немесе бұйымның сұлбасын өзгерту, Өндіруші қарастырмаған сыртқы құрылғыларды қосу, Қазақстан Республикасының заңнамасына сай сәйкестік сертификаты жоқ құрылғыны пайдалану салдарынан туындаған болса.
- Егер бұйымның ақауы еңсерілмейтін күштің әсерінен (табиғи элементтер, өрт, су тасқыны, жер сілкінісі, тұрмыстық факторлар және Өндірушіге тәуелді емес басқа жағдайлар) немесе Өндіруші болжай алмаған үшінші тұлғалардың әрекеттерінен туындаса.
- Бұйымның толық немесе ішінара істен шығуына алып келген бұйымның ішіне бөгде заттардың, өзге денелердің, заттектердің, сұйықтықтардың, жәндіктердің немесе жануарлардың түсуінен, агрессивті ортаның әсерінен, жоғары ылғалдылықтан, жоғары температуралардан туындаған ақау.
- Бұйымды сәйкестендіру (сериялық нөмірі) жоқ немесе сәйкес келмейді. Егер зақымданулар (кемшіліктер) зиянды бағдарламалық қамтаманың; БЖ ұсынушысының осы қызметті ұсынбауына байланысты мүмкіндігінсіз бұйымның бағдарламалық ресурстарына қолжетімділіктің болмауына әкеп соққан құпиясөздерді (кодтарды) оларды жинау/қалпына келтіру мүмкіндігінсіз орнату, ауыстыру немесе жою әсерінен туындаса.
- Егер жұмыстың ақаулықтары қуат беруші, кәбілдік, телекоммуникациялық желілердің, радиосигнал қуатының стандарттарға немесе техникалық регламенттеріне сәйкес келмеуінен, оның ішінде бедер ерекшеліктерінен және басқа да осыған ұқсас сыртқы факторлардан, бұйымның желі әрекет ететін шекарада немесе аймақтан тыс жерде пайдаланылуынан туындаған болса.
- Егер зақымданулар стандартты емес (түпнұсқалық емес) және/немесе сапасыз (зақымданған) шығыс материалдарын, керек-жарақтарды, қосалқы бөлшектерді, қуат беру элементтерін, әртүрлі үлгідегі ақпарат тасымалдағыштарды (CD, DVD дискілерді, жад карталарын, SIM карталарын, картридждерді қоса алғанда) пайдаланудан туындаса.
- Егер кемшіліктер үйлесімсіз контентті (әуендерді, графиканы, бейне және басқа файлдарды, Java қосымшаларын және оларға ұқсас бағдарламаларды) алуға, орнатуға және пайдалануға байланысты туындаған болса.
- Осы бұйыммен жанасып жұмыс істейтін басқа жабдыққа келтірілген залалға.



aceline