

aceline

Руководство
по эксплуатации

Проточный водонагреватель
IWH-5,5 XH Combi

Уважаемый покупатель!

Благодарим Вас за выбор нашей продукции.

Мы рады предложить Вам изделия и устройства, разработанные и изготовленные в соответствии с высокими требованиями к качеству, функциональности и дизайну. Перед началом эксплуатации внимательно прочитайте данное руководство, в котором содержится важная информация, касающаяся Вашей безопасности, а также рекомендации по правильному использованию продукта и уходу за ним. Позаботьтесь о сохранности настоящего руководства и используйте его в качестве справочного материала при дальнейшей эксплуатации изделия.

НАЗНАЧЕНИЕ УСТРОЙСТВА

Водонагреватель предназначен для нагрева воды.

МЕРЫ ПРЕДОСТОРОЖНОСТИ

- Перед подключением устройства к источнику питания убедитесь, что параметры Вашей домашней электросети соответствуют его техническим характеристикам.
- Всегда выключайте устройство перед отключением его от сети. Отключайте устройство от сети за изолированную вилку, не тяните за сам шнур.
- При обнаружении видимых повреждений, незамедлительно отключите устройство от сети и обратитесь в авторизованный сервисный центр.
- Не разбирайте и не производите никаких изменений в конструкции устройства. Данное устройство не содержит элементов, обслуживаемых пользователем.
- Не используйте удлинитель для подключения устройства к электросети.
- Устройство не предназначено для использования детьми и лицами с ограниченными физическими, сенсорными или умственными способностями, кроме случаев, когда над ними осуществляется контроль другими лицами, ответственными за их безопасность. Не позволяйте детям играть с устройством.
- Используйте устройство только по назначению.
- Не пейте воду, проходящую через водонагреватель.
- Не используйте устройство при температуре ниже 0 °C и вне помещений.
- При отключении водоснабжения отключайте устройство и не используйте его без воды.
- Не оставляйте включенное устройство без присмотра.
- Не сгибайте и не наматывайте шнур вокруг устройства. Также не допускайте, чтобы шнур питания перегибался через край столешницы, касался горячих поверхностей или острых углов.
- Во избежание риска возникновения пожара не размещайте данное устройство в непосредственной близости от легковоспламеняющихся жидкостей, материалов и объектов.
- Не включая устройство в сеть, пролейте воду через устройство в следующих случаях:
 - после установки устройства;
 - после отключения водоснабжения и ремонтных работ;
 - если устройство долгое время не использовалось.
- Не погружайте устройство, шнур питания и вилку в воду или другие жидкости во избежание поражения электрическим током и получения травм.

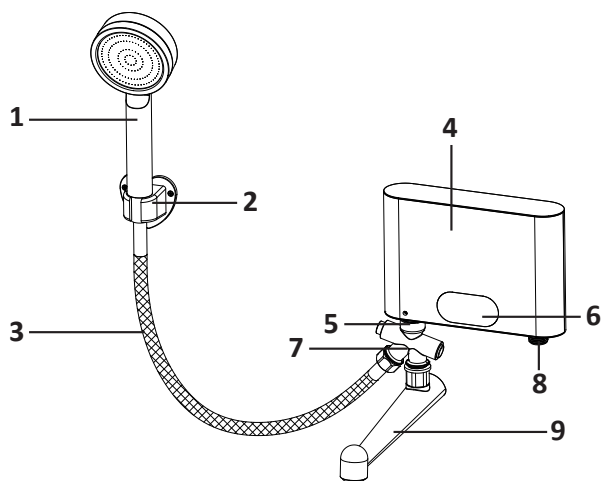
ТЕХНИЧЕСКИЕ ХАРАКТЕРИСТИКИ

- Модель: IWH-5,5 XH Combi.
- Торговая марка: Aceline.
- Степень защиты от влаги: IPX4.
- Класс защиты от поражения электрическим током: I.
- Параметры питания: 220–240 В ~ 50–60 Гц.
- Номинальная мощность: 5,5 кВт.
- Номинальное давление воды: 0,04–0,6 МПа.
- Расстояние между патрубками: 143 мм
- Расстояние между креплениями: 120 мм
- Тип крепления шнура: Y.

КОМПЛЕКТАЦИЯ

- Корпус водонагревателя.
- Комплект крепежа (5 шт).
- Руководство по эксплуатации.
- Насадка для душа.
- Шланг для душа.
- Трехходовой клапан.
- Патрубок для отвода воды.
- Держатель насадки для душа.

СХЕМА УСТРОЙСТВА



1. Насадка-лейка для душа.
2. Держатель для душа.
3. Шланг для душа.
4. Корпус водонагревателя.
5. Выход горячей воды.

6. Дисплей.
7. Трехходовой клапан.
8. Вход холодной воды.
9. Излив.

ВНИМАНИЕ!

Перед установкой отключите электричество и водоснабжение.

- Установка устройства должна осуществляться квалифицированным специалистом.
- Устанавливайте устройство вертикально. Не наклоняйте и не переворачивайте его.
- Установка проточного водонагревателя запрещена при температуре ниже 0 °С, а также вне помещений.
- Убедитесь, что в месте установки под устройством имеется сливное отверстие, чтобы в случае протечки избежать затопления помещения.
- После установки устройства не включайте электропитание. Сперва пролейте воду через водонагреватель, чтобы убедиться в плотности соединений и отсутствии протечек.
- Установка устройства защитного отключения (УЗО) обязательна.

ВНИМАНИЕ!

Проточные водонагреватели мощностью от 3 кВт и выше требуют отдельной линии электропитания. Подключение мощных моделей осуществляется напрямую к электрощиту либо через специальную силовую розетку и вилку.

Модель IWH-5,5 XH Combi— обязательна отдельная линия от электрощита с автоматом от 24 А, кабель сечением 4 мм².

Необходимо убедиться, что электропроводка и выделенная мощность соответствуют требованиям прибора.

ПОРЯДОК УСТАНОВКИ

1. Подготовьте следующее оборудование для установки:
 - дрель и сверло диаметром 6 мм;
 - разводной ключ;
 - отвертка с крестовым шлицем.
2. В соответствии с креплениями на устройстве разметьте и просверлите в стене отверстия для крепежа.
3. Вставьте крепежные элементы в просверленные отверстия. Не вкручивайте их полностью — оставьте 3 мм над поверхностью стены.
4. Подвесьте водонагреватель на крепеж. Закрутите винты полностью.

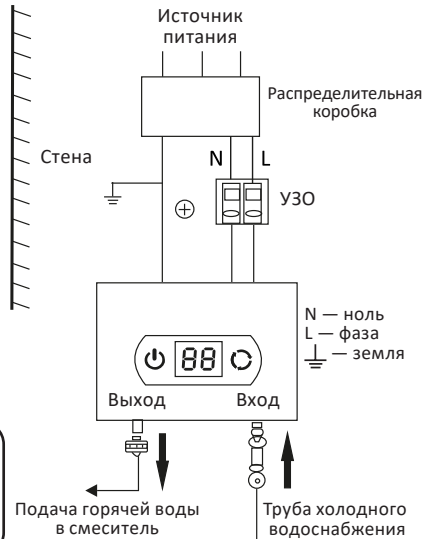
ПОДКЛЮЧЕНИЕ

1. Подключите провод заземления, фазный и нулевой провода к УЗО.
2. Соедините трубу холодного водоснабжения с соответствующим входом на устройстве. Подключите трехходовой клапан к выходу горячей воды.
3. Установите излив, шланг и насадку-лейку.

Обязательно используйте изоляцию во время подключения устройства к сети водоснабжения. Перед началом эксплуатации пролейте воду, не подключая устройство в сеть. Убедитесь, что все соединения герметичны.

ПРИМЕЧАНИЕ

Все изображения даны в ознакомительных целях и могут отличаться от реального устройства.



ЭКСПЛУАТАЦИЯ

ДИСПЛЕЙ

1. Кнопка питания.
2. Кнопка настройки температуры.



РАБОТА С УСТРОЙСТВОМ

Включение и пролив

Примечание: при первом использовании устройства сначала включите воду и только затем включайте водонагреватель.

- Нажмите кнопку питания, чтобы включить устройство. Дисплей загорится.
- При проливе горячей воды будет отображаться текущая температура.



В режиме ожидания

После остановки пролива температура на дисплее будет продолжать отображаться в течение 30 секунд, после чего погаснет.

Выключение

- Нажмите и удерживайте кнопку питания, чтобы выключить устройство.
- На дисплее будет отображаться «--» в течение 30 секунд, затем дисплей погаснет и устройство будет выключено.
- Если во время выключения был открыт кран подачи горячей воды, на дисплее будет отображаться значение расхода воды в л/мин. Затем устройство будет выключено.
- Нажмите кнопку питания, чтобы включить устройство снова.

Настройка температуры

- Нажимайте кнопку «», чтобы настроить температуру нагрева в диапазоне 20–55 °С.
- Одно нажатие увеличивает значение температуры на 1 °С. Нажатие и удержание кнопки позволяет быстро настроить температуру.
- По достижении значения 55 °С следующее нажатие кнопки «» возвращает значение 20 °С.

Функция памяти

При внеплановом отключении электропитания устройство сохраняет предыдущую настройку.

ОБСЛУЖИВАНИЕ И УХОД

- Перед проведением обслуживания отключите питание устройства.
- Протирайте корпус устройства влажной, затем сухой тканью.
- Не используйте абразивные, кислотные или щелочные чистящие средства и металлические губки.

ВОЗМОЖНЫЕ ПРОБЛЕМЫ И ИХ РЕШЕНИЯ

Проблема	Возможная причина	Решение
Протекает место соединения с трубой холодного водоснабжения или со смесителем	Недостаточная герметичность соединений	Проверьте соединения входа и выхода воды, соедините заново при необходимости
	Повреждение прокладок	Замените резиновые прокладки
Вода слишком горячая	Слабый напор воды	Увеличьте проток воды
	Настроена высокая температура	Уменьшите температуру в режиме настройки
	Засор в трубе подачи воды	Устраните засор
Вода слишком холодная	Сильный напор воды	Уменьшите проток воды
	Настроена низкая температура	Увеличьте температуру в режиме настройки
	Низкое напряжение в сети питания	Проверьте электропитание
Вода время от времени изменяет температуру	Нестабильное напряжение в сети питания или давление воды	Проверьте электропитание или давление воды на соответствие техническим характеристикам устройства
Напор воды уменьшается с каждым использованием	Засор во входной или выходной трубе	Устраните засор
Частое срабатывание УЗО	Утечка тока	Обратитесь в авторизованный сервисный центр для ремонта или замены УЗО
	УЗО устарело	
	УЗО не соответствует току в сети	
Дисплей не работает	Устройство не включено в сеть	Включите устройство в сеть
	Дисплей неисправен	Обратитесь в авторизованный сервисный центр для замены
Дисплей загорается, но вода не нагревается	Неверное подключение входа и выхода воды	Подключите вход и выход воды правильно
	Слабый напор воды	Увеличьте проток воды
	Датчик пролива неисправен	Обратитесь в авторизованный сервисный центр

КОДЫ ОШИБОК

При возникновении неисправностей на дисплее будет отображаться код ошибки или дополнительная индикация.

Код ошибки / индикация	Описание	Решение
E1–E9	Неисправность устройства	Обратитесь в авторизованный сервисный центр
Ht	Перегрев. Температура воды выше 60 °C	Устройство прекратит нагрев воды до тех пор, пока температура не станет ниже 60 °C
LL	Сильный поток воды. Температура воды ниже настроенной на 3 °C	Уменьшите напор воды и немного подождите
Дисплей мигает	Слабый напор воды	Увеличьте проток воды
	Слишком высокая температура	Уменьшите температуру в режиме настройки

ПРАВИЛА И УСЛОВИЯ МОНТАЖА, ХРАНЕНИЯ, ПЕРЕВОЗКИ (ТРАНСПОРТИРОВКИ), РЕАЛИЗАЦИИ И УТИЛИЗАЦИИ

- Правила и условия монтажа устройства описаны в разделе «Установка» данного руководства по эксплуатации.
- Хранение устройства должно производиться в упаковке в отапливаемых помещениях у изготовителя и потребителя при температуре воздуха от 5 °С до 40 °С и относительной влажности воздуха не более 80%. В помещениях не должно быть агрессивных примесей (паров кислот, щелочей), вызывающих коррозию.
- Перевозка устройства должна осуществляться в сухой среде.
- Устройство требует бережного обращения, оберегайте его от воздействия пыли, грязи, ударов, влаги, огня и т.д.
- Реализация устройства должна производиться в соответствии с местным законодательством.
- После окончания срока службы изделия его нельзя выбрасывать вместе с обычным бытовым мусором. Вместо этого оно подлежит сдаче на утилизацию в соответствующий пункт приема электрического и электронного оборудования для последующей переработки и утилизации в соответствии с федеральным или местным законодательством. Обеспечивая правильную утилизацию данного продукта, Вы помогаете сберечь природные ресурсы и предотвращаете ущерб для окружающей среды и здоровья людей, который возможен в случае ненадлежащего обращения. Более подробную информацию о пунктах приема и утилизации данного продукта можно получить в местных муниципальных органах или на предприятии по вывозу бытового мусора.
- При обнаружении неисправности устройства следует немедленно обратиться в авторизованный сервисный центр или утилизировать устройство.

ДОПОЛНИТЕЛЬНАЯ ИНФОРМАЦИЯ

Изготовитель: Цыси Синхун Электрик Эпплайенс Ко., Лтд.

Шоссе Эрхэн 299, промзона Чанхэ, Чанхэ, г. Цыси, пров. Чжэцзянь, Китай.

Manufacturer: Cixi Xinghong Electric Appliance Co., Ltd.

299 Erheng Road, Changhe Industrial Zone, Changhe Town, Cixi, Zhejiang, China.

Сделано в Китае.

Импортер в России / уполномоченное изготовителем лицо: ООО «ДНС Ритейл».

690068, Россия, Приморский край, г. Владивосток, проспект 100-летия Владивостока, дом 155, корпус 3, офис 5.

Адрес электронной почты: dnsretail@mail.dlogistix.com

Товар соответствует требованиям ТР ТС (ЕАЭС).

Спецификации, информация о продукте и его внешний вид могут быть изменены без предварительного уведомления пользователя в целях улучшения качества нашей продукции.



Товар изготовлен (мм.гггг) : _____ v.2

ГАРАНТИЙНЫЙ ТАЛОН

SN/IMEI: _____

Дата постановки на гарантию: _____

Производитель гарантирует бесперебойную работу устройства в течение всего гарантийного срока, а также отсутствие дефектов в материалах и сборке. Гарантийный период исчисляется с момента приобретения изделия и распространяется только на новые продукты.

В гарантийное обслуживание входит бесплатный ремонт или замена элементов, вышедших из строя не по вине потребителя в течение гарантийного срока при условии эксплуатации изделия согласно руководству пользователя. Ремонт или замена элементов производится на территории уполномоченных сервисных центров.

Срок гарантии: 24 мес.

Срок эксплуатации: 24 мес.

Актуальный список сервисных центров по адресу:

<https://www.dns-shop.ru/service-center/>

Гарантийные обязательства и бесплатное сервисное обслуживание не распространяются на перечисленные ниже принадлежности, входящие в комплектность товара, если их замена не связана с разборкой изделия:

- Элементы питания (батарейки) для ПДУ (Пульт дистанционного управления).
- Соединительные кабели, антенны и переходники для них, наушники, микрофоны, устройства «HANDS-FREE»; носители информации различных типов, программное обеспечение (ПО) и драйверы, поставляемые в комплекте (включая, но не ограничиваясь ПО, предустановленным на накопитель на жестких магнитных дисках изделия), внешние устройства ввода-вывода и манипуляторы.
- Чехлы, сумки, ремни, шнуры для переноски, монтажные приспособления, инструменты, документацию, прилагаемую к изделию.
- Расходные материалы и детали, подвергающиеся естественному износу.



Производитель не несет гарантийных обязательств в следующих случаях:

- Истек Гарантийный срок.
- Если изделие, предназначенное для личных (бытовых, семейных) нужд, использовалось для осуществления предпринимательской деятельности, а также в иных целях, не соответствующих его прямому назначению.
- Производитель не несет ответственности за возможный материальный, моральный и иной вред, понесенный владельцем изделия и/или третьими лицами, вследствие нарушения требований руководства пользователя при использовании, не соблюдения рекомендаций по установке и обслуживанию изделия, правил подключения (короткие замыкания, возникшие также в результате воздействия несоответствующего сетевого напряжения, как на само изделие, так и на изделия, сопряженные с ним), хранения и транспортировки изделия.
- Все случаи механического повреждения: сколы, трещины, деформации, следы ударов, вмятины, замятия и др., полученные в процессе эксплуатации изделия.
- Имеются следы сторонней модификации, несанкционированного ремонта лицами, не уполномоченными для проведения таких работ. Если дефект вызван изменением конструкции или схемы изделия, подключением внешних устройств, не предусмотренных Производителем, использованием устройства, не имеющего сертификата соответствия согласно законодательству Российской Федерации.
- Если дефект изделия вызван действием непреодолимой силы (природных стихий, пожаров, наводнений, землетрясений, бытовых факторов и прочих ситуаций, не зависящих от Производителя), либо действиями третьих лиц, которые Производитель не мог предвидеть.
- Дефект вызван попаданием внутрь изделия посторонних предметов, инородных тел, веществ, жидкостей, насекомых или животных, воздействием агрессивных сред, высокой влажности, высоких температур, которые привели к полному или частичному выходу из строя изделия.
- Отсутствует или не соответствует идентификация изделия (серийный номер). Если повреждения (недостатки) вызваны воздействием вредоносного программного обеспечения; установкой, сменой или удалением паролей (кодов), приведшим к отсутствию доступа к программным ресурсам изделия, без возможности их сброса/восстановления, ввиду отсутствия предоставления данной услуги поставщиком ПО.
- Если дефекты работы вызваны несоответствием стандартам или техническим регламентам питающих, кабельных, телекоммуникационных сетей, мощности радиосигнала, в том числе из-за особенностей рельефа и других подобных внешних факторов, использования изделия на границе или вне зоны действия сети.
- Если повреждения вызваны использованием нестандартных (неоригинальных) и/или некачественных (поврежденных) расходных материалов, принадлежностей, запасных частей, элементов питания, носителей информации различных типов (включая, CD, DVD диски, карты памяти, SIM карты, картриджи).
- Если недостатки вызваны получением, установкой и использованием несовместимого контента (мелодии, графика, видео и другие файлы, приложения Java и подобные им программы).
- На ущерб, причиненный другому оборудованию, работающему в сопряжении с данным изделием.



aceline