

aceline

Руководство
по эксплуатации

Соковыжималка электрическая
JC-130

Содержание

Назначение устройства	4
Меры предосторожности	4
Рекомендации по безопасной и эффективной эксплуатации.....	5
Комплектация.....	5
Схема устройства.....	6
Сборка и разборка	7
Порядок сборки	7
Порядок разборки	8
Перед первым использованием	8
Эксплуатация	8
Уход и обслуживание.....	9
Возможные проблемы и их решения	10
Технические характеристики	11
Правила и условия монтажа, хранения, перевозки (транспортировки), реализации и утилизации.....	11
Дополнительная информация	12

Уважаемый покупатель!

Благодарим Вас за выбор нашей продукции.

Мы рады предложить Вам изделия и устройства, разработанные и изготовленные в соответствии с высокими требованиями к качеству, функциональности и дизайну. Перед началом эксплуатации внимательно прочитайте данное руководство, в котором содержится важная информация, касающаяся Вашей безопасности, а также рекомендации по правильному использованию продукта и уходу за ним. Позаботьтесь о сохранности настоящего руководства и используйте его в качестве справочного материала при дальнейшей эксплуатации изделия.

Назначение устройства

Электрическая соковыжималка предназначена для получения сока из свежих фруктов и овощей.

Меры предосторожности

- Не используйте устройство при обнаружении неисправностей в его работе, а также при наличии видимых повреждений на его корпусе либо на шнуре питания.
- Никогда не разбирайте устройство самостоятельно во избежание поражения электрическим током. Данное устройство не содержит элементов, обслуживаемых пользователем. Для ремонта обратитесь в авторизованный сервисный центр.
- Перед подключением устройства к источнику питания убедитесь, что напряжение Вашей домашней электросети соответствует его техническим характеристикам. Подключайте устройство только к заземленной розетке.
- Не подключайте устройство к одному источнику питания с другими мощными электроприборами.
- Не погружайте моторный блок, шнур питания и вилку в воду, а также в другие жидкости.
- Размещайте устройство только на твердой и ровной поверхности.
- Не размещайте устройство вблизи газовой/электрической плиты, а также легковоспламеняющихся материалов и жидкостей.
- Не используйте устройство вне помещений.
- Соблюдайте осторожность во время работы устройства.
- Не проталкивайте ингредиенты в отверстие загрузочной горловины пальцами, ложками и т.п. Используйте толкатель, поставляемый в комплекте.
- Не прикасайтесь к движущимся частям во время работы устройства.
- Не вставляйте изделия из металла в соковыжималку во избежание возгорания и короткого замыкания.
- Запрещается работа без нагрузки или с перегрузкой.
- Не открывайте устройство во время работы.
- Отключайте устройство от сети после окончания использования, перед сменой деталей, чисткой и транспортировкой.
- При отключении устройства от сети не тяните шнур питания, держитесь за вилку. Не касайтесь шнура и вилки мокрыми руками.
- Устройство не предназначено для использования в коммерческих целях.

- Устройство не предназначено для использования детьми и лицами с ограниченными физическими, сенсорными или умственными способностями, кроме случаев, когда над ними осуществляется контроль другими лицами, ответственными за их безопасность. Не позволяйте детям играть с устройством.

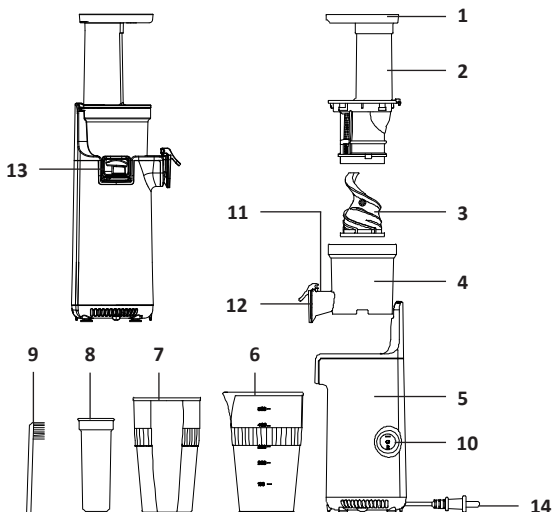
Рекомендации по безопасной и эффективной эксплуатации

- Соковыжималка не подходит для отжима очень твердых, волокнистых или крахмалистых продуктов, таких как сахарный тростник. Некоторые фрукты содержат слишком много крахмала и также не рекомендуются к использованию. Например, авокадо, бананы, инжир, манго, папайя, питахайя, клубника, виноград без косточек и др. Эти продукты могут засорить сетчатый фильтр из нержавеющей стали.
- Не используйте для измельчения лед — он слишком твердый и может повредить рабочие детали.
- Продукты с длинными волокнами нарежьте на полосы длиной 5–10 см или кубики размером 3 × 3 см, чтобы избежать наматывания волокон и засорения сливного носика.
- Перед использованием удаляйте кожуру и семена из апельсинов, лимонов, грейпфрутов, дынь и других фруктов с крупными косточками — твердые части могут повредить механизм, а кожура забить носик.
- Никогда не используйте в качестве толкателя посторонние предметы — это может привести к поломке устройства и травмам.
- При приготовлении смеси соков начинайте с твердых фруктов, затем добавляйте мягкие.
- После загрузки последнего фрукта или овоща дайте соковыжималке поработать еще 30 секунд.
- Непрерывная работа устройства не должна превышать 20 минут, чтобы избежать перегрева и повреждения мотора. При перегреве устройство автоматически выключается. Перед повторным включением необходимо подождать 10 минут.
- Не вставляйте ложки, палочки или другие предметы в загрузочную горловину или носики, так как это может повредить устройство.

Комплектация

- Устройство.
- Емкость для сока.
- Толкатель.
- Щетка для чистки.
- Емкость для жмыха.
- Руководство по эксплуатации.

Схема устройства



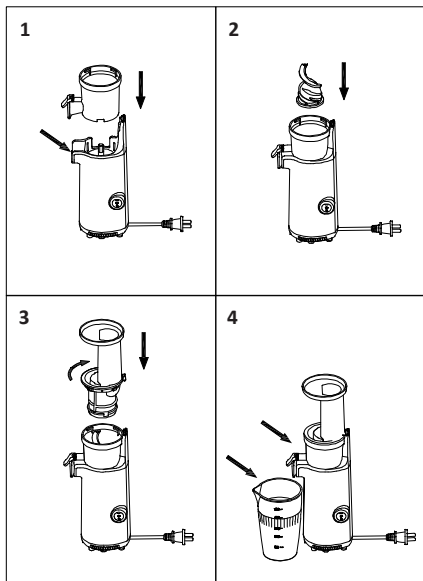
1. Загрузочный лоток.
2. Загрузочная горловина с фильтром.
3. Шнек.
4. Рабочая чаша.
5. Моторный блок.
6. Емкость для сока.
7. Емкость для жмыха.
8. Толкатель.
9. Щетка для чистки.
10. Переключатель «Вкл/Выкл/Реверс».
11. Сливной носик для сока.
12. Заглушка для слива сока.
13. Носик для выхода жмыха.
14. Шнур питания.

Сборка и разборка

Примечание: перед сборкой/разборкой устройства убедитесь, что оно отключено от сети, а переключатель установлен в положение «0».

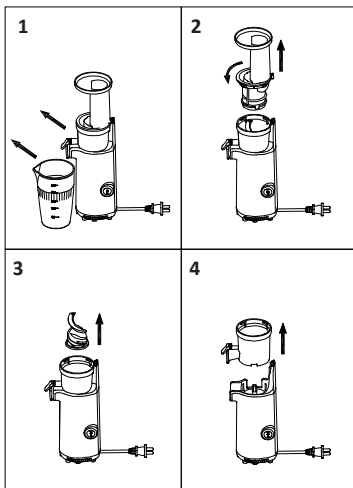
Порядок сборки

1. Установите рабочую чашу на моторный блок, совместив сливной носик и носик для выхода жмыха с соответствующими пазами в моторном блоке и установив центральное гнездо на ось мотора.
2. Вставьте шнек в центр рабочей чаши до упора, чтобы он плотно встал на место — в противном случае заглушка для слива сока не закроется.
3. Установите загрузочную горловину на чашу и поверните по часовой стрелке, пока она не зафиксируется. Убедитесь, что все детали плотно установлены и зафиксированы.
4. Разместите емкость для сока и емкость для жмыха под соответствующими носиками.



Порядок разборки

1. Уберите емкости для сока и жмыха.
2. Снимите загрузочную горловину, повернув ее против часовой стрелки до разблокировки.
3. Извлеките шнек, потянув его вверх. Если он сидит плотно, слегка покачайте и потяните.
4. Снимите рабочую чашу, подняв ее вверх.



Перед первым использованием

1. Удалите все упаковочные материалы.
2. Перед первым использованием устройства тщательно очистите все части, соприкасающиеся с продуктами питания.
Внимание! Не погружайте моторный блок в воду.
3. Соберите устройство в соответствии с разделом «Сборка и разборка».
4. Подключите шнур питания к розетке.
5. Устройство готово к использованию.

Эксплуатация

1. Подключите устройство к сети.
2. Убедитесь, что все детали правильно установлены и зафиксированы.
3. Проверьте, что переключатель установлен в положение «0».
4. Поставьте емкости для сока и жмыха под соответствующие носики.
5. При необходимости закройте заглушку для слива сока, чтобы сок накапливался в рабочей чаше (например, при приготовлении смеси из нескольких фруктов или овощей, чтобы тщательно перемешать сок перед подачей).
6. Подготовьте фрукты или овощи, нарезав их на куски не более 5 × 2 см или кубики 3 × 3 см.
7. Загрузите подготовленные продукты в горловину.
8. Переведите переключатель в положение «—», чтобы начать отжим.

9. Проталкивайте продукты только с помощью толкателя.
Внимание! Не используйте соковыжималку дольше 20 минут без перерыва. При использовании соковыжималки дольше 20 минут может активироваться система защиты от перегрева. В этом случае нужно дать соковыжималке остыть примерно 15–25 минут. Время остывания зависит от температуры в помещении и от степени перегрева. Чтобы увеличить срок эксплуатации устройства, рекомендуется включать соковыжималку на 10 минут, и делать перерывы на 5-10 минут после каждого включения
10. Если шнек заклинило, включите режим реверса. Для этого переведите переключатель в положение «R», чтобы освободить застрявшие продукты или жмых и предотвратить блокировку механизма.
11. После завершения отжима обязательно откройте заглушку, чтобы слить остатки сока из чаши. Своевременно открывайте заглушку для подачи сока, чтобы избежать переполнения чаши.

Уход и обслуживание

Внимание!

- Промывайте все детали соковыжималки сразу после каждого использования, иначе жмых может прилипнуть к чаше и шнеку, что затруднит разборку, чистку и снизит эффективность отжима.
- Всегда отключайте устройство от сети перед началом очистки.
- Во избежание повреждения поверхности устройства не используйте для чистки абразивные чистящие средства и жесткие губки.
- Не используйте воду температурой выше 40 °С.

1. Промойте все съемные части соковыжималки вручную в теплой мыльной воде. При необходимости удалить застрявшие в деталях остатки продуктов воспользуйтесь щеткой для чистки из комплекта поставки.
2. Протрите корпус устройства слегка влажной мягкой тканью. Не подставляйте моторный блок устройства под струю воды и не погружайте его в воду.
3. Если в носике для выхода жмыха остались остатки, снимите силиконовый клапан, промойте его под проточной водой, затем плотно установите на место.
4. Для чистки уплотнительного кольца в центре чаши извлеките кольцо большим пальцем и промойте водой. После чистки установите кольцо обратно, и убедитесь, что кольцо встало в паз. Широкая гладкая сторона кольца должна находиться внутри чаши, а текстурированная — снаружи.
5. После очистки тщательно вытрите все детали устройства сухой тканью.
6. Храните устройство в разобранном виде, в чистом и сухом месте.



Возможные проблемы и их решения

Проблема	Возможная причина	Решение
Устройство неожиданно прекратило работу	Загружено слишком много продуктов	Включите режим реверса, чтобы протолкнуть продукты вверх. Повторите эту процедуру несколько раз. Если засор не получается устранить, отключите устройство от сети, разберите его и очистите
	Твердые продукты не были порезаны на достаточно маленькие кусочки, что привело к их застреванию и перегрузке мотора	Нарежьте продукты (например, морковь) на тонкие полосы или небольшие кубики перед загрузкой
	Соковыжималка работала слишком долгое время при слишком большой нагрузке и перегрелась	Отключите соковыжималку от сети и дайте ей остыть 15—25 минут. Время остывания зависит от температуры в помещении и степени перегрева.
Низкий объем получаемого сока или утечка из рабочей чаши	Неправильно установлены чаша или силиконовый клапан	Установите силиконовый клапан и чашу в соответствии с инструкцией
Посторонний шум при работе	Естественный звук работающего шнека	Это нормальный звук, который устройство издает при отжиме
Загрузочная горловина с фильтром не снимается	В чаше скопилось слишком много жмыха	Включите режим реверса, чтобы извлечь застрявшие продукты
	Внутри застряли твердые продукты	
	Жмых слежался	Залейте воду в загрузочную горловину и оставьте на ночь для размягчения жмыха
Части устройства и аксессуары окрасились после использования	Естественный пигмент определенных фруктов и овощей	Это нормальное явление. Производите очистку устройства сразу после использования

Технические характеристики

- Модель: JC-130.
- Торговая марка: Aceline.
- Параметры питания: 220–240 В ~ 50–60 Гц.
- Номинальная мощность: 130 Вт.
- Максимальная мощность: 200 Вт.
- Класс защиты от поражения электрическим током: II.
- Степень защиты от влаги и пыли: IPX0.
- Объем емкости для жмыха: 450 мл.
- Объем емкости для сока: 450 мл.
- Тип крепления шнура питания: Y.
- Область применения: бытовое.

Правила и условия монтажа, хранения, перевозки (транспортировки), реализации и утилизации

- Правила и условия монтажа устройства описаны в разделе «Сборка и разборка» данного руководства по эксплуатации.
- Хранение устройства должно производиться в упаковке в отапливаемых помещениях у изготовителя и потребителя при температуре воздуха от 5 °С до 40 °С и относительной влажности воздуха не более 80%. В помещениях не должно быть агрессивных примесей (паров кислот, щелочей), вызывающих коррозию.
- Перевозка устройства должна осуществляться в сухой среде.
- Устройство требует бережного обращения, оберегайте его от воздействия пыли, грязи, ударов, влаги, огня и т.д.
- Реализация устройства должна производиться в соответствии с местным законодательством.
- После окончания срока службы изделия его нельзя выбрасывать вместе с обычным бытовым мусором. Вместо этого оно подлежит сдаче на утилизацию в соответствующий пункт приема электрического и электронного оборудования для последующей переработки и утилизации в соответствии с федеральным или местным законодательством. Обеспечивая правильную утилизацию данного продукта, Вы помогаете сберечь природные ресурсы и предотвращаете ущерб для окружающей среды и здоровья людей, который возможен в случае ненадлежащего обращения. Более подробную информацию о пунктах приема и утилизации данного продукта можно получить в местных муниципальных органах или на предприятии по вывозу бытового мусора.
- При обнаружении неисправности устройства следует немедленно обратиться в авторизованный сервисный центр или утилизировать устройство.

Дополнительная информация

Manufacturer: Islow Electric (Zhongshan) Co., Ltd.
Floor 3-4, Building 7, No.1, Zheng an Road, Western District, Zhongshan City, Guangdong, China.

Изготовитель: Айслоу Электрик (Чжуншань) Ко., Лтд.
Эт. 3-4, зд. 7, №1, шоссе Чжэн ань, западный р-н, г. Чжуншань, пров. Гуандун, Китай.

Сделано в Китае.

Импортер в России / уполномоченное изготовителем лицо: ООО «ДНС Ритейл».
690068, Приморский край, город Владивосток, Проспект 100-летия Владивостока, дом 155, корпус 3, офис 5.

Адрес электронной почты: dnsretail@mail.dlogistix.com

Товар соответствует требованиям ТР ТС (ЕАЭС).

Спецификации, информация о продукте и его внешний вид могут быть изменены без предварительного уведомления пользователя в целях улучшения качества нашей продукции.

Товар изготовлен (мм.гггг): _____ V.1



Гарантийный талон

SN/IMEI: _____

Дата постановки на гарантию: _____

Производитель гарантирует бесперебойную работу устройства в течение всего гарантийного срока, а также отсутствие дефектов в материалах и сборке. Гарантийный период исчисляется с момента приобретения изделия и распространяется только на новые продукты.

В гарантийное обслуживание входит бесплатный ремонт или замена элементов, вышедших из строя не по вине потребителя в течение гарантийного срока при условии эксплуатации изделия согласно руководству пользователя. Ремонт или замена элементов производится на территории уполномоченных сервисных центров.

Срок гарантии: 18 мес.

Срок эксплуатации: 36 мес.

Актуальный список сервисных центров по адресу:

<https://www.dns-shop.ru/service-center/>

Гарантийные обязательства и бесплатное сервисное обслуживание не распространяются на перечисленные ниже принадлежности, входящие в комплектность товара, если их замена не связана с разборкой изделия:

- Элементы питания (батарейки) для ПДУ (Пульт дистанционного управления).
- Соединительные кабели, антенны и переходники для них, наушники, микрофоны, устройства «HANDS-FREE»; носители информации различных типов, программное обеспечение (ПО) и драйверы, поставляемые в комплекте (включая, но не ограничиваясь ПО, предустановленным на накопитель на жестких магнитных дисках изделия), внешние устройства ввода-вывода и манипуляторы.
- Чехлы, сумки, ремни, шнуры для переноски, монтажные приспособления, инструменты, документацию, прилагаемую к изделию.
- Расходные материалы и детали, подвергающиеся естественному износу.



Производитель не несет гарантийных обязательств в следующих случаях:

- Истек Гарантийный срок.
- Если изделие, предназначенное для личных (бытовых, семейных) нужд, использовалось для осуществления предпринимательской деятельности, а также в иных целях, не соответствующих его прямому назначению.
- Производитель не несет ответственности за возможный материальный, моральный и иной вред, понесенный владельцем изделия и/или третьими лицами, вследствие нарушения требований руководства пользователя при использовании, несоблюдения рекомендаций по установке и обслуживанию изделия, правил подключения (короткие замыкания, возникшие также в результате воздействия несоответствующего сетевого напряжения, как на само изделие, так и на изделия, сопряженные с ним), хранения и транспортировки изделия.
- Все случаи механического повреждения: сколы, трещины, деформации, следы ударов, вмятины, замятия и др., полученные в процессе эксплуатации изделия.
- Имеются следы сторонней модификации, несанкционированного ремонта лицами, не уполномоченными для проведения таких работ. Если дефект вызван изменением конструкции или схемы изделия, подключением внешних устройств, не предусмотренных Производителем, использованием устройства, не имеющего сертификата соответствия согласно местному законодательству.
- Если дефект изделия вызван действием непреодолимой силы (природных стихий, пожаров, наводнений, землетрясений, бытовых факторов и прочих ситуаций, не зависящих от Производителя), либо действиями третьих лиц, которые Производитель не мог предвидеть.
- Дефект вызван попаданием внутрь изделия посторонних предметов, инородных тел, веществ, жидкостей, насекомых или животных, воздействием агрессивных сред, высокой влажности, высоких температур, которые привели к полному или частичному выходу из строя изделия.
- Отсутствует или не соответствует идентификация изделия (серийный номер). Если повреждения (недостатки) вызваны воздействием вредоносного программного обеспечения; установкой, сменой или удалением паролей (кодов), приведшим к отсутствию доступа к программным ресурсам изделия, без возможности их сброса/восстановления, ввиду отсутствия предоставления данной услуги поставщиком ПО.
- Если дефекты работы вызваны несоответствием стандартам или техническим регламентам питающих, кабельных, телекоммуникационных сетей, мощности радиосигнала, в том числе из-за особенностей рельефа и других подобных внешних факторов, использования изделия на границе или вне зоны действия сети.
- Если повреждения вызваны использованием нестандартных (неоригинальных) и/или некачественных (поврежденных) расходных материалов, принадлежностей, запасных частей, элементов питания, носителей информации различных типов (включая CD, DVD диски, карты памяти, SIM-карты, картриджи).
- Если недостатки вызваны получением, установкой и использованием несовместимого контента (мелодии, графика, видео и другие файлы, приложения Java и подобные им программы).
- На ущерб, причиненный другому оборудованию, работающему в сопряжении с данным изделием.



aceline