

**aceline**

Руководство  
по эксплуатации

---

Стол компьютерный  
КСТ-903



# Содержание

Назначение устройства .....	4
Меры предосторожности .....	4
Инструкция по сборке .....	5
Состав комплекта для сборки .....	6
Порядок сборки .....	7
Уход за мебелью .....	12
Удаление запаха .....	12
Информация о гарантии .....	12
Технические характеристики .....	13
Комплектация .....	13
Правила и условия монтажа, хранения, перевозки (транспортировки), реализации и утилизации .....	13
Дополнительная информация .....	14

# Уважаемый покупатель!

Благодарим Вас за выбор нашей продукции.

Мы рады предложить Вам изделия и устройства, разработанные и изготовленные в соответствии с высокими требованиями к качеству, функциональности и дизайну. Перед началом эксплуатации внимательно прочитайте данное руководство, в котором содержится важная информация, касающаяся Вашей безопасности, а также рекомендации по правильному использованию продукта и уходу за ним. Позаботьтесь о сохранности настоящего руководства и используйте его в качестве справочного материала при дальнейшей эксплуатации изделия.

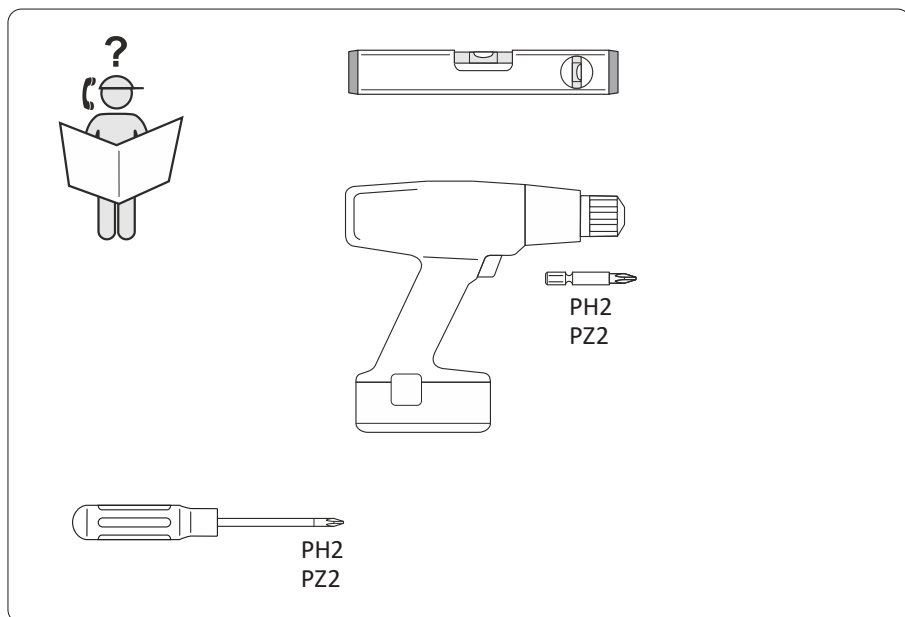
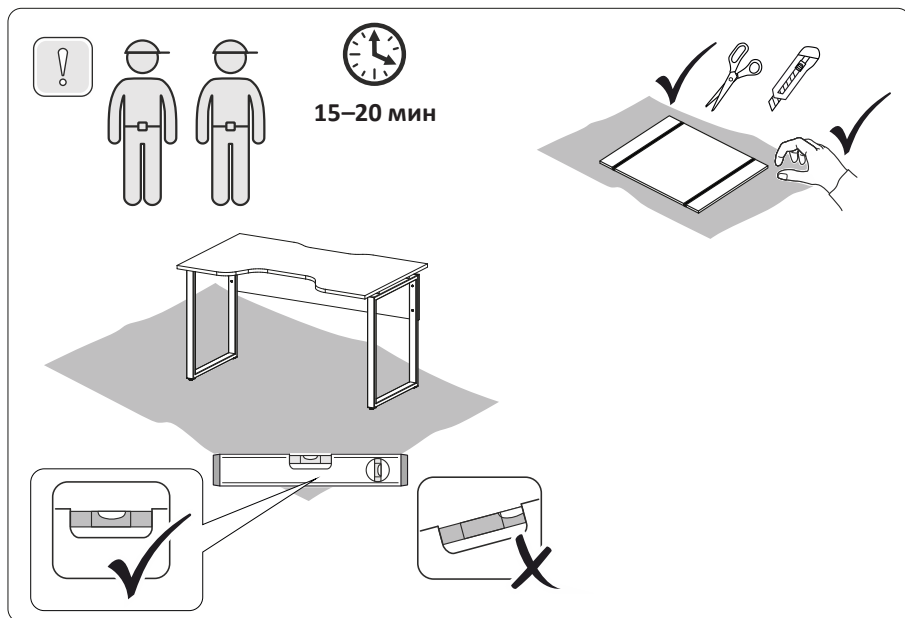
## Назначение устройства

Компьютерный стол предназначен для обеспечения комфортных условий работы за компьютером.

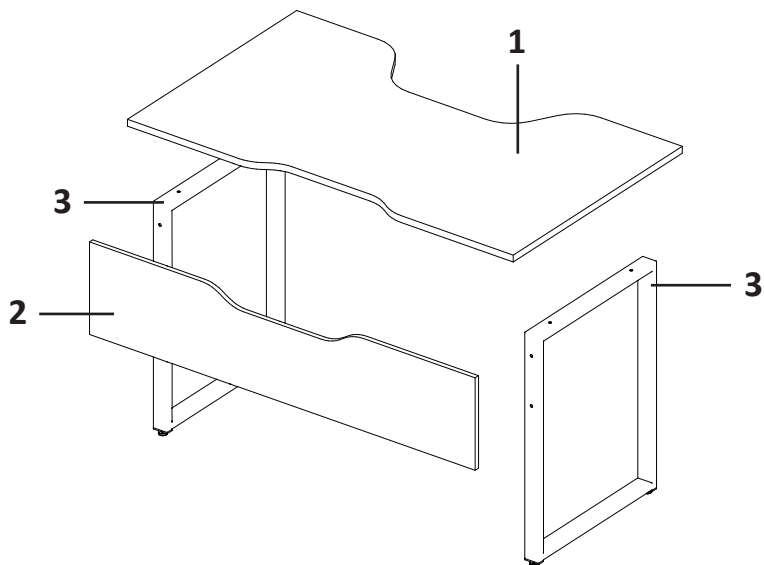
## Меры предосторожности

- Используйте изделие только по его прямому функциональному назначению.
- Не превышайте максимально допустимый вес.
- Производите сборку изделия только в полном соответствии с прилагаемым руководством по эксплуатации.
- Не допускайте прямого воздействия солнечных лучей на поверхность мебели. Продолжительное прямое воздействие света на некоторые участки может вызвать изменение их цветовых характеристик по сравнению с другими участками, которые не подвергались воздействию.
- Сильное тепло или сильный холод, а также внезапные перепады температуры могут серьезно повредить мебель или ее части.
- Мебель должна располагаться на расстоянии не менее 1 метра от нагревательных приборов и других источников тепла.
- Не ставьте на мебель горячие предметы (утюги, горячая посуда и пр.), а также избегайте продолжительного воздействия на нее вызывающих нагревание излучений (свет мощных ламп, микроволновые излучатели и т.п.).
- Не следует эксплуатировать мебель в течение долгого времени в условиях крайней влажности или сухости, а тем более их периодической смены. С течением времени такие условия могут повлиять на целостность мебели и ее частей. Если такие условия были созданы, рекомендуется часто проветривать помещения и по мере возможности пользоваться осушителями или увлажнителями для нормализации влажности.
- Не размещайте мебель вблизи влажных или сырых стен и предметов.
- Не рекомендуется вставать на мебель, прыгать на ней, подвергать ее повышенным динамическим нагрузкам.
- Рекомендуется периодически проверять плотность резьбовых соединений и подтягивать их при необходимости.
- Ни в коем случае не допускайте воздействия на мебель агрессивных жидкостей (кислот, щелочей, растворителей и т.п.), а также содержащих такие жидкости продуктов и их паров.

# Инструкция по сборке

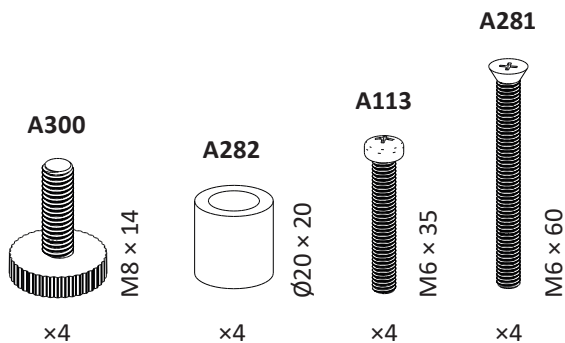


## Состав комплекта для сборки

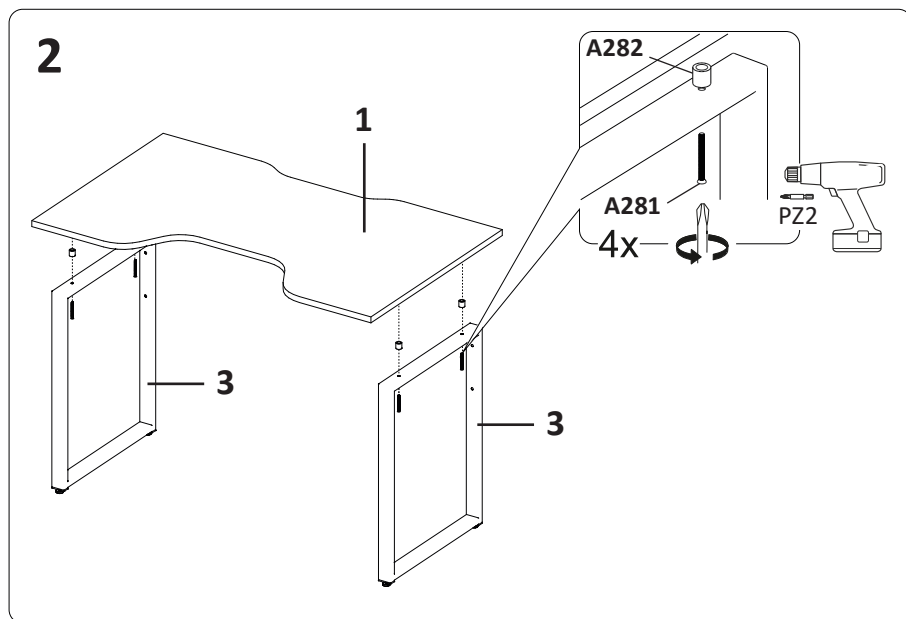
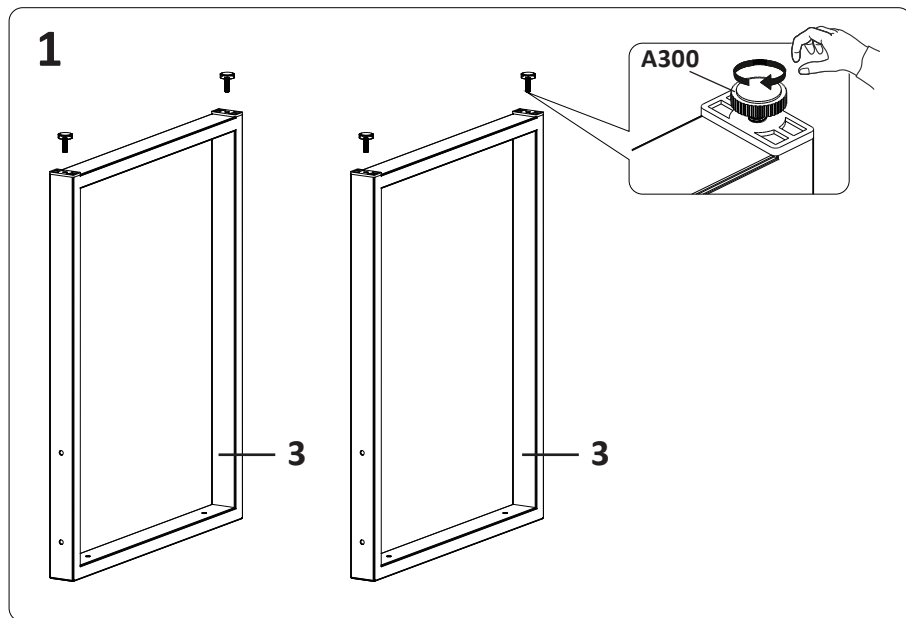


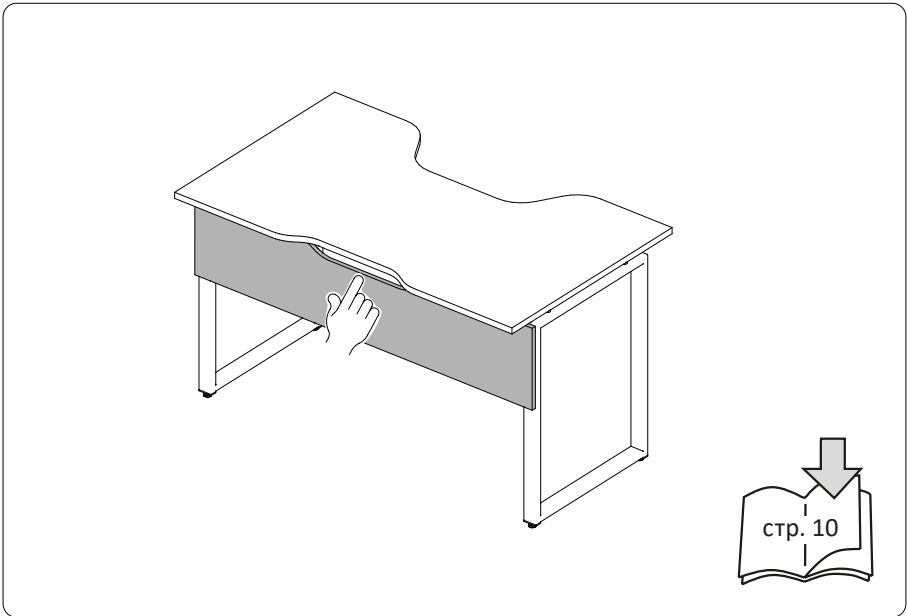
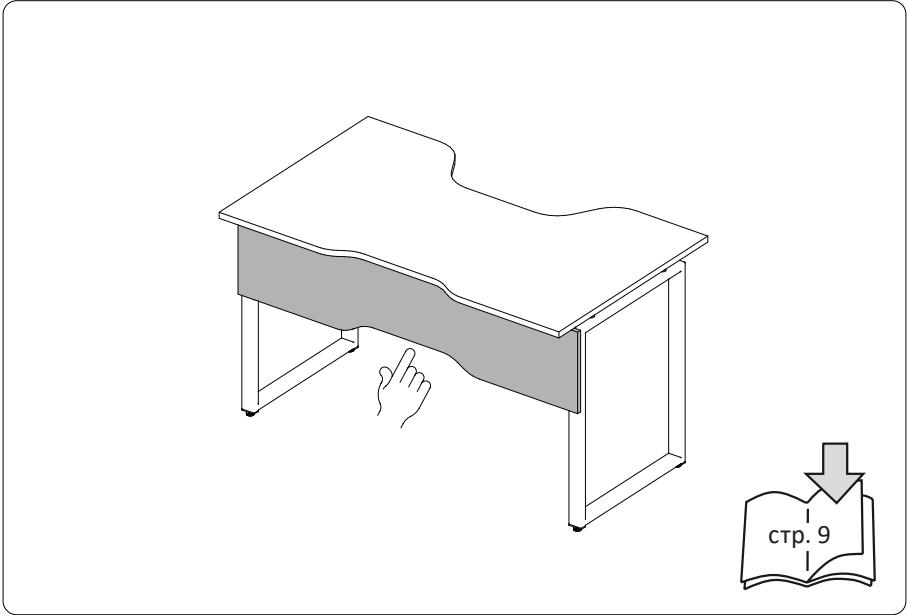
1. Столешница (1350 × 800 × 22 мм).
2. Задняя панель (1350 × 296 × 16 мм).
3. Опоры (728 × 560 × 50 мм).

## Набор крепежа

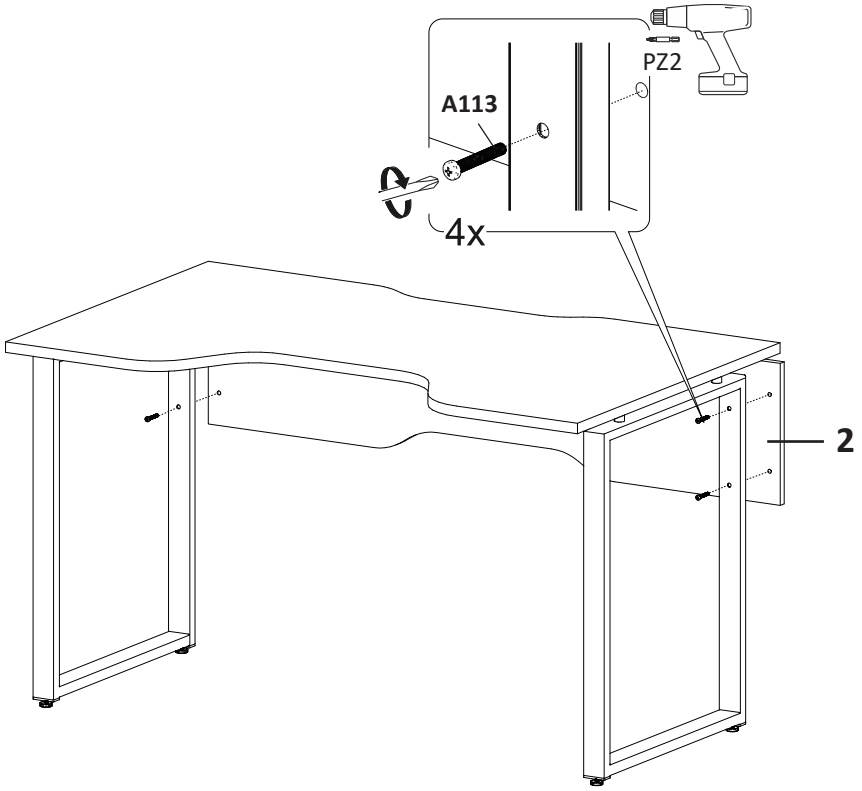


## Порядок сборки

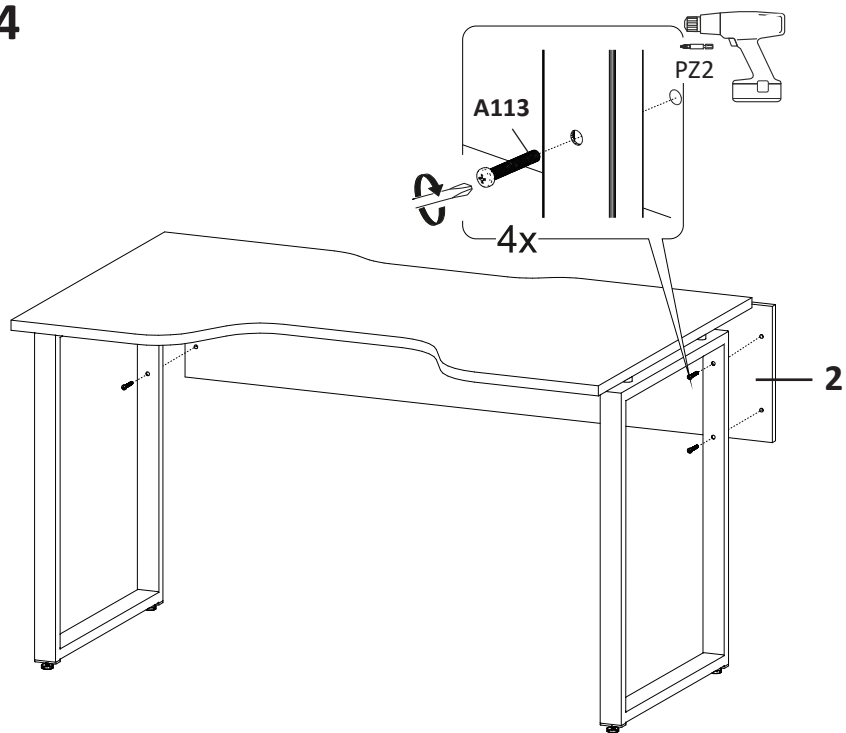




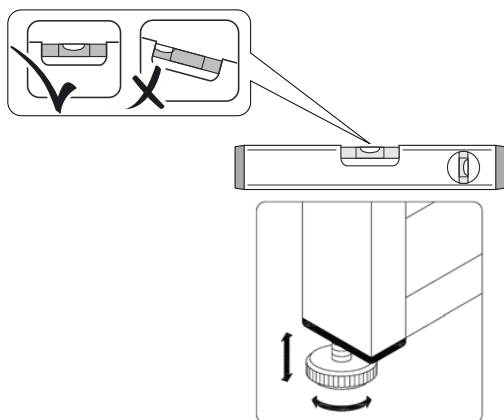
3

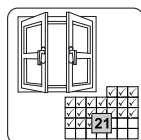
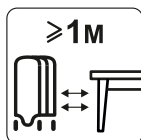
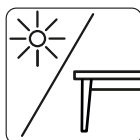
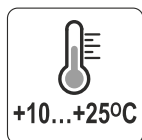
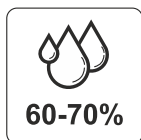
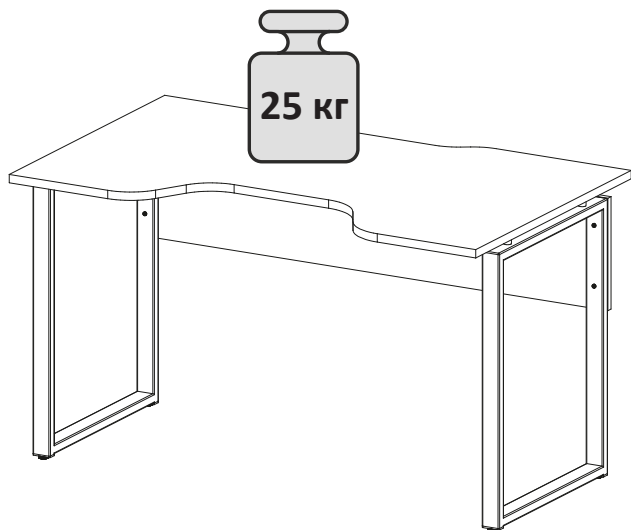


4



5





## Уход за мебелью

- Всегда содержите поверхности мебели в полной сухости. При необходимости протирайте их сухой мягкой тканью (фланель, сукно, войлок и т.п.).
- Рекомендуется сразу удалять с изделия любые загрязнения. Если оставить загрязнение на некоторое время, повысится опасность образования разводов и пятен, а также повреждения покрытия мебели или ее частей.
- В случае стойких загрязнений рекомендуется использовать специальные очистители, подходящие под тип покрытия Вашего изделия.
- Недопустимо применение моющих средств, содержащих химические и абразивные вещества, способные повредить поверхности изделия.

## Удаление запаха

От новой мебели может исходить естественный запах материалов, из которых она изготовлена. Он может сохраняться в течение 3 недель с момента сборки. Для снижения интенсивности запаха рекомендуется протереть все поверхности изделия тканью, смоченной мягким моющим средством, после чего вытереть их насухо и проветрить помещение. Данные действия необходимо повторять 3–4 раза в день.

## Информация о гарантии

Производитель гарантирует отсутствие дефектов в материалах и сборке изделия. Гарантийный период исчисляется с момента приобретения изделия и распространяется только на новые продукты. В гарантийное обслуживание входит бесплатный ремонт или замена элементов, вышедших из строя не по вине потребителя в течение гарантийного срока, при условии эксплуатации изделия согласно руководству по эксплуатации. Ремонт или замена элементов производятся на территории уполномоченных сервисных центров. Несоблюдение описанных мер предосторожности лишает Вас права на бесплатное гарантийное обслуживание.

Срок гарантии: 36 месяцев.

Срок эксплуатации: 36 месяцев.

Актуальный список сервисных центров по адресу:  
<https://www.dns-shop.ru/service-center/>

## Технические характеристики

- Модель: КСТ-903.
- Торговая марка: Aceline.
- Максимальная нагрузка: 25 кг.
- Материал столешницы: ДСП.
- Материал основания: металл.
- Толщина столешницы: 22 мм.
- Габариты (Ш × Г × В): 1350 × 800 × 775 мм.
- Вес нетто: 27 кг.
- Область применения: бытовое.

## Комплектация

- Столешница.
- Задняя панель.
- Опоры (2 шт).
- Набор крепежа.
- Руководство по эксплуатации.

## Правила и условия монтажа, хранения, перевозки (транспортировки), реализации и утилизации

- Правила и условия монтажа изделия описаны в разделе «Инструкция по сборке» данного руководства по эксплуатации.
- Хранение изделия должно производиться в упаковке в отапливаемых помещениях у изготовителя и потребителя при температуре воздуха от 5 °С до 40 °С и относительной влажности воздуха не более 80%. В помещениях не должно быть агрессивных примесей (паров кислот, щелочей), вызывающих коррозию.
- Перевозка изделия должна осуществляться в сухой среде.
- Изделие требует бережного обращения, оберегайте его от воздействия пыли, грязи, ударов, огня и т. д.
- Реализация изделия должна производиться в соответствии с местным законодательством.
- Утилизация данного изделия должна быть осуществлена согласно местным нормам и правилам по переработке отходов. Обеспечивая правильную утилизацию данного продукта, Вы помогаете предотвратить нанесение потенциального вреда окружающей среде и здоровью человека в результате неконтролируемого выброса отходов и рационально использовать материальные ресурсы. Более подробную информацию о пунктах приема и утилизации данного продукта можно получить в местных муниципальных органах или на предприятии по вывозу бытового мусора.
- При обнаружении повреждений изделия следует немедленно обратиться в авторизованный сервисный центр или утилизировать изделие.

## Дополнительная информация

**Изготовитель:** Общество с ограниченной ответственностью «СОКОЛ-Т».  
124482, Россия, город Москва, вн.тер. г. Муниципальный округ Савелки, город Зеленоград, проезд Савелкинский, дом 4, помещение 7/24.

Сделано в России.

Товар соответствует требованиям технического регламента Таможенного союза ТР ТС 025/2012 «О безопасности мебельной продукции».

**Номер декларации соответствия:** ЕАЭС N RU Д-РУ.РА02.В.90012/24

**Срок действия:** с 19.03.2024 по 18.03.2029.

Спецификации, информация о продукте и его внешний вид могут быть изменены без предварительного уведомления пользователя в целях улучшения качества нашей продукции.

Товар изготовлен (мм.гггг): \_\_\_\_\_ v.1





**aceline**