

aceline

Руководство
по эксплуатации

Газонокосилка
электрическая
LME34-1400

Содержание

Назначение изделия	4
Меры предосторожности	4
Безопасность на рабочем месте	4
Электробезопасность	4
Личная безопасность	5
Перечень критических отказов	5
Критерии предельных состояний	5
Срок службы изделия	5
Правильное использование инструмента	6
Возможные ошибочные действия персонала	6
Меры безопасности при работе с газонокосилкой	6
Схема изделия	8
Сборка	9
Эксплуатация	10
Подключение к электросети	10
Запуск	10
Регулировка высоты скашивания	10
Регулировка высоты для передних колес	11
Кошение	12
Обслуживание и уход	12
Уход за ножом	13
Технические характеристики	14
Комплектация	14
Возможные проблемы и их решения	15
Правила и условия монтажа, хранения, перевозки (транспортировки), реализации и утилизации	16
Дополнительная информация	16

Уважаемый покупатель!

Благодарим Вас за выбор нашей продукции.

Мы рады предложить Вам изделия и устройства, разработанные и изготовленные в соответствии с высокими требованиями к качеству, функциональности и дизайну. Перед началом эксплуатации внимательно прочитайте данное руководство, в котором содержится важная информация, касающаяся Вашей безопасности, а также рекомендации по правильному использованию продукта и уходу за ним. Позаботьтесь о сохранности настоящего руководства и используйте его в качестве справочного материала при дальнейшей эксплуатации изделия.

Назначение изделия

Газонокосилка — инструмент, предназначенный для стрижки газонов.

Меры предосторожности

Безопасность на рабочем месте

- Не используйте данный инструмент вблизи легковоспламеняющихся и взрывчатых веществ, при высоком уровне влажности, во время дождя, а также на расстоянии менее 5 метров от других людей.
- Работайте только при дневном свете или при хорошем искусственном освещении.

Электробезопасность

- Штепсельная вилка электроинструмента должна соответствовать штепсельной розетке. Ни в коем случае не изменяйте штепсельную вилку. Не применяйте переходные штекеры для электроинструментов с защитным заземлением. Неизменные штепсельные вилки и соответствующие штепсельные розетки снижают риск поражения электротоком.
- Предотвращайте телесный контакт с заземленными поверхностями (с трубами, элементами отопления, кухонными плитами и холодильниками). При заземлении Вашего тела повышается риск поражения электротоком.
- Защищайте электроинструмент от дождя и сырости. Проникновение воды в электроинструмент повышает риск поражения электротоком.
- Не разрешается использовать шнур не по назначению, например, для транспортировки электроинструмента или для вытягивания вилки из штепсельной розетки. Защищайте шнур от воздействия высоких температур, масла, острых кромок или подвижных частей электроинструмента. Поврежденный или спутанный шнур повышает риск поражения электротоком.
- При работе с электроинструментом под открытым небом применяйте пригодные для этого кабели-удлинители. Применение пригодного для работы под открытым небом кабеля-удлинителя снижает риск поражения электротоком. Розетку следует оборудовать предохранителем или выключателем аварийного тока.

Личная безопасность

- Будьте внимательны при проведении работ с инструментом. Не используйте инструмент, если Вы устали или находитесь под воздействием алкоголя, наркотиков, медикаментов. Невнимательность при работе с инструментом может привести к серьезным травмам.
- Применение средств индивидуальной защиты (защитной маски, обуви на нескользящей подошве, защитного шлема или средств защиты органов слуха) в зависимости от вида работы инструмента снижает риск получения травм.
- Носите подходящую рабочую одежду. Не носите широкую одежду и украшения. Держите волосы, одежду и рукавицы вдали от движущихся частей.
- Предотвращайте непреднамеренное включение инструмента. Перед подключением электроинструмента к электропитанию убедитесь, что изделие выключено. Не держите подключаемый инструмент за переключатель.
- Убирайте установочный инструмент или гаечные ключи до включения инструмента. Инструмент или ключ, находящийся во вращающейся части, может привести к травмам.
- Не принимайте неестественную позу для работы с инструментом. Всегда занимайте устойчивое положение и держите равновесие. Благодаря этому Вы можете лучше контролировать инструмент в непредвиденных ситуациях.
- При потере электропитания или другом самопроизвольном выключении электроинструмента немедленно выключите изделие. Если при потере напряжения электроинструмент остался включенным, то при возобновлении подачи питания он самопроизвольно заработает, что может привести к причинению вреда здоровью пользователя и/или материальному ущербу.
- Несоблюдение правил эксплуатации, а также техники безопасности может привести к поражению электрическим током, возгоранию и/или серьезным травмам. Производитель и его уполномоченные представители не несут ответственности за повреждения, вызванные использованием инструмента с несоблюдением требований данного руководства.

Перечень критических отказов

- Не использовать при сильном искрении.
- Не использовать при появлении сильной вибрации.
- Не использовать при появлении дыма непосредственно из корпуса изделия.

Критерии предельных состояний

- Наличие любых повреждений корпуса изделия: трещин, деформаций и механических повреждений наружной и внутренней поверхностей основных сборочных единиц, приводящих к потере герметичности и работоспособности изделия.
- Выработка назначенного срока службы.

Срок службы изделия

- Срок службы изделия составляет 2 года.
- Указанный срок службы действителен при соблюдении потребителем требований настоящего руководства.

Правильное использование изделия

- Данное изделие не предназначено для использования в коммерческих целях.
- Изделие не предназначено для использования детьми и лицами с ограниченными физическими, сенсорными или умственными способностями, кроме случаев, когда над ними осуществляется контроль другими лицами, ответственными за их безопасность. Не позволяйте детям играть с изделием.
- Не работайте с изделием с неисправным выключателем. Изделие, которое не поддается включению или выключению, опасно и должно быть отремонтировано.
- До начала наладки инструмента, перед заменой принадлежностей и прекращением работы убедитесь, что инструмент выключен.
- Не допускайте использование инструмента лицами, которые незнакомы с ним или не читали настоящее руководство.
- Применяйте инструмент, принадлежности, насадки и т.п. в соответствии с настоящими инструкциями. Учитывайте при этом рабочие условия и выполняемую работу. Использование инструментов для непредусмотренных работ может привести к опасным ситуациям.
- Неиспользуемый инструмент должен храниться в сухом, закрытом месте.

Возможные ошибочные действия персонала

- Использование изделия с поврежденной рукояткой или поврежденными защитными элементами.
- Использование изделия на открытом пространстве во время дождя.
- Использование изделия при попадании воды в корпус.

Меры безопасности при работе с газонокосилкой

- Отключайте газонокосилку от электросети в следующих случаях:
 - каждый раз, когда уходите от изделия;
 - перед устранением засора;
 - после столкновения с посторонними предметами. Проверьте изделие на наличие повреждений и при необходимости обратитесь в авторизованный сервисный центр;
 - при сильной вибрации инструмента. Проверьте изделие на наличие повреждений и при необходимости обратитесь в авторизованный сервисный центр.
- Будьте осторожны с вращающимися лезвиями и не допускайте их контакта с частями тела и одеждой, так как это может привести к серьезным травмам.
- Выбрасываемые из-под лезвий газонокосилки камни или комья земли могут стать причиной травм. Перед началом работы с инструментом убедитесь, что в зоне скашивания отсутствуют посторонние предметы и мусор, способный стать причиной повреждения инструмента и травм.
- Косите траву только при дневном свете или при хорошем искусственном освещении.
- Не используйте газонокосилку со снятыми или неисправными защитными элементами: дефлектором, травосборником или защитным кожухом.

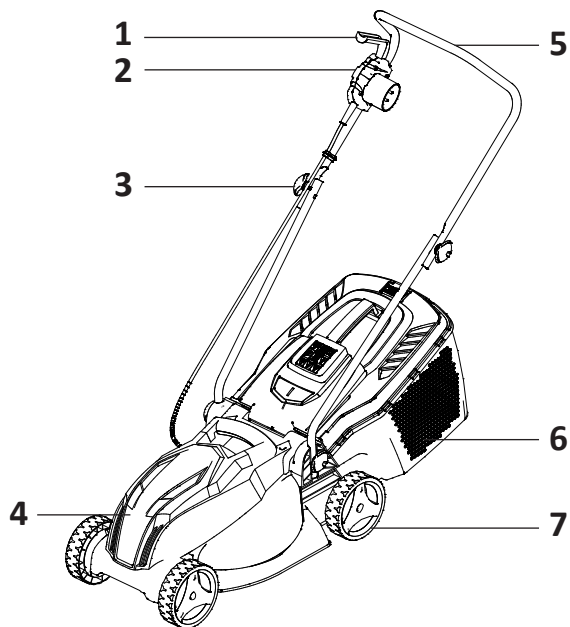
- Каждый раз перед использованием газонокосилки следует выполнить визуальный осмотр на отсутствие повреждения или износа лезвий, болтов крепления ножей. В целях сохранения баланса одновременно заменяйте изношенные или поврежденные режущие лезвия и соответствующие болты крепления.
- Не используйте изделие в непосредственной близости от других людей, домашних животных или детей.
- Не наклоняйте газонокосилку при включении за исключением случаев, когда это необходимо для запуска. В этом случае наклоняйте ее не больше необходимого минимума и только той стороной, которая находится дальше от Вас. Прежде чем опускать изделие на землю, убедитесь, что обе Ваши руки находятся на рукоятке.
- При работе с газонокосилкой перемещайтесь в темпе шага, никогда не бегите. Будьте особо осторожны при передвижении газонокосилки по направлению к себе.
- Косите поперек склонов, а не вверх-вниз.
- Никогда не поднимайте и не транспортируйте газонокосилку при работающем двигателе.
- Во время работы на склоне всегда находите твердую опору для ног. Не делайте резких движений на слишком крутых склонах. Будьте особенно осторожны при смене направления движения.
- Во время работы всегда надевайте обувь и длинные брюки. Не работайте босиком или в открытой обуви.
- Дождитесь полной остановки ножей, если газонокосилка наклонена для перемещения по участку без наличия травы или при транспортировке газонокосилки к месту работы и обратно.
- Если изделие начало вибрировать после попадания постороннего предмета, выключите косилку и проверьте ее на наличие повреждений. При наличии повреждений, обратитесь в авторизованный сервисный центр.

Защита от перегрузки

Данное изделие оснащено системой защиты от перегрузки.

Если во время работы в густых зарослях или при столкновении с непреодолимым препятствием нож останавливается, температура и сила тока в газонокосилке возрастают. При превышении допустимых значений устройство тепловой защиты, установленное внутри газонокосилки, автоматически отключит питание для остановки двигателя в целях его защиты и продления срока службы. В таком случае отпустите выключатель и отключите газонокосилку от сети. Дайте устройству остыть в течение 1–2 минут, после чего снова включите — газонокосилка возобновит работу.

Схема изделия



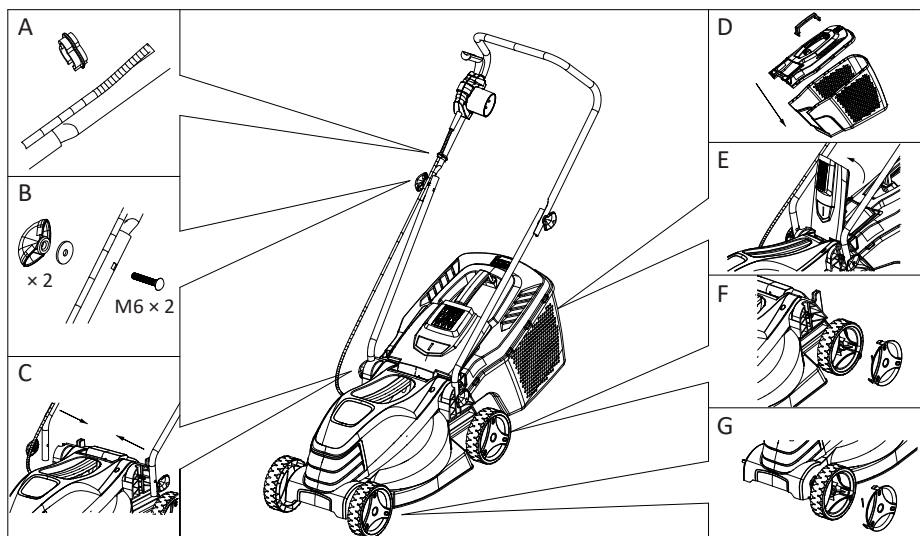
1. Пусковой рычаг.
2. Выключатель.
3. Фиксатор рукоятки.
4. Кожух двигателя.
5. Рукоятка.
6. Травосборник.
7. Колесо.

Сборка

1. Установите крепеж для шнура на верхнюю рукоятку (Рис. А).
2. Соедините верхнюю и нижнюю рукоятки при помощи прилагаемых винтов и фиксаторов (Рис. В).
3. Установите собранную рукоятку к корпусу газонокосилки (Рис. С).
4. Наденьте каждое колесо на ось и защелкните декоративные колпачки (Рис. F и G).
5. Зафиксируйте крепеж для шнура питания.

Сборка травосборника

1. Соедините две части корпуса и зафиксируйте их вместе (Рис. D).
2. Приподнимите защитный клапан и установите травосборник на направляющие выступы (Рис. E).



Эксплуатация

Подключение к электросети

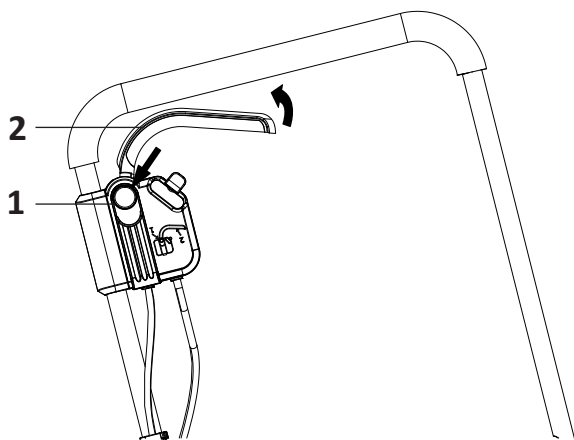
Внимание! Перед подключением к сети убедитесь, что выключатель находится в положении «Выкл.». Подключайте газонокосилку к электросети, снабженной УЗО или предохранителем.

Запуск

Для запуска двигателя используйте выключатель.

Внимание! Не запускайте косилку, если она стоит в высокой траве.

1. Нажмите и удерживайте выключатель (1).
2. Возьмитесь за рукоятку и потяните на себя пусковой рычаг (2).
3. Как только двигатель заработает, отпустите выключатель, удерживая пусковой рычаг.
4. Для остановки косилки отпустите пусковой рычаг — он автоматически вернется в исходное положение.

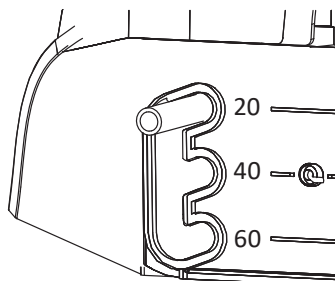


Регулировка высоты скашивания

Перед регулировкой высоты скашивания отключите газонокосилку от сети.

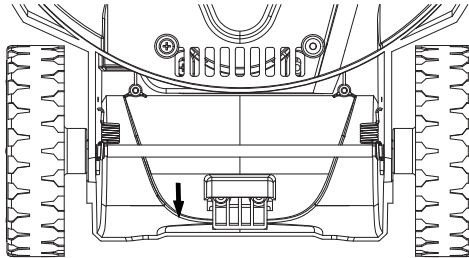
Внимание! После отключения питания нож останавливается не сразу — какое-то время он продолжает вращаться по инерции. Дождитесь его полной остановки.

Газонокосилка имеет 3 положения регулировки: 20, 40 и 60 мм.



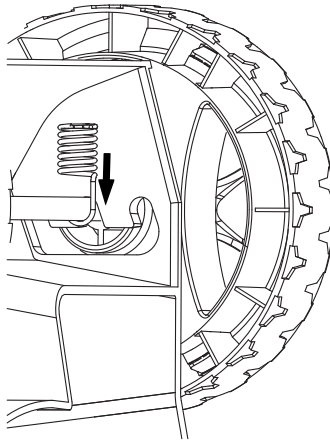
Регулировка высоты для передних колес

1. Переверните косилку вверх дном.
2. Потяните ось колеса по направлению к передней части косилки.
3. Установите ось колеса в нужное положение для выбранной высоты скашивания.



Регулировка высоты для задних колес

1. Положите косилку на бок.
2. Потяните ось заднего колеса по направлению к клапану травосборника.
3. Установите ось в нужное положение для выбранной высоты скашивания.



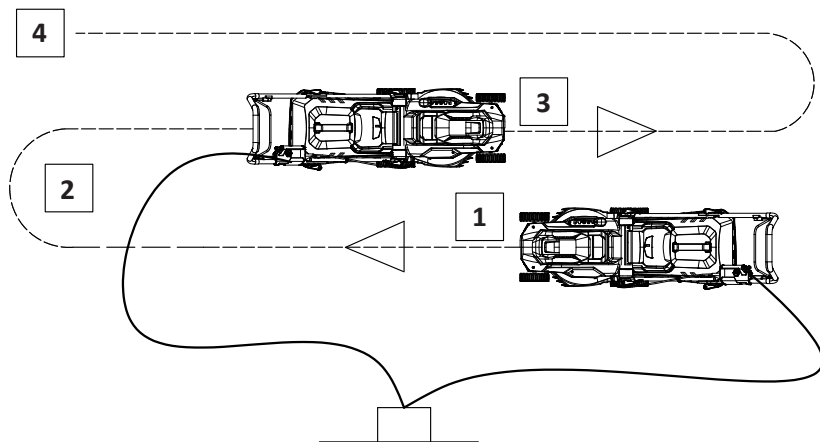
Примечание: убедитесь, что все колеса установлены в одинаковое положение.

Кошение

Для достижения наилучшего результата и снижения риска повреждения шнура питания рекомендуется косить траву по следующей схеме:

1. Расположите большую часть шнура рядом с точкой старта.
2. Включите косилку (см. раздел «Запуск»).
3. Двигайтесь, как показано на рисунке ниже:
 - Из точки 1 в точку 2.
 - Поверните направо и двигайтесь к точке 3.
 - Поверните налево и двигайтесь к точке 4.
4. Повторяйте данную схему движения по мере необходимости.

Внимание! Не косите траву по направлению к шнуру питания.



Обслуживание и уход

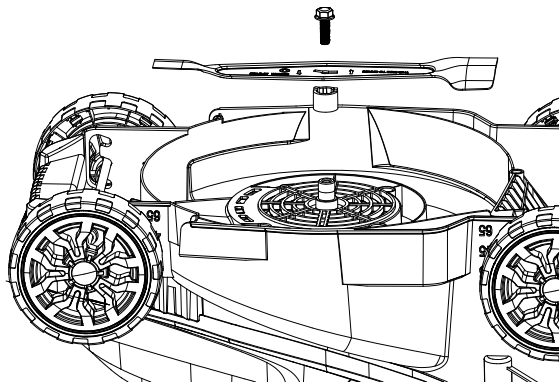
Внимание! Обслуживание газонокосилки должно выполняться только в выключенном состоянии. Дождитесь полной остановки всех вращающихся частей и охлаждения изделия.

- Переверните газонокосилку вверх дном и очистите обрезки травы, скопившиеся на днище.
- Проверьте надежность затяжки всех гаек, болтов, рукояток, винтов, креплений и т.п.
- Измельченная сырая трава слипается, прилипает к стенкам травосборника и закрывает отверстия для выхода воздуха. Из-за этого воздушный поток с травой не может попадать в травосборник. Для очистки травосборника промойте его до полной очистки стенок от налипшей травы.
- Во избежание повреждений пластмассовых деталей не допускается применение для чистки корпуса растворителей: бензина, аммиачных растворов, разбавителей красок и т.п.
- Регулярно очищайте желоб для выброса травы и корпус машины. Всегда держите изделие, особенно вентиляционные отверстия, в чистоте. Для очистки корпуса используйте слегка влажную ткань.

- Нанесите предназначенное для смазывания масло на все движущиеся части.
- Своевременно заменяйте изношенные или поврежденные детали изделия.
- Соблюдайте осторожность при регулировке механизмов во избежание защемления пальцев между движущимся ножом и неподвижными частями изделия.
- Ремонт изделия может выполняться только квалифицированным специалистом.
- Газонокосилку следует хранить в сухом месте.

Уход за ножом

- Регулярно очищайте нож газонокосилки от налипшей травы и грязи.
- Перед каждым использованием тщательно проверяйте состояние ножа:
 - Если нож сильно затупился, заточите или замените его.
 - Если нож поврежден или изношен, установите новый.
 - Если нож ненадежно закреплен, вставьте отвертку в фиксирующее отверстие и затяните гайку крепления ножа с помощью ключа.



Внимание!

- Отключите косилку от сети и дождитесь полной остановки ножа.
- Будьте осторожны, чтобы не порезаться. Используйте плотные перчатки или ткань для удержания ножа.
- Используйте только оригинальный запасной нож, предназначенный для данной модели (не входит в комплект поставки).

Замена ножа

1. Положите косилку на бок.
2. Наденьте переходник на вал двигателя.
3. Установите нож, прокладку и пружинную шайбу в правильное положение.
4. Вставьте винт ножа в отверстия.
5. Затяните винт.

Технические характеристики

- Модель: LME34-1400.
- Торговая марка: Aceline.
- Параметры питания: 220–240 В ~ 50 Гц.
- Номинальная потребляемая мощность: 1400 Вт.
- Тип двигателя: щеточный.
- Частота вращения на холостом ходу: 3900 об/мин.
- Количество режимов регулировки высоты: 3.
- Высота скашивания: 25–65 мм.
- Ширина обработки: 340 мм.
- Объем травосборника: 30 л.
- Материал травосборника: пластик.
- Материал корпуса: пластик.
- Уровень шума: 94 дБ.
- Длина шнура питания: 0,9 м.
- Диаметр колес: 139 мм.
- Степень защиты от пыли и влаги: IPX4.
- Класс защиты от поражения электрическим током: II.
- Область применения: бытовое.

Комплектация

- Изделие.
- Комплект креплений.
- Травосборник.
- Крепеж для шнура.
- Руководство по эксплуатации.

Возможные проблемы и их решения

Проблема	Возможная причина	Решение
Газонокосилка не запускается	Инструмент не подключен к электросети	Подключите инструмент к электросети
	Поврежден шнур питания	Обратитесь в авторизованный сервисный центр
	Во время запуска не был зажат выключатель или пусковой рычаг	Убедитесь в правильности запуска газонокосилки (см. раздел «Запуск»)
Самопроизвольная остановка во время работы	Срабатывание защиты от перегрузки двигателя при скашивании слишком высокой или густой травы	Это нормальное явление
	Засорение деки	Мокрая или густая трава создает дополнительную нагрузку на двигатель. Регулярно очищайте деку от травы
Неудовлетворительный результат кошения	Затупился нож	Замените или заточите нож
	Переполнен травосборник	Опустошите травосборник
	Установлена слишком малая высота скашивания	Отрегулируйте высоту скашивания (см. раздел «Регулировка высоты скашивания»)
Сильная вибрация или странные звуки при работе изделия	Ослабление креплений	Затяните все болты и гайки
	Повреждение ножа	Убедитесь, что нож не погнут и не поврежден
	Трава наматалась на вал двигателя	Очистите вал двигателя от травы

Внимание! Если описанные выше решения не помогли, отключите газонокосилку от сети и обратитесь в авторизованный сервисный центр.

Правила и условия монтажа, хранения, перевозки (транспортировки), реализации и утилизации

- Правила и условия монтажа изделия описаны в разделе «Сборка» данного руководства по эксплуатации.
- Хранение изделия должно производиться в упаковке в отопляемых помещениях у изготовителя и потребителя при температуре воздуха от +5 °С до +40 °С и относительной влажности воздуха не более 80%. В помещениях не должно быть агрессивных примесей (паров кислот, щелочей), вызывающих коррозию.
- Перевозка изделия должна осуществляться в сухой среде.
- Изделие требует бережного обращения, оберегайте его от воздействия пыли, грязи, ударов, влаги, огня и т.д.
- Реализация изделия должна производиться в соответствии с местным законодательством.
- После окончания срока службы изделия его нельзя выбрасывать вместе с обычным бытовым мусором. Вместо этого оно подлежит сдаче на утилизацию в соответствующий пункт приема электрического и электронного оборудования для последующей переработки и утилизации в соответствии с федеральным или местным законодательством. Обеспечивая правильную утилизацию данного продукта, Вы помогаете сберечь природные ресурсы и предотвращаете ущерб для окружающей среды и здоровья людей, который возможен в случае ненадлежащего обращения. Более подробную информацию о пунктах приема и утилизации данного продукта можно получить в местных муниципальных органах или на предприятии по вывозу бытового мусора.
- При обнаружении неисправности изделия следует немедленно обратиться в авторизованный сервисный центр или утилизировать изделие.

Дополнительная информация

Изготовитель: Джувон Пауэр Машинери (Ниндэ) Ко., Лтд.
Промышленно-торговый р-н Ганьтан, г. Фуань, пров. Фуцзянь, Китай.

Manufacturer: Julvon Power Machinery (Ningde) Co., Ltd.
Gantang Industry & Trade District, Fu'an City, Fujian Province, P.R. China.
Сделано в Китае.

Импортер в России / уполномоченное изготовителем лицо: ООО «ПРОВИЛЬ».
690022, Приморский край, г. Владивосток, Чкалова, д. 30, офис 4А.
Адрес электронной почты: provil@mail.dlogistix.com

Товар соответствует требованиям ТР ТС (ЕАЭС).
Спецификации, информация о продукте и его внешний вид могут быть изменены без предварительного уведомления пользователя в целях улучшения качества.

Товар изготовлен (мм.гггг): _____ v.1



Гарантийный талон

SN/IMEI:

Дата постановки на гарантию:

Производитель гарантирует бесперебойную работу устройства в течение всего гарантийного срока, а также отсутствие дефектов в материалах и сборке. Гарантийный период исчисляется с момента приобретения изделия и распространяется только на новые продукты.

В гарантийное обслуживание входит бесплатный ремонт или замена элементов, вышедших из строя не по вине потребителя в течение гарантийного срока при условии эксплуатации изделия согласно руководству пользователя. Ремонт или замена элементов производится на территории уполномоченных сервисных центров.

Срок гарантии: 12 месяцев.

Срок эксплуатации: 24 месяца.

Актуальный список сервисных центров по адресу:

<https://www.dns-shop.ru/service-center/>

Гарантийные обязательства и бесплатное сервисное обслуживание не распространяются на перечисленные ниже принадлежности, входящие в комплектность товара, если их замена не связана с разборкой изделия:

- Элементы питания (батарейки) для ПДУ (Пульт дистанционного управления).
- Соединительные кабели, антенны и переходники для них, наушники, микрофоны, устройства «HANDS-FREE»; носители информации различных типов, программное обеспечение (ПО) и драйверы, поставляемые в комплекте (включая, но не ограничиваясь ПО, предустановленным на накопитель на жестких магнитных дисках изделия), внешние устройства ввода-вывода и манипуляторы.
- Чехлы, сумки, ремни, шнуры для переноски, монтажные приспособления, инструменты, документацию, прилагаемую к изделию.
- Расходные материалы и детали, подвергающиеся естественному износу.



Производитель не несет гарантийных обязательств в следующих случаях:

- Истек Гарантийный срок.
- Если изделие, предназначенное для личных (бытовых, семейных) нужд, использовалось для осуществления предпринимательской деятельности, а также в иных целях, не соответствующих его прямому назначению.
- Производитель не несет ответственности за возможный материальный, моральный и иной вред, понесенный владельцем изделия и/или третьими лицами, вследствие нарушения требований руководства пользователя при использовании, несоблюдения рекомендаций по установке и обслуживанию изделия, правил подключения (короткие замыкания, возникшие также в результате воздействия несоответствующего сетевого напряжения, как на само изделие, так и на изделия, сопряженные с ним), хранении и транспортировки изделия.
- Все случаи механического повреждения: сколы, трещины, деформации, следы ударов, вмятины, замятия и др., полученные в процессе эксплуатации изделия.
- Имеются следы сторонней модификации, несанкционированного ремонта лицами, не уполномоченными для проведения таких работ. Если дефект вызван изменением конструкции или схемы изделия, подключением внешних устройств, не предусмотренных Производителем, использованием устройства, не имеющего сертификата соответствия согласно местному законодательству.
- Если дефект изделия вызван действием непреодолимой силы (природных стихий, пожаров, наводнений, землетрясений, бытовых факторов и прочих ситуаций, не зависящих от Производителя), либо действиями третьих лиц, которые Производитель не мог предвидеть.
- Дефект вызван попаданием внутрь изделия посторонних предметов, инородных тел, веществ, жидкостей, насекомых или животных, воздействием агрессивных сред, высокой влажности, высоких температур, которые привели к полному или частичному выходу из строя изделия.
- Отсутствует или не соответствует идентификация изделия (серийный номер). Если повреждения (недостатки) вызваны воздействием вредоносного программного обеспечения; установкой, сменой или удалением паролей (кодов), приведшим к отсутствию доступа к программным ресурсам изделия, без возможности их сброса/восстановления, ввиду отсутствия предоставления данной услуги поставщиком ПО.
- Если дефекты работы вызваны несоответствием стандартам или техническим регламентам питающих, кабельных, телекоммуникационных сетей, мощности радиосигнала, в том числе из-за особенностей рельефа и других подобных внешних факторов, использования изделия на границе или вне зоны действия сети.
- Если повреждения вызваны использованием нестандартных (неоригинальных) и/или некачественных (поврежденных) расходных материалов, принадлежностей, запасных частей, элементов питания, носителей информации различных типов (включая CD, DVD диски, карты памяти, SIM-карты, картриджи).
- Если недостатки вызваны получением, установкой и использованием несовместимого контента (мелодии, графика, видео и другие файлы, приложения Java и подобные им программы).
- На ущерб, причиненный другому оборудованию, работающему в сопряжении с данным изделием.



aceline