

aceline

Пайдалану
бойынша нұсқаулық

Түйіршіктерді кетіруге арналған
машина
LR-02

Құрметті сатып алушы!

Біздің өнімді таңдағаныңыз үшін алғыс айтамыз.

Біз Сізге сапалы, функционалды және жоғары талаптарға сәйкес әзірленген және жасалған өнімдер мен құрылғыларды ұсынуға қуаныштымыз. Пайдалануды бастамас бұрын, Сіздің қауіпсіздігіңізге қатысты маңызды ақпаратты, сондай-ақ өнімді дұрыс пайдалану және оған күтім жасау бойынша ұсыныстарды қамтитын осы нұсқаулықты мұқият оқып шығыңыз. Осы нұсқаулықтың сақталуына назар аударыңыз және оны өнімді одан әрі пайдалану кезінде анықтамалық материал ретінде пайдаланыңыз.

Құрылғы мақсаты

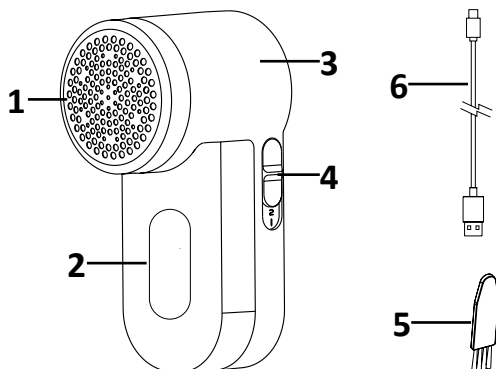
Түйіршіктерді кетіргіш — бұл түйіршіктерді киімнен кетіруге арналған құрылғы.

Сақтық шаралары

- Құрылғыны судың жанында пайдаланбаңыз. Құрылғыны ваннада, душта, бассейнде немесе ылғалдылығы жоғары басқа жерлерде пайдаланбаңыз. Құрылғы өшірілген болса да, судың жақындығы қауіп төндіреді.
- Бұл құрылғы балалардың немесе физикалық, сенсорлық немесе ақыл-ой қабілеттері шектеулі адамдардың қауіпсіздігіне жауапты біреудің қадағалауынсыз пайдалануына арналмаған.
- Құрылғыны тек осы нұсқаулықта көрсетілген мақсатына сай пайдаланыңыз.
- Құрылғыны қосуды қараусыз қалдырмаңыз.
- Тегін кепілдік қызмет көрсету құқығыңыздың күшін жоймау үшін құрылғыңызбен бірге тек түпнұсқа керек-жарақтарды пайдаланыңыз.
- Адам киген киімнен түйіршіктерді алып тастамаңыз.
- Машинаны плюш, түкті немесе жүнді маталарды, кестелерді және т.б. өңдеу үшін пайдаланбаңыз.
- Құрылғыны тексеру немесе жөндеу үшін тек уәкілетті қызмет көрсету орталығына хабарласыңыз.
- Құрылғы коммерциялық мақсатта пайдалануға арналмаған.

Құрылғы схемасы

1. Қорғаныс металл тор.
2. Түйіршіктерді жинауға арналған контейнер.
3. Құрылғы корпусы.
4. ҚОСУ/ӨШІРУ қосқышы
5. Тазалау щеткасы.
6. USB кәбілі (micro USB).



Пайдалану бойынша нұсқаулық

1. Құрылғыны қосу немесе өшіру үшін қосу/өшіру қосқышын жоғары сырғытыңыз. Құрылғы бірінші жылдамдықпен жұмыс істей бастайды. Екінші жылдамдыққа ауысу үшін қосқышты қайтадан жоғары сырғытыңыз.
2. Тазалағыңыз келетін киімді тегіс, тура жерге қойыңыз.
3. Машинаны киімнің үстінен баяу жылжытыңыз.
4. Құрылғыны өшіру үшін қосқышты толығымен төмен сырғытыңыз.

НАЗАР АУДАРЫНЫЗ!

- Матаны немесе қорғаныс торын зақымдамау үшін машинаны киімге күшпен баспаңыз.
- Алдымен құрылғыны матаның көрінбейтін жерінде сынап көріңіз.

Тазалау және күтім

- Түйіршіктерге арналған контейнерді жүйелі түрде босатыңыз.
- Құрылғыны 5 °C төмен және 35 °C жоғары температурада, сондай-ақ тікелей күн сәулесінде, қыздыру шамдары мен жылу шығаратын басқа заттардың жанында зарядтамаңыз.
- Құрылғыны маймен майлауға болмайды, себебі ол құрылғының пластик бөліктерін зақымдауы мүмкін.

Ықтимал проблемалар және олардың шешімі

Проблема	Шешім
Құрылғы жұмыс істемейді	Металл тордың толығымен бұрандаланғанын тексеріңіз
	Құрылғыңыз зарядталғанына көз жеткізіңіз
	Құрылғының пышақтарына бірдеңе кептіліп қалғанын тексеріңіз
Құрылғы түйіршіктерді толығымен кесіп тастамайды	Металл торды бұрап, пышақтарды ауыстырыңыз
	Пышақтардың металл торға жақын екеніне көз жеткізіңіз. Пышақтардың орнын реттеңіз
	Түйіршіктерге арналған контейнерді жүйелі түрде босатыңыз
Құрылғы зарядталмай жатыр	Адаптердің жұмыс істеп тұрғанына көз жеткізіңіз
	Зарядтау шамының қосұлы екеніне көз жеткізіңіз

Аккумуляторлы батареямен жұмыс істеу бойынша ұсыныстар

Құрылғымен бірге берілген батареяның қызмет ету мерзімі аяқталғанда, оны жалпы тұрмыстық қоқыспен бірге тастамаңыз. Қалдықтарды бақылаусыз тастау нәтижесінде қоршаған ортаға ықтимал зиянның алдын алу үшін құрылғы мен батареяны қоқыс шығарудың жергілікті ережелеріне сәйкес тастаңыз.

Техникалық сипаттамалары

- Үлгісі: LR-02.
- Сауда белгісі: Aceline.
- Қуаты: 4 Вт.
- Қуат параметрлері: $5 \text{ В} = 1 \text{ А}$.
- Аккумулятор параметрлері:
 - номиналды кернеу: 2,4 В;
 - түрі: Ni-CD;
 - өлшемі: AA;
 - сыйымдылығы: 400 мА·сағ.
- Алынбалы контейнер.
- Металл тор.
- Зарядтау уақыты: 4 сағат.
- Жұмыс уақыты: 40 минутқа дейін.
- Жылдамдық саны: 2.
- Қолдану аясы: тұрмыстық.

Жинақталым

- Құрылғы.
- Тазалау щеткасы.
- Зарядтау кәбілі.
- Пайдалану бойынша нұсқаулық.

Монтаждау, сақтау, тасымалдау (тасу), өткізу және кәдеге жарату ережелері мен шарттары

- Құрылғы қандай да болмасын монтаждауды немесе бекітуді талап етпейді.
- Құрылғыны қаптамада, өндірушінің және тұтынушының жылытылатын үй-жайларында ауаның +5 және +40 °С аралығындағы температурада және ауаның 80%-дан аспайтын салыстырмалы ылғалдылығында сақтау керек. Үй-жайда жемірілуді тудыратын жегі қоспалар (қышқылдардың, сілтілердің бұлары) болмауы тиіс.
- Құрылғының тасымалдануы құрғақ ортада жүзеге асырылуы тиіс.
- Құрылғы ұқыпты өңдеуді талап етеді, оны шаң, кір, соққы, ылғал, от және т.б. әсерінен қорғаңыз.
- Құрылғыны сату жергілікті заңнамасына сәйкес жүргізілуі керек.
- Осы бұйымды жою қалдықтарды қайта өңдеу жөніндегі жергілікті нормалар мен ережелерге сәйкес жүзеге асырылуға тиіс. Осы бұйымды дұрыс жоюды қамтамасыз ете отырып, сіз қоршаған ортаға және адам денсаулығына ықтимал зиянды болдырмауға және материалдық ресурстарды ұтымды пайдалануға көмектесесіз. Бұл бұйымды қабылдау және жою пункттері туралы қосымша ақпаратты жергілікті муниципалды органдардан немесе тұрмыстық қалдықтарды шығаратын кәсіпорыннан алуға болады.
- Құрылғының ақаулығы анықталған жағдайда, тез арада авторландырылған сервистік орталыққа хабарласу немесе құрылғыны кәдеге жарату керек.

Қосымша ақпарат

Өндіруші: Юйяо Боло Электрик Эпплайнс Ко., Лтд.

№27, Хуаньчжэнь солтүстік тас жолы, Дитан к-сі, Юйяо қ., Чжэцзян пров., Қытай.

Қытайда жасалған.

Импортер / юр. лицо, принимающее претензии в Республике Казахстан:

ТОО «ДНС КАЗАХСТАН», г. Астана, р-н Сарыарқа, пр-т Сарыарқа, зд. 12, Республика Казахстан.

Импорттаушы / Қазақстан Республикасында талаптар қабылдайтын заңды тұлға: «DNS QAZAQSTAN (ДНС КАЗАХСТАН)» ЖШС, Астана қ-ы, Сарыарқа ауданы, Сарыарқа д-лы, 12 ғ-т, Қазақстан Республикасы.

Адрес электронной почты / электронды пошта мекен-жайы: info@dns-shop.kz

Өнімнің сапасын жақсарту үшін ерекшеліктер, өнім туралы ақпарат және оның сыртқы түрі пайдаланушыға алдын ала ескертусіз өзгертілуі мүмкін.

Өндіріс күні пайдаланушы нұсқаулығының орыс тіліндегі нұсқасында көрсетілген. V.1

Кепілдік талоны

SN/IMEI: _____

Кепілдікке қойылған күні: _____

Өндіруші бүкіл кепілдік мерзімі ішінде құрылғының үздіксіз жұмыс істеуіне, сондай-ақ материалдар мен жинақтарда ақаулардың болмауына кепілдік береді. Кепілдік кезеңі бұйымды сатып алған сәттен басталады және тек қана жаңа өнімдерге қолданылады.

Кепілдік қызмет көрсетуге пайдаланушы нұсқаулығына сәйкес бұйымды пайдалану шартымен кепілдік мерзімі ішінде тұтынушының кесірінен істен шықпаған элементтерді тегін жөндеу немесе ауыстыру кіреді. Элементтерді жөндеу немесе ауыстыру уәкілетті сервистік орталықтардың аумағында жүргізіледі.

Кепілдік мерзімі: 6 ай.

Пайдалану мерзімі: 12 ай.

Сервистік орталықтардың өзекті тізімі келесі мекенжай бойынша:

<https://www.dns-shop.kz/service-center/>

Кепілдік міндеттемелер және тегін сервистік қызмет көрсету, егер оларды ауыстыру бұйымды бөлшектеуге байланысты болмаса, тауардың жиынтықтылығына кіретін, төменде аталған керек-жарақтарға қолданылмайды:

- ҚБП (Қашықтан басқару пультіне) арналған қуат элементтері (батареялар).
- Жалғағыш кәбілдер, антенналар және оларға арналған жалғастырғыш тетіктер, құлаққаптар, микрофондар, «HANDS-FREE» құрылғылары; жиынтықта жеткізілетін әртүрлі типтегі ақпарат тасымалдағыштар, бағдарламалық құрал (БҚ) және драйверлер (бұйымның қатты магниттік дискілердегі жинақтағышқа алдын ала орнатылған БҚ-ны қоса алғанда, бірақ онымен шектелмей), сыртқы енгізу-шығару құрылғылары және манипуляторлар.
- Қаптар, сөмкелер, белдіктер, тасымалдауға арналған баулар, монтаждық керек-жарақтар, құрал-саймандар, бұйымға қоса берілетін құжаттама.
- Табиғи тозуға ұшырайтын шығын материалдары мен бөлшектер.



aceline