

# АЖЖ пештерге арналған кронштейн

LST-MWS 502.01

LST-MWS 502.02

LST-MWS 502.03

# aceline

## Пайдалану бойынша нұсқаулық

### Сақтық шаралары

- Жинаққа кіретін бекіткіштер тек бетоннан, кірпіштен және қатты ағаштан жасалған беттерге бекітуге арналған.
- Өнімге ұсынылған максималды жүктемеден аспаңыз.
- Құрылыс деңгейімен орнатудың дәлдігін тексеріңіз.
- Гипсокартон, фанера және басқа монолитті емес беттердің бетіне орнату ұсынылмайды, өйткені бекітпелер жиынтығы бұл үшін қолайлы емес.

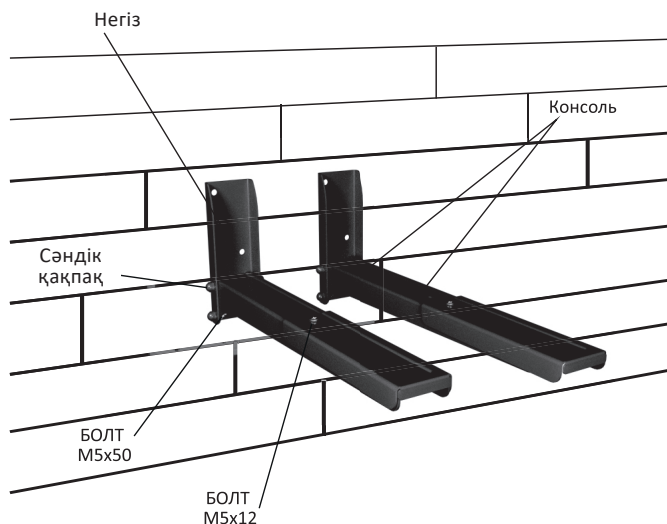
### Орнату

#### Қажетті құралдар (жеткізілім жиынтығына кірмейді)

- Ұзын айқыш бұрағыш немесе бұрамашегені бұрағыш.
- Құрылыс су немесе лазер деңгейі.
- Перфоратор.
- Маркер/қарындаш.
- Балға.

### Орнату

Негізді консольге M5x50 болттармен және M5 сомындарымен қосыңыз. Кронштейнді құрастырғаннан кейін кронштейннің негізін қабырғаға бекітіңіз. Қабырғадағы негізді деңгей немесе құрылыс лазері арқылы көкжиекке туралаңыз. Қабырғадағы болашақ тесіктерді маркер немесе қарындашпен белгілеңіз. Перфораторды пайдаланып, қабырғаға дюбельден 1–2 см ұзын тесіктер бұрғылаңыз. Бұрғылаудан кейін тесіктерді қоқыс пен шаңнан мүмкіндігінше ақырын тазалаңыз. Балғамен дюбельдерді тесіктерге салыңыз. Кронштейннің негізін қабырғаға орнатыңыз және жиынтықтағы бекіткіштерді пайдаланып бұрағыш пен бит көмегімен бұраңыз.



## Техникалық сипаттамалары

- Үлгісі: LST-MWS 502.01, LST-MWS 502.02, LST-MWS 502.03.
- Сауда белгісі: Aceline.
- Материал: болат.
- Тереңдігі: 313–413 мм.
- Биіктігі: 135 мм.
- Ені: 45 мм.
- Максималды жүктеме: 25 кг.

## Жинақталым

- Кронштейн.
- 8×50 дюбель (4 дана).
- 5×60 бұранда (4 дана).
- Сәндік пластикалық қақпақ (4 дана).
- Сомын М5 өзін ыңғайтылатын (2 дана).
- Сомын М5 қарапайым (4 дана).
- М5×12 болт (2 дана).
- М5×50 болт (4 дана).
- Пайдалану бойынша нұсқаулық.

## Кепілдік туралы ақпарат

Өндіруші бүкіл кепілдік мерзімі ішінде құрылғының үздіксіз жұмыс істейтініне, сондай-ақ материалдар мен құрастырымда ақаулар болмайтынына кепілдік береді. Кепілдік мерзімі бұйым сатып алынған сәттен бастап есептеледі және жаңа өнімдерге ғана қолданылады. Кепілдікті қызмет көрсету бұйым пайдаланушы нұсқаулығына сәйкес пайдаланылған жағдайда, кепілдік мерзімі ішінде тұтынушының кінәсіз істен шыққан элементтерді тегін жөндеуді немесе ауыстыруды қамтиды. Элементтерді жөндеу немесе ауыстыру уәкілетті сервис орталықтарының аумағында жүргізіледі.

**Кепілдік мерзімі:** 12 ай.

**Пайдалану мерзімі:** 24 ай.

**Сервистік орталықтардың өзекті тізімі:** <https://www.dns-shop.kz/service-center/>

## Монтаждау, сақтау, тасымалдау (тасу), өткізу және кәдеге жарату ережелері мен шарттары

- Өнімді орнату ережелері мен шарттары осы пайдалану нұсқаулығының «Орнату» бөлімінде сипатталған.
- Өнімді сақтау және тасымалдау құрғақ жерлерде жүзеге асырылуы тиіс.
- Өнімді өткізу жергілікті заңнамаға сәйкес жүргізілуі тиіс.
- Осы бұйымды кәдеге жарату қалдықтарды қайта өңдеу жөніндегі жергілікті нормалар мен ережелерге сәйкес жүзеге асырылуға тиіс. Берілген өнімді дұрыс жоюды қамтамасыз ете отырып, сіз бақыланбайтын қалдықтардың нәтижесінде қоршаған ортаға және адам денсаулығына ықтимал зиян келтірмеуге және материалдық ресурстарды ұтымды пайдалануға көмектесесіз. Бұл өнімді қабылдау және кәдеге жарату орындары туралы толығырақ ақпаратты жергілікті муниципалды органдардан немесе тұрмыстық қоқыстарды шығаратын кәсіпорыннан алуға болады.
- Егер құрылғының ақаулығы анықталса, дереу уәкілетті қызмет көрсету орталығына хабарласыңыз немесе құрылғыны тастаңыз.

## Қосымша ақпарат

**Өндіруші:** «КС-ГРУПП» ЖШҚ.

Ресей, Ижевск қ., Пушкинская к-сі, 268.

Ресейде жасалған.

**Импорттаушы / Қазақстан Республикасында талаптар қабылдайтын заңды тұлға:** «DNS QAZAQSTAN (ДНС КАЗАХСТАН)» ЖШС, Астана қ-ы, Сарыарқа ауданы, Сарыарқа д-лы, 12 Ғ-т, Қазақстан Республикасы.

**Электрондық пошта мекен-жайы:** [info@dns-shop.kz](mailto:info@dns-shop.kz)

Өнім сапасын жақсарту үшін сипаттамалар, өнім туралы ақпарат және оның сыртқы түрі пайдаланушыға алдын ала ескертусіз өзгертілуі мүмкін.

Өндіріс күні пайдаланушы нұсқаулығының орыс тіліндегі нұсқасында көрсетілген. V.1