

aceline

Пайдалану бойынша
нұсқаулық

Мультиметр
MAS838

Мазмұны

Құрылғы мақсаты	3
Сақтық шаралары	3
Техникалық сипаттамалары	5
Жинақталым	5
Құрылғы схемасы	6
Өлшеу көрсеткіштері	8
Тұрақты қысым	8
Тұрақты ток	8
Айнымалы ток кернеуі	9
Диодтық сынақ және үздіксіздік сынағы	9
Транзисторлық сынақ	10
Кедергі	10
Температура	10
Өлшемдерді қабылдау	11
Тұрақты кернеуді өлшеу	11
Тұрақты токты өлшеу	11
Айнымалы ток кернеуін өлшеу	12
Диод сынағы	12
Транзисторлық сынақ	12
Кедергіні өлшеу	12
Қосылымды тексеру	13
Температураны өлшеу	13
Батарея мен сақтандырғышты ауыстыру	13
Монтаждау, сақтау, тасымалдау (тасу), өткізу және кәдеге жарату ережелері мен шарттары	14
Жинақтағы батареяларды кәдегі жарату	15
Қосымша ақпарат	16

Құрметті сатып алушы!

Біздің өнімді таңдағаныңыз үшін алғыс айтамыз. Біз Сізге сапалы, функционалды және жоғары талаптарға сәйкес әзірленген және жасалған өнімдер мен құрылғыларды ұсынуға қуаныштымыз. Пайдалануды бастамас бұрын, Сіздің қауіпсіздігіңізге қатысты маңызды ақпаратты, сондай-ақ өнімді дұрыс пайдалану және оған күтім жасау бойынша ұсыныстарды қамтитын осы нұсқаулықты мұқият оқып шығыңыз. Осы нұсқаулықтың сақталуына назар аударыңыз және оны өнімді одан әрі пайдалану кезінде анықтамалық материал ретінде пайдаланыңыз.

Құрылғы мақсаты

Мультиметр тікелей және айнымалы кернеуді, тұрақты тоқты, кедергіні, диодтар мен транзисторлардың параметрлерін өлшеуге арналған.

Сақтық шаралары

- Корпус зақымдалған болса, құрылғыны пайдаланбаңыз.
- Жұмысты бастамас бұрын оқшаулағыш сымдардың зақымданбағанына немесе ашық емес екеніне көз жеткізіңіз.
- Әрбір өлшеу диапазоны үшін техникалық шарттарда көрсетілген рұқсат етілген ең жоғары мәндерден ешқашан асырмаңыз.
- Өлшенетін тізбекке қосылған кезде аспаптағы пайдаланылмаған розеткаларды ұстамаңыз.
- Егер оның потенциалы жерге 600 В-тан асатын болса, кернеуді ешқашан өлшемеңіз.

- Өлшенетін шаманың реті алдын ала белгілі болмаса, өлшеу шегін максималды мәнге орнатыңыз.
- Диапазон ауыстырғышын бұрмас бұрын, өлшенетін тізбектен сынақ сымдарын ажыратыңыз.
- Теледидарда өлшеулер жүргізгенде немесе қуат көздерін ауыстырғанда, өлшенетін нүктелерде мультиметрді зақымдауы мүмкін үлкен амплитудалық кернеу импульстары болуы мүмкін екенін әрқашан есте сақтаңыз.
- 60 В DC немесе 30 В AC жоғары кернеулермен жұмыс істегенде әрқашан сақ болыңыз. Өлшеу кезінде саусақтарыңызды зондтардың қорғаныс сақиналарының артында ұстаңыз.
- Сынақ үшін транзисторды орнатпас бұрын, құрылғының зондтары электр тізбектеріне қосылмағанына көз жеткізіңіз.
- Зондтарды пайдаланып өлшеулерді жүргізген кезде транзистордың сынақ розеткасында қазіргі уақытта ештеңе жоқ екеніне көз жеткізіңіз.
- Ешқашан ток тізбегінде қарсылық өлшемдерін орындамаңыз.

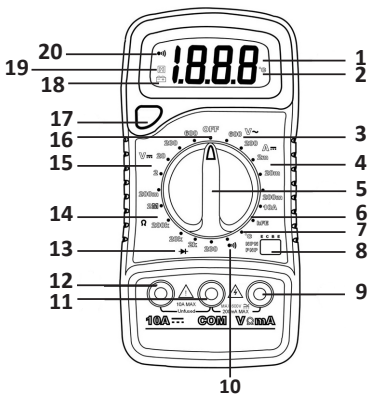
Техникалық сипаттамалары

- Сауда белгісі: Aceline.
- Үлгісі: MAS838.
- DCV: 200 мВ – 600 В $\pm(0,5\% +2)$.
- ACV: 200 – 600 В $\pm(1,2\% +10)$.
- DCA: 2 мА – 10 А $\pm(1\% +2)$.
- Кедергі: 200 Ом – 2 МОм $\pm(0,8\% +2)$.
- Температура: -20 – 1000°C $\pm(0,8 +2)$.
- Транзисторлық сынақ: иә.
- Диодты тексеру: иә.
- Күнді ұстау: иә.
- Үздіксіздік сигналы: иә.
- Қуат көзі: батарея (6F22), 9 В — 1 дана.
- Дисплейдің максималды көрсеткіші: 1999.
- Өлшемдері: 69 × 138 × 31 мм.
- Таза салмағы: 170 г.

Жинақталым

- Құрылғы.
- Қап.
- Ток өлшегіш зондтары — 1 жұп.
- Батарея — 1 дана.
- Пайдалану бойынша нұсқаулық.

Құрылғы схемасы



1. Дисплей.
2. Температураны өлшеу индикаторы.
3. Айнымалы ток кернеуін өлшеу режимі.
4. Тұрақты тоқты өлшеу режимі.
5. Айналмалы қосқыш.
6. Транзисторларды өлшеу режимі.
7. Температураны өлшеу режимі.
8. Транзисторлық слоттар.
9. Кернеуді, кедергіні және температураны «°CVΩmA» өлшеуге арналған кіріс ұясы.
10. Қоңырау режимі.
11. «COM» кіріс ұясы (жалпы кіріс ұясы).
12. 10 A кіріс ұясы.
13. Дiodты тексеру режимі.
14. Ток кедергісін өлшеу режимі.
15. Тұрақты кернеуді өлшеу режимі.
16. OFF күйі
17. Мәнді түзету батырманы.
Батырамны басқан кезде дисплей қайта ба-
сылғанша дисплейдегі көрсеткіштерді «қаттыра-
ды», индикаторда (18) **H** белгішесі пайда болады.
18. Батарея зарядының индикаторы.
19. Мәнді бекіту индикаторы.
20. Үздіксіздік индикаторы.

Өлшеу көрсеткіштері

Тұрақты қысым

Диапазон	Рұқсат	Дәлдік
200 мВ	100 мкВ	±0,8% ±2 сан. бірлігі
2 В	1 мВ	
20 В	10 мВ	
200 В	100 мВ	
600 В	1 В	±1% ±3 сан. бірлігі

Шамадан тыс жүктемеден қорғау: 200 мВ диапазон үшін 250 В орташа квадраттық кернеу және барлық диапазондар үшін 600 В тұрақты ток/айнымалы ток.

Тұрақты ток

Диапазон	Рұқсат	Дәлдік
2 мА	1 мкА	±1,0% ±2 сан. бірлігі
20 мА	10 мкА	
200 мА	100 мкА	± 1,5% ±2 сан. бірлігі
10 А	10 мкА	± 2,5% ±10 сан. бірлігі

Шамадан тыс жүктемеден қорғау: 200 мА/250 В сақтандырғыш (10 А диапазон шамадан тыс жүктемеден қорғалмаған).

Айнымалы ток кернеуі

Шектеу	Рұқсат	Дәлдік
200 В	100 мВ	±1,2% ±10 сан. бірлігі
600 В	1 В	

Шамадан тыс жүктемеден қорғау: 600 В тұрақты/айнымалы тиімді ток.

Жиілік: 40 Гц – 400 Гц.

Диодтық сынақ және үздіксіздік сынағы

Диапазон	Сипаттама
•)))	Тексерілетін тізбектің кедергісі 1,5 кОм-дан аз болғанда сигнал беріледі
▶	Диодтағы тікелей кернеудің төмендеуін көрсетеді

Шамадан тыс жүктемеден қорғау: 250 В тұрақты/айнымалы ток.

Транзисторлық сынақ

Функция	Диапазон	Сынақ тогы	Кернеу сынағы
NPN & PNP	0 – 1000	$I_{base} = 10\text{мкА}$	$V_{ce} = 3\text{ В}$

Кедергі

Диапазон	Рұқсат	Дәлдік
200 Ом	0,1 Ом	$\pm 1\% \pm 8$ сан. бірлігі
2 кОм	1 Ом	
20 кОм	10 Ом	
200 кОм	100 Ом	
2 МОм	1 кОм	$\pm 1,2\% \pm 8$ сан. бірлігі

Ашық тізбектің максималды кернеуі: 3,2 В.

Шамадан тыс жүктемеден қорғау: 250 В тұрақты/айнымалы ток.

Температура

Ажыратымдылық	Өлшеу диапазоны	Дәлдік
1 °С	-20 – 0 °С	$\pm 10\% \pm 2$ сан. бірлігі
	0 – 400 °С	$\pm 1,0\% \pm 3$ сан. бірлігі
	400 – 1000 °С	$\pm 2,0\%$

Өлшемдерді қабылдау

Тұрақты кернеуді өлшеу

1. Қызыл зондты «°CVΩmA» ұясына **9**, ал қара зондты «СOM» ұясына **11** қосыңыз.
2. Қажетті тұрақты кернеуді өлшеу шегін **15** таңдау үшін айналмалы ауыстырып-қосқышты **5** пайдаланыңыз. Егер кернеудің мәні алдын ала белгісіз болса, шекті қосқышты максималды кернеу күйіне орнатыңыз, содан кейін төменгі шектерге ауысу арқылы қажетті өлшем дәлдігіне қол жеткізіңіз.
3. Зондтарды зерттелетін тізбекке қосыңыз.
4. Сыналатын шама, полярлық және кернеу үшін дисплейді оқыңыз.

Тұрақты токты өлшеу

1. Қызыл зондты «°CVΩmA» ұясына **9**, ал қара зондты «СOM» ұясына **11** қосыңыз (токты 200 мА-дан 10 А-ға дейін өлшеу үшін қызыл зондты «10 А» ұясына **12** салыңыз).
2. Қажетті тұрақты токты өлшеу шегін **4** таңдау үшін айналмалы қосқышты пайдаланыңыз.
3. Сыналатын тізбекті ашып, құрылғының зондтарын тізбекпен тізбектей жалғаңыз.
4. Дисплейде тексерілетін токтың шамасы мен полярлығын оқыңыз.

Айнымалы ток кернеуін өлшеу

1. Қызыл зондты «°CVΩmA» ұясына **9**, ал қара зондты «COM» ұясына **11** қосыңыз.
2. Айнымалы ток кернеуін өлшеудің қажетті шегін **3** таңдау үшін айналмалы қосқышты пайдаланыңыз.
3. Зондтарды зерттелетін тізбекке қосыңыз.
4. Дисплейдегі кернеу көрсеткішін оқыңыз.

Диод сынағы

1. Қызыл зондты «°CVΩmA» ұясына **9**, ал қара зондты «COM» ұясына **11** қосыңыз (қызыл зондтың полярлығы оң).
2. Айналмалы қосқышты **▶** **13** күйіне қойыңыз.
3. Қызыл зондты анодқа, қара зондты сыналатын диодтың катодына қосыңыз. Диод арқылы тікелей ток өткен кезде дисплей диодтағы шамамен кернеудің төмендеуін көрсетеді. Зондтар диодқа қайта қосылғанда, дисплейде «1» көрсетіледі.

Транзисторлық сынақ

- Айналмалы қосқышты «hFE» күйіне **6** орнатыңыз.
- Транзистордың өткізгіштік түрін және коллектор, базалық және эмитент терминалдарының орналасуын анықтаңыз. Сымдарды құрылғының сәйкес «hFE» ұяларына орнатыңыз.
- Дисплейдегі «hFE» мәнін **10** мкА негізгі ток және **3** В коллектор-эмиттер кернеуінде оқыңыз.

Кедергіні өлшеу

1. Қызыл зондты «°CVΩmA» ұясына **9**, ал қара зондты «COM» ұясына **11** қосыңыз (қызыл зондтың полярлығы оң).

2. Қажетті кедергіні өлшеу шегін Ω **14** таңдау үшін айналмалы қосқышты пайдаланыңыз.
3. Зондтарды тексерілетін кедергіге қосыңыз және дисплейдегі көрсеткіштерді оқыңыз.
4. Егер өлшенетін кедергі тізбекте орнатылған болса, өлшеуді орындамас бұрын қуатты өшіріп, тізбектің барлық сыйымдылығын разрядтаңыз.


Қосылымды тексеру

1. Қызыл зондты «°CV Ω mA» ұясына **9**, ал қара зондты «COM» ұясына **11** қосыңыз.
2. Айналмалы қосқышты **•))** **10** күйіне қойыңыз.
3. Зондтарды зерттелетін тізбектің екі нүктесіне қосыңыз. Егер нүктелер арасында электрлік байланыс болса, дыбыстық сигнал беріледі.

Температураны өлшеу

1. Айналмалы қосқышты °C **7** күйіне қойыңыз.
2. Дисплейдегі температура көрсеткішін оқыңыз.
3. Қызыл терможұп зондты «°CV Ω mA» ұясына **9**, ал қара терможұп зондты «COM» ұясына **11** қосыңыз.
4. Терможұп үшін температура көрсеткішін оқыңыз.

Батарея мен сақтандырғышты ауыстыру

Егер дисплейде  индикаторы пайда болса, бұл батареяны ауыстыру қажет екенін білдіреді. Сақтандырғышты сирек ауыстыруды қажет етеді және пайдаланушы қателігінің нәтижесінде әрдайым дерлік жанып тұрады. Батареяны және сақтандырғышты (200 mA/250 V) ауыстыру үшін құрылғының артқы қақпағындағы 2 бұранданы бұрап алыңыз. Ескі элементті алып тастап, жаңасын орнатыңыз. Батареяның полярлығын қадағалаңыз.

НАЗАР АУДАРЫҢЫЗ

Құрылғының артқы қақпағын ашпас бұрын, зондтардың тексеріліп жатқан тізбектен ажыратылғанына көз жеткізіңіз. Электр тоғының соғуын болдырмау үшін жалғастырмас бұрын қақпақты жабыңыз және бұрандаларды бұраңыз.

Монтаждау, сақтау, тасымалдау (тасу), өткізу және кәдеге жарату ережелері мен шарттары

- Құрылғы қандай да болмасын монтаждауды немесе бекітуді талап етпейді.
- Құрылғыны қаптамада, өндірушінің және тұтынушының жылытылатын үй-жайларында ауаның 5 және 40 °С аралығындағы температурада және ауаның 80%-дан аспайтын салыстырмалы ылғалдылығында сақтау керек. Үй-жайда жемірілуді тудыратын жегі қоспалар (қышқылдардың, сілтілердің булары) болмауы тиіс.
- Құрылғының тасымалдануы құрғақ ортада жүзеге асырылуы тиіс.
- Құрылғы ұқыпты өңдеуді талап етеді, оны шаң, кір, соққы, ылғал, от және т.б. әсерінен қорғаңыз.
- Құрылғыны сату жергілікті заңнамасына сәйкес жүргізілуі керек.
- Осы бұйымды жою қалдықтарды қайта өңдеу жөніндегі жергілікті нормалар мен ережелерге сәйкес жүзеге асырылуға тиіс. Осы бұйымды дұрыс жоюды қамтамасыз ете отырып, сіз қоршаған ортаға және адам денсаулығына ықтимал зиянды болдырмауға және материалдық

ресурстарды ұтымды пайдалануға көмектесесіз. Бұл бұйымды қабылдау және жою пункттері туралы қосымша ақпаратты жергілікті муниципалды органдардан немесе тұрмыстық қалдықтарды шығаратын кәсіпорыннан алуға болады.

- Құрылғының ақаулығы анықталған жағдайда, тез арада авторландырылған сервистік орталыққа хабарласу немесе құрылғыны кәдеге жарату керек.

Жинақтағы батареяларды кәдеге жарату

Құрылғымен бірге берілген батареялардың қызмет ету мерзімі аяқталғанда, оларды жалпы тұрмыстық қоқыспен бірге тастамаңыз. Қалдықтарды бақылаусыз тастау нәтижесінде қоршаған ортаға ықтимал зиянның алдын алу үшін құрылғы мен батареяларды қоқысты жоюдың жергілікті ережелеріне сәйкес тастаңыз.

Қосымша ақпарат

Өндіруші: Чжанчжоу Хуаи Электроникс Ко., Лтд.
Цзиньфэн даму аймағы, Сянчэн ауд., Чжанчжоу қ.,
Фуцзянь пров., Қытай.

Қытайда жасалған.

Импортер / юр. лицо, принимающее претензии в Республике Казахстан: ТОО «ДНС КАЗАХСТАН», г. Астана, р-н Сарыарқа, пр-т Сарыарқа, зд. 12, Республика Казахстан.

Импорттаушы / Қазақстан Республикасында талаптар қабылдайтын заңды тұлға: «DNS QAZAQSTAN (ДНС КАЗАХСТАН)» ЖШС, Астана қ-ы, Сарыарқа ауданы, Сарыарқа д-лы, 12 ғ-т, Қазақстан Республикасы.

Адрес электронной почты / электронды пошта мекен-жайы: info@dns-shop.kz

Өнімнің сапасын жақсарту үшін ерекшеліктер, өнім туралы ақпарат, оның жинақталымы және функционалы пайдаланушыға алдын ала ескертусіз өзгертілуі мүмкін.



Өндіріс күні пайдаланушы нұсқаулығының орыс тіліндегі нұсқасында көрсетілген.

V.2

Кепілдік талоны

SN/IMEI: _____

Кепілдікке қойылған күні: _____

Өндіруші бүкіл кепілдік мерзімі ішінде құрылғының үздіксіз жұмыс істеуіне, сондай-ақ материалдар мен жинақтарда ақаулардың болмауына кепілдік береді. Кепілдік кезеңі бұйымды сатып алған сәттен басталады және тек қана жаңа өнімдерге қолданылады. Кепілдік қызмет көрсетуге пайдаланушы нұсқаулығына сәйкес бұйымды пайдалану шартымен кепілдік мерзімі ішінде тұтынушының кесірінен істен шықпаған элементтерді тегін жөндеу немесе ауыстыру кіреді. Элементтерді жөндеу немесе ауыстыру уәкілетті сервистік орталықтардың аумағында жүргізіледі.

Кепілдік мерзімі: 12 ай.

Пайдалану мерзімі: 6 ай.

Сервистік орталықтардың өзекті тізімі келесі мекенжай бойынша: <https://www.dns-shop.kz/service-center/>

aceline