

aceline

Руководство
по эксплуатации

Гейзерная кофеварка
MY-300
MY-450

Уважаемый покупатель!

Благодарим Вас за выбор нашей продукции.

Мы рады предложить Вам изделия и устройства, разработанные и изготовленные в соответствии с высокими требованиями к качеству, функциональности и дизайну. Перед началом эксплуатации внимательно прочитайте данное руководство, в котором содержится важная информация, касающаяся Вашей безопасности, а также рекомендации по правильному использованию продукта и уходу за ним. Позаботьтесь о сохранности настоящего руководства и используйте его в качестве справочного материала при дальнейшей эксплуатации изделия.

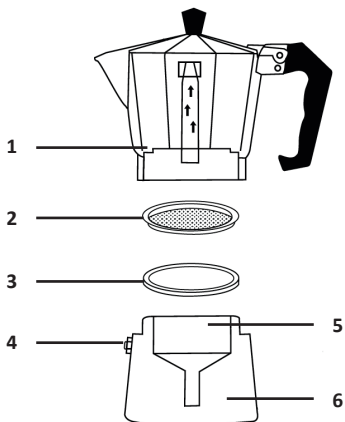
Назначение изделия

Гейзерная кофеварка предназначена для приготовления кофе на газовых, индукционных и электрических плитах.

Меры предосторожности

- Перед началом работы с изделием убедитесь в наличии всех деталей и их целостности.
- Для обеспечения надлежащей функциональности регулярно проверяйте предохранительный клапан, фильтр и силиконовый уплотнитель Вашей кофеварки.
- Использование изделия допускается исключительно в домашних условиях.
- Изделие не предназначено для использования детьми и лицами с ограниченными физическими, сенсорными или умственными способностями, кроме случаев, когда над ними осуществляется контроль другими лицами, ответственными за их безопасность. Не позволяйте детям играть с изделием.
- Не оставляйте изделие на плите без присмотра.
- Храните изделие в чистом сухом месте.
- Не нагревайте кофеварку без воды или с недостаточным количеством воды.
- Во время работы металлические части изделия сильно нагреваются. Не прикасайтесь к горячим частям кофеварки.
- Используя газовую плиту, убедитесь, что огонь попадает в центр нижней части, а не на боковые стенки кофеварки.
- Используйте только молотый кофе. Не используйте растворимый кофе во избежание засорения фильтра.
- Разбирайте кофеварку только после полного ее остывания.
- При обнаружении любых повреждений немедленно прекратите эксплуатацию изделия и обратитесь в авторизованный сервисный центр.
- Изделие не предназначено для использования в коммерческих целях.

Схема устройства



1. Коллектор.
2. Пластина фильтра.
3. Уплотнительное кольцо.
4. Предохранительный клапан.
5. Фильтр-воронка.
6. Резервуар для воды.

Технические характеристики

Модель	MY-300	MY-450
Торговая марка	Aceline	
Объем	0,3 л	0,45 л
Количество чашек	6	9
Материал изготовления	Нержавеющая сталь, пластик, силикон	
Область применения	Бытовое	
Комплектация	Изделие, руководство по эксплуатации	

Инструкция по эксплуатации

Перед применением рекомендуется тщательно вымыть все части кофеварки с использованием мягких моющих средств и дать им полностью высохнуть.

1. Налейте чистую холодную воду в нижний резервуар так, чтобы уровень воды не достигал уровня предохранительного клапана.
2. Вставьте воронку в нижний резервуар.
3. Сыпьте молотый кофе в воронку до краев. Не утрамбовывайте кофе во избежание повреждения фильтра.
4. Вставьте фильтр и уплотнительное кольцо в верхнюю емкость и прикрутите ее к нижнему резервуару. Убедитесь, что обе части хорошо закреплены.
5. Поставьте кофеварку на включенную плиту. Когда верхняя емкость заполнится готовым кофе, снимите кофеварку с плиты.

Примечания

- Рекомендуется ставить кофеварку на слабый огонь. Слишком сильный огонь не ускоряет приготовление напитка, а нагревает верхнюю часть кофеварки, что может привести к вскипанию только что приготовленного кофе.
- Предохранительный клапан отрегулирован таким образом, чтобы избежать избыточного давления в резервуаре. Избегайте его засорения или повреждения.

Уход и чистка

- Перед чисткой кофеварка должна полностью остыть.
- Разберите все детали кофеварки.
- Мойте кофеварку теплой водой с добавлением моющего средства для посуды.
- Используйте мягкую ткань для мытья.
- Не используйте металлические мочалки, растворители или абразивные моющие средства во избежание повреждения изделия.
- Вытрите кофеварку насухо. Сушите все части изделия отдельно.
- Для поддержания блеска кофеварки рекомендуется протирать ее поверхность полирующим средством для металлических изделий.
- Изделие не подходит для мытья в посудомоечной машине.

Возможные проблемы и их решение

Проблема	Возможные причины	Решение
Чрезмерный выход пара через предохранительный клапан	Слишком твердая консистенция молотого кофе	Не утрамбовывайте кофе
	Перегрев	Следите, чтобы кофеварка не перегревалась
	Перелив	Наливайте воду строго до клапана
Пар выходит между резервуарами	Недостаточно закручены части кофеварки	Закручивайте части более туго, проверяйте плотность соединений
Кофейный осадок в верхнем резервуаре	Слишком мелкий помол или повышенное содержание жира в кофе	Попробуйте использовать более крупный помол
Недостаточный объем готового кофе	Часть воды может выходить с паром при образовании избыточного давления, это является нормальным явлением	Попробуйте готовить на более низкой температуре для обеспечения более плавного нагрева

Информация о гарантии

Производитель гарантирует бесперебойную работу изделия в течение всего гарантийного срока, а также отсутствие дефектов в материалах и сборке. Гарантийный период исчисляется с момента приобретения изделия и распространяется только на новые продукты. В гарантийное обслуживание входит бесплатный ремонт или замена элементов, вышедших из строя не по вине потребителя в течение гарантийного срока при условии эксплуатации изделия согласно руководству пользователя. Ремонт или замена элементов производится на территории уполномоченных сервисных центров.

Срок гарантии: 24 мес.

Срок эксплуатации: 24 мес.

Актуальный список сервисных центров: <https://www.dns-shop.ru/service-center/>

Правила и условия монтажа, хранения, перевозки (транспортировки), реализации и утилизации

- Устройство не требует какого-либо монтажа или постоянной фиксации.
- Хранение устройства должно производиться в упаковке в отапливаемых помещениях у изготовителя и потребителя при температуре воздуха от 5 °С до 40 °С и относительной влажности воздуха не более 80%. В помещениях не должно быть агрессивных примесей (паров кислот, щелочей), вызывающих коррозию.
- Перевозка изделия должна осуществляться в сухой среде.
- Изделие требует бережного обращения, оберегайте его от воздействия пыли, грязи, ударов, влаги, огня и т.д.
- Реализация изделия должна производиться в соответствии с местным законодательством.
- Утилизация данного изделия должна быть осуществлена согласно местным нормам и правилам по переработке отходов. Обеспечивая правильную утилизацию данного продукта, Вы помогаете предотвратить нанесение потенциального вреда окружающей среде и здоровью человека в результате неконтролируемого выброса отходов и рационально использовать материальные ресурсы. Более подробную информацию о пунктах приема и утилизации данного продукта можно получить в местных муниципальных органах или на предприятии по вывозу бытового мусора.
- При обнаружении неисправности изделия следует немедленно обратиться в авторизованный сервисный центр или утилизировать изделие.

Дополнительная информация

Manufacturer: Zhejiang Shenglu Kitchenware Co.,Ltd.
Yanzhou Road, Economic Development Zone Lanxi, China.

Изготовитель: Чжэцзян Шэнлу Китченвэр Ко., Лтд.
Шоссе Яньчжоу, зона экономического развития Ланьси, Китай.

Сделано в Китае.

Импортер в России: ООО «ПРОВИЛЬ».
690022, Приморский край, г. Владивосток, Чкалова, д. 30, офис 4А.
Адрес электронной почты: provil@mail.dlogistix.com

Уполномоченное изготовителем лицо: ООО «ДНС ЛОДЖИСТИК».
690025, Приморский край, г.о. Владивостокский, г. Владивосток, ул. Фанзавод,
д. 1, каб. 15.
Адрес электронной почты: dns-logistic.llc@mail.dlogistix.com

Товар соответствует требованиям ГОСТ(ов) РФ.

Спецификации, информация о продукте и его внешний вид могут быть изменены без предварительного уведомления пользователя в целях улучшения качества нашей продукции.



Товар изготовлен (мм.гггг): _____ v.4

aceline