

aceline

Пайдалану бойынша
нұсқаулық

Аккумуляторлы тізбекті
шағын ара
OBS CCSBL20
OBS CCSBR20

Мазмұны

Құрылғы мақсаты	4
Сақтық шаралары	4
Жұмыс орнындағы қауіпсіздік	4
Электр қауіпсіздігі	4
Жеке қауіпсіздік	5
Сыни бас тартулар тізбесі	5
Шекті күйлердің критерийлері	5
Құралды дұрыс пайдалану	6
Қызметкерлердің ықтимал қате әрекеттері	6
Аккумулятор батареясымен жұмыс істеу бойынша ұсыныстар (Li-pol/Li-ion) ..	6
Аккумулятор мен зарядтағышты пайдалану	8
Техникалық сипаттамалары	9
Құрылғы схемасы.....	9
Құрастыру.....	10
Пайдалану	11
Тізбектің керілісін реттеу	11
Аккумуляторды зарядтау	11
Құрылғымен жұмыс.....	11
Тазалау және күтім	11
Монтаждау, сақтау, тасымалдау (тасу), өткізу және кәдеге жарату ережелері мен шарттары	12
Қосымша ақпарат	12

Құрметті сатып алушы!

Біздің өнімдерді таңдағаныңыз үшін рахмет.

Біз сізге жоғары сапа, функционалдылық және дизайн талаптарына сәйкес әзірленген және жасалған бұйымдар мен құрылғыларды ұсынуға қуаныштымыз. Пайдалануды бастамас бұрын, сіздің қауіпсіздігіңізге қатысты маңызды ақпаратты, сондай-ақ өнімді дұрыс пайдалану және күту бойынша ұсыныстарды қамтитын осы нұсқаулықты мұқият оқып шығыңыз. Осы нұсқаулықтың сақталуына назар аударыңыз және оны өнімді одан әрі пайдалану кезінде анықтамалық материал ретінде пайдаланыңыз.

Құрылғы мақсаты

Аккумуляторлы тізбекті шағын ара — аккумулятормен жұмыс істейтін, ағашты кесуге (аралауға) арналған портативті электромеханикалық ара, тізбек кескіш элемент ретінде әрекет етеді.

Сақтық шаралары

Жұмыс орнындағы қауіпсіздік

- Жұмыс орны жақсы жарықтандырылған және таза болуы керек. Тәртіпсіздік немесе жұмыс орнының жарықтандырылмаған аймақтары апаттарға әкелуі мүмкін.
- Бұл электр құралымен жанғыш сұйықтықтар, жанғыш газдар немесе шаң бар бөлмеде жұмыс жасамаңыз. Жұмыс кезінде, сондай-ақ қосу және өшіру кезінде құрал ұшқын шығарады, бұл шаңның немесе будың тұтануына әкелуі мүмкін.
- Электр құралымен жұмыс істеу кезінде жұмыс орныңызға жақын балаларды және бөгде адамдарды кіргізбеңіз. Сіз электр құралын басқаруды жоғалтуыңыз мүмкін.
- Бұл құралды жанғыш және жарылғыш заттардың жанында, жоғары ылғалдылық деңгейінде, жаңбыр кезінде, сондай-ақ бөгде адамдардан 5 метрден аз қашықтықта пайдаланбаңыз.
- Тек күндізгі жарықта немесе жақсы жасанды жарықта жұмыс жасаңыз.

Электр қауіпсіздігі

- Жерге тұйықталған беттермен (құбырлармен, жылыту элементтерімен, ас үй плиталарымен және тоңазытқыштармен) дененің жанасуын болдырмаңыз. Денеңізді жерге тұйықтау электр тогының соғу қаупін арттырады.
- Электр құралын жаңбыр мен ылғалдан қорғаңыз. Судың электр құралына енуі электр тогының соғу қаупін арттырады.

Жеке қауіпсіздік

- Мұқият болыңыз, не істеп жатқаныңызды қадағалаңыз және электр құралын мұқият бастаңыз. Электр құралын шаршаған күйде немесе дәрі-дәрмектердің әсерінен, алкогольдік немесе есірткілік мас күйінде пайдаланбаңыз. Электр құралымен жұмыс істеу кезінде назар аудармаудың бір сәті ауыр жарақатқа әкелуі мүмкін.
- Электр құралының жұмыс түріне байланысты жеке қорғаныс құралдарын (қорғаныш маскасы, сырғанамайтын табаны бар аяқ киім, қорғаныш дулыға немесе есту мүшелерін қорғау құралдары) қолдану жарақат алу қаупін азайтады.
- Дұрыс жұмыс киімін киіңіз. Кең киім мен зергерлік бұйымдарды киюге болмайды. Шашыңызды, киіміңізді және қолғаптарыңызды қозғалатын бөліктерден алыс ұстаңыз.
- Электр құралының байқаусызда қосылуын болдырмаңыз. Электр құралын қуат көзіне және/немесе батареяға қоспас бұрын құрылғының өшірілгеніне көз жеткізіңіз. Қосылатын құралды қосқыштың артында ұстамаңыз.
- Орнату құралын немесе сомын кілттерді электр құралы қосылмай тұрып алыңыз. Электр құралының айналмалы бөлігінде орналасқан құрал немесе кілт жарақатқа әкелуі мүмкін.
- Құралмен жұмыс істеу үшін табиғи емес позаны қабылдамаңыз. Әрқашан тұрақты қалыпты ұстаныңыз және тепе-теңдікті сақтаңыз. Осының арқасында сіз электр құралын күтпеген жағдайларда жақсы басқара аласыз.
- Электр қуатын жоғалтқанда немесе электр құралын басқа өздігінен өшіргенде, құрылғыны дереу өшіріңіз. Егер кернеу жоғалған кезде машина қосұлы болса, онда қуат беру қайта басталған кезде ол өздігінен жұмыс істейді, бұл пайдаланушының денсаулығына және/немесе мүлікке зиян келтіруі мүмкін.
- Пайдалану ережелерін, сондай-ақ қауіпсіздік ережелерін сақтамау электр тогының соғуына, өртке және/немесе ауыр жарақатқа әкелуі мүмкін. Өндіруші және оның уәкілетті өкілдері осы нұсқаулықтың талаптарын сақтамай, құралды пайдаланудан туындаған зиян үшін жауап бермейді.

Сыни бас тартулар тізімі

- Қатты ұшқын кезінде қолдануға болмайды.
- Қатты діріл пайда болған кезде қолдануға болмайды.
- Түтін пайда болған кезде өнімнің корпусынан тікелей қолдануға болмайды.

Шекті күйлердің критерийлері

Өнімнің корпусы зақымдалған.

Қызметкерлердің ықтимал қате әрекеттері

- Зақымдалған тұтқасы немесе зақымдалған қорғаныс элементтері бар құралды пайдалануға тыйым салынады.
- Жаңбыр кезінде құралды ашық жерде пайдалануға тыйым салынады.
- Су корпусқа түскен кезде құралды пайдалануға тыйым салынады.

Құралды дұрыс пайдалану

- Бұл құрылғы коммерциялық мақсатта пайдалануға арналмаған.
- Ақаулы қосқышы бар құралмен жұмыс жасамаңыз. Қосылмайтын немесе өшірілмейтін құрал қауіпті және оны жөндеу керек.
- Құралды баптауды бастамас бұрын, құралдың өшірілгеніне көз жеткізіңіз.
- Құралды онымен таныс емес немесе осы нұсқаулықты оқымаған адамдардың пайдалануына жол бермеңіз.
- Осы нұсқауларға сәйкес құралды, керек-жарақтарды, саптамаларды және т.б. қолданыңыз. Жұмыс шарттары мен орындалатын жұмысты ескеріңіз. Көзделмеген жұмыстарға арналған құралдарды пайдалану қауіпті жағдайларға әкелуі мүмкін.
- Пайдаланылмаған құрал құрғақ, жабық жерде сақталуы керек.

Аккумулятор батареясымен жұмыс істеу бойынша ұсыныстар (Li-pol/Li-ion)

Құрметті пайдаланушы, бұл құрылғы өзінің құрамында қуат көзі ретінде литий негізіндегі аккумуляторды қолданылатынына назарыңызды аударамыз. Төмендегі ақпаратты мұқият қарап шығыңыз, ол аккумулятордың қызмет ету мерзімін ұзартуға және оны пайдалану кезінде жағымсыз салдардың алдын алуға көмектеседі.

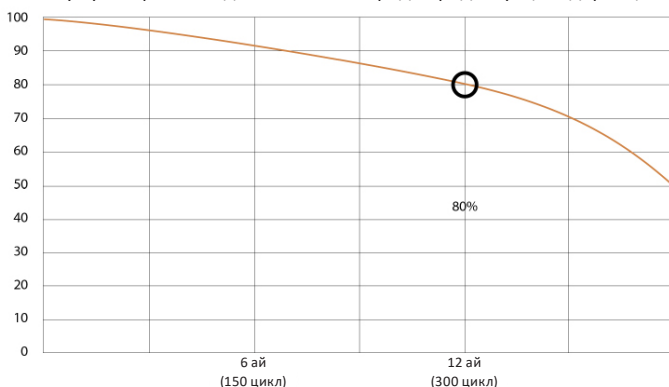
АКБ-ның табиғи тозуы

Құрылғыны ұзақ уақыт сақтау және пайдалану кезінде аккумулятор (бұдан әрі мәтін бойынша — «АКБ») заряд пен сыйымдылықты жоғалтуға бейім. 300 заряд-заряд бітуі циклінен кейін (құрылғыны шамамен бір жыл пайдаланғаннан кейін) батарея сыйымдылығы номиналды сыйымдылықтың 80%-на дейін төмендеуі мүмкін. 400 заряд-заряд бітуі циклінен кейін АКБ сыйымдылығы номиналды сыйымдылықтың 60%-на дейін төмендеуі мүмкін. Белгіленген шектерде және уақыт кезеңдерінде сыйымдылықтың ішінара төмендеуі — ақау болып табылмайтын АКБ-ның табиғи тозуы болып табылады.

Аккумулятор сыйымдылығы және заряд-заряд бітуі циклдерінің саны

АКБ құрылғыдан бөлек сақталса да зарядын жоғалтады. Зарядының өзінен-өзі бітуі айына шамамен 5%-ды құрайды. Құрылымы бойынша АКБ қысқа мерзімді және қолданылғанына немесе қолданылмағанына қарамастан үнемі тозады. Температура неғұрлым жоғары болса, зарядтың көлемі (сақталу тұрғысынан) 40%-ға тең деп саналатын «оңтайлыдан» әрі болса, деградация да соғұрлым қарқынды болады. Басқаша айтқанда, егер АКБ қолданылмаса, онда зарядты 40–50% деңгейінде ұстаған жөн.

Аккумулятор сыйымдылығы және заряд-заряд бітуі циклдерінің саны



Тек түпнұсқа зарядтау құрылғысын пайдаланыңыз

Батареяны зарядтау/зарядының бітуі мүмкіндігі оған орнатылған контроллермен басқарылады. Li-ion үшін сыртқы зарядтау құрылғыларымен мәжбүрлі «жылдам зарядтау» режимдері өте қауіпті, өйткені заряд және заряд біту токтары шектеулі.

Li-ion батареяларында «жад әсері» деп аталатын нәрсе жоқ. Аккумуляторларды зарядтың кез келген деңгейінен зарядын бітіруге/зарядтауға болады.

Көптеген құрылғыларда заряд/заряд бітуі шегі бар — контроллер аккумуляторды зарядтауға мүмкіндік бермеуі мүмкін, мысалы, заряд 90%-дан жоғары болса. Сондай-ақ, ол аккумулятордың толығымен таусылуына жол бермейді, бұл элементтердің істен шығуына жол бермейді. Құрылғының жұмысы электр желісі арқылы жүзеге асырылса да, айына кемінде бір рет Li-ion батарея толық заряд/заряд бітуі циклінен өтуі керек («батареяның таусылуы» туралы хабарлама пайда болғанға дейін). Батареяны толық таусылуына дейін жеткізу мүмкін емес. Li-ion аккумулятор заряды таусылған кезде ұзақ уақыт сақталса, тез бұзылады. Егер бұл орын алса, оны бірден зарядтауға орнатыңыз. Егер батарея 2 апта немесе одан да көп уақыт бойы таусылған күйде болса, онда батарея элементтеріндегі сыйымдылықты жоғалтудың қайтымсыз үдерісі жүреді, нәтижесінде батареяның өзі істен шығады.

Температура режимін сақтаңыз

Батареялар қалыпты ауа ылғалдылығында +15 °C-тан +35 °C-қа дейінгі температурада зарядталған күйде сақталуы керек. Батареялар өте жоғары (+40 °C-тан жоғары) және өте төмен (-10 °C-тан төмен) қоршаған орта температурасында ұзақ уақыт жұмыс істеуге жол бермейді. Батареяны тікелей күн сәулесінің астында қалдыруға болмайды.

Зақымдану іздері бар батареяларды бөлшектемеңіз, өртемеңіз немесе пайдаланбаңыз

Ешқандай жағдайда батареяларды өз бетінше бөлшектеуге және олардың элементтерін зарядтауға болмайды. Жөндеу немесе қызмет көрсету мақсатында мамандандырылған сервис-орталықтарға хабарласыңыз.

Элементтердің тесілуі немесе мыжылуы ішкі қысқа тұйықталуға, содан кейін өрт пен жарылысқа әкелуі мүмкін. Литийдің жоғары температурадан еруі де жарылысқа әкелуі мүмкін. Тығыздалмаған кезде элементтің ішіне су кіруі немесе атмосфералық ылғал конденсациялануы мүмкін, бұл сүтектің бөлінуімен реакцияға және өртке әкелуі мүмкін. Батареяның ағымдағы күйін, мысалы, кез-келген құрылғыда бар батарея күйінің индикаторынан көре аласыз (оның орналасқан жерін және сатып алу кезінде жұмыс істеу қағидатын нақтылаңыз).

Назар аударыңыз!

- Сақ болыңыз, зақымдалған батареялар зиянды заттарды шығаруы мүмкін.
- Егер батарея ауыстырылатын болса (алынбалы), оның жұмыс қабілеттілігіне қатысты мәселелер анықталған кезде қызмет көрсету орталығына хабарласу керек (кепілдік талонындағы кепілдік мерзімін қараңыз). Егер батарея алынбайтын болса (АКБ құрылғының ажырамас бөлігі болып табылады), кепілдік құрылғының өзі сияқты әрекет етеді. Сондай-ақ, қызмет көрсету орталығына хабарласу қажет. Ақаулы батареяны жөндеуге неғұрлым тезірек берсеңіз, соғұрлым оны ең аз шығындармен қалпына келтіруге болады.
- Аккумулятордың жұмыс уақыты көптеген басқа факторларға байланысты, нақты жұмыс уақыты көрсетілгенге сәйкес келмеуі мүмкін.
- Аккумулятор зарядтау циклдерінің шектеулі санына мүмкіндік береді және біраз уақыттан кейін ауыстыруды қажет етуі мүмкін (аккумуляторға шектеулі кепілдік шарттарын кепілдік талонынан қараңыз). Аккумулятордың қызмет ету мерзімі пайдалану режиміне және баптауларға байланысты.

Аккумулятор мен зарядтағышты пайдалану

Назар аударыңыз!

- Құралдың функцияларын орнатпас немесе тексермес бұрын, оның өшірілгеніне және аккумуляторлы батареяның алынғанына көз жеткізіңіз.
- Тек осы электр құралымен үйлесімді керек-жарақтарды пайдаланыңыз.

Ескерту: бұл электр құралы Aceline сауда белгісінің әмбебап зарядтау платформасымен үйлесімді. Төмендегі кестеде осы электр құралымен үйлесімді аккумуляторлар мен зарядтағыштардың үлгілері келтірілген.

Li-ion аккумуляторы	Aceline OBS A15 / Aceline OBS A20 / Aceline OBS A40
Зарядтау құрылғысы	Aceline OBS C20 / Aceline OBS CE24

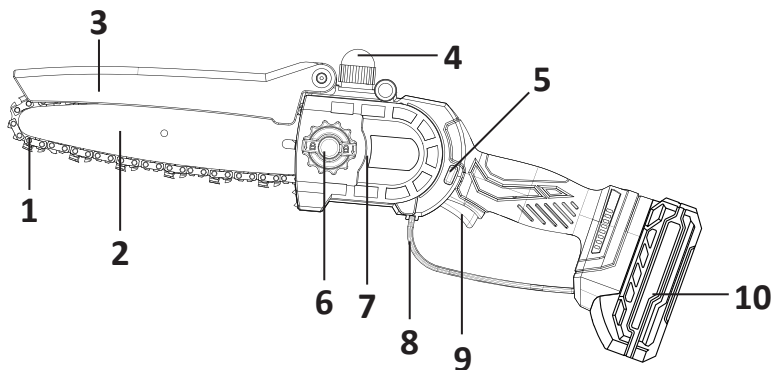
Техникалық сипаттамалары

Үлгісі		CCSBL20	CCSBR20
Сауда белгісі		Aceline	
Қуат адаптерінің параметрлері	Кіріс	220–240 В, ~ 50 Гц	
	Шығыс	21 В = 2 А	
Аккумулятор параметрлері		Li-ion, 20 В =, 2 А·сағ	
Тізбек қадамы		6,35 мм (1/4")	
Шина ойығының ені		1,1 мм	
Электр қозғалтқышының түрі		Қылшақсыз	Қылшақты
Шинаның ұзындығы		20 см	

Жинақталым

- Құрылғы.
- Бүйірлік тұтқа.
- Батареялар (2 дана).
- Зарядтау құрылғысы.
- Пайдалану бойынша нұсқаулық.

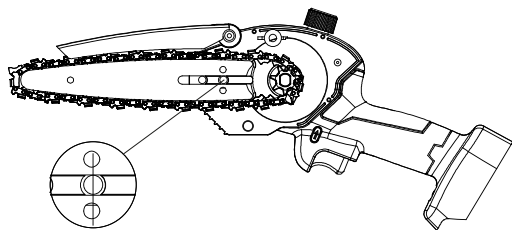
Құрылғы схемасы



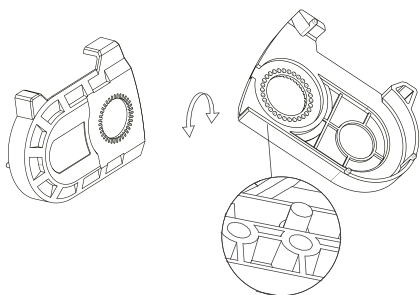
1. Тізбек.
2. Шина.
3. Қорғаныс қаптамасы.
4. Май ыдысының қақпағы.
5. Сақтандырғыш батырмасы.
6. Тізбекті созу реттегіші.
7. Жетекші жұлдызшаның қақпағы.
8. Тұтқаны қорғаныс қаптамасы.
9. Қуат шүріппесі.
10. Аккумулятор.

Құрастыру

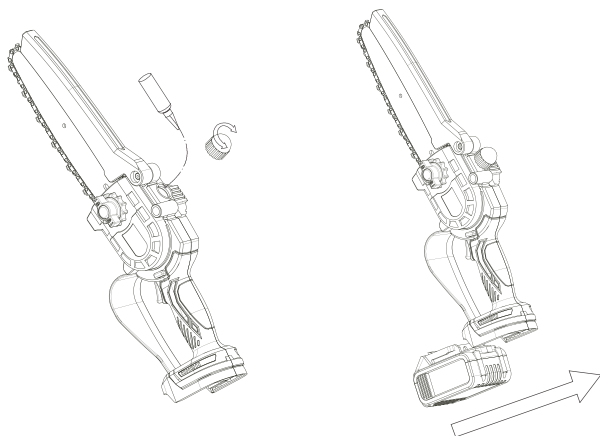
1. Тізбек реттегішін бұрап, жетекші жұлдызшаның қақпағын алыңыз. Тізбекті шинаға орнатыңыз. Тізбекті орнатқан кезде кесу тісінің орналасуына назар аударыңыз — ол алға қарай бағытталуы керек.
2. Шинаны құрылғыға орнатыңыз және тізбекті жетекші жұлдызшаға іліңіз. Шинаның тесіктері тізбекті реттегіш түйреуішпен бір сызықта орналасқанына көз жеткізіңіз.



3. Қақпақты ондағы тесікті тізбек реттегішінің түйреуішімен туралайтындай етіп орналастырыңыз. Бұраңыз.



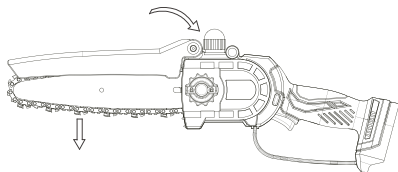
4. Май ыдысының қақпағын ашып, май құйыңыз. Аккумуляторды құрылғыға қосыңыз.



Пайдалану

Тізбектің керілісін реттеу

Жаңа тізбек бастапқы жұмыс кезеңінде созылады. Кернеуді мүмкіндігінше жиі тексеріп, реттеңіз, өйткені бос тізбек оңай мыжылып, тез тозуға әкелуі мүмкін. Тізбекті тарту үшін реттегішті сағат тілімен, босаңсу үшін сағат тіліне қарсы бұраңыз.



Ескертпелер

- Бұл операцияны орындау кезінде сомынды толығымен қатайтуға болмайды. Кернеу үшін бос орын қажет.
- Егер тізбекті реттеу мүмкін болмаса, оның шешілмегеніне көз жеткізіңіз. Қажет болса, тізбекті қайта орнатыңыз.

Аккумуляторды зарядтау

Құрылғыны зарядтау үшін қуат көбілін батарея қосқышына қосыңыз, содан кейін зарядтағыш ашасын желіге қосыңыз. Егер шам қызыл түспен жанса — аккумулятор зарядталады, егер жасыл болса — зарядтау аяқталды.

Құрылғымен жұмыс

1. Қолданар алдында дұрыс жұмыс киімін киіп, құрылғының дұрыс жұмыс істеп тұрғанына көз жеткізіңіз. Тізбектің кернеуін тексеріп, қажет болған жағдайда оны реттеңіз.
2. Араны қосу үшін қуат шүріппесін басып тұрыңыз.
3. Өшіру үшін шүріппені тартыңыз.
4. Диаметрі 130 мм-ден асатын бұтақтарды кесу үшін құрылғыны пайдаланбаңыз.
5. Қолданған кезде қолдарыңыз тізбектен кемінде 15 см қашықтықта екеніне көз жеткізіңіз.

Қызмет көрсету және күтім

- Құрылғыны шашыратудан сақтаңыз және оны суға батырмаңыз.
- Қатты тазалағыш заттарды қолданбаңыз. Құрылғының кесу бөлігін майға малынған шүберекпен сүртіңіз.
- Әр қолданғаннан кейін құрылғыны үгінділерден сүртіңіз.

Монтаждау, сақтау, тасымалдау (тасу), өткізу және кәдеге жарату ережелері мен шарттары

- Құрылғыны орнату ережелері мен шарттары осы пайдалану нұсқаулығының «Құрастыру» бөлімінде сипатталған.
- Құрылғыны сақтау дайындаушы мен тұтынушының жылытылатын үй-жайларында ауа температурасы 5 °С-тан 40 °С-қа дейін және ауаның салыстырмалы ылғалдылығы 80%-дан аспайтын орауышта жүргізілуі тиіс. Үй-жайларда жемірілуді тудыратын жегі қоспалар (қышқылдар, сілтілер буы) болмауы тиіс.
- Құрылғыны тасымалдау құрғақ ортада жүзеге асырылуы керек.
- Құрылғы мұқият өңдеуді қажет етеді, оны шаң, кір, соққы, ылғал, от және т. б. әсерінен қорғайды.
- Құрылғыны өткізу жергілікті заңнамаға сәйкес жүргізілуі тиіс.
- Өнімнің қызмет ету мерзімі аяқталғаннан кейін жабдықты мақсатсыз пайдалануды болдырмау үшін ол пайдаланудан шығарылуға және кейіннен федералды немесе жергілікті заңнамаға сәйкес кейіннен қайта өңдеу және кәдеге жарату үшін электр және электрондық жабдықтарды тиісті қабылдау пунктіне кәдеге жаратуға тапсырылуға тиіс. Осы өнімді дұрыс кәдеге жаратуды қамтамасыз ете отырып, сіз табиғи ресурстарды үнемдеуге көмектесесіз және дұрыс емделмеген жағдайда қоршаған ортаға және адамдардың денсаулығына зиян келтірмеуге көмектесесіз. Бұл өнімді қабылдау және кәдеге жарату орындары туралы толығырақ ақпаратты жергілікті муниципалды органдардан немесе тұрмыстық қоқыстарды шығаратын кәсіпорыннан алуға болады.
- Егер құрылғының ақаулығы анықталса, дереу уәкілетті қызмет көрсету орталығына хабарласыңыз немесе құрылғыны тастаңыз.

Қосымша ақпарат

Өндіруші: Юнкан Жунъя Пауэр Тулз Ко., Лтд.

Линши тас жолы №289, Чэнси өндірістік аймағы, Юнкан қ., Чжэцзян пров., Қытай. Қытайда жасалған.

Импорттаушы / Қазақстан Республикасында талаптар қабылдайтын заңды

тұлға: «DNS QAZAQSTAN (ДНС КАЗАХСТАН)» ЖШС, Астана қ-ы, Сарыарқа ауданы, Сарыарқа д-лы, 12 Ғ-т, Қазақстан Республикасы.

Электронды пошта мекен-жайы: info@dns-shop.kz

Тауар КО ТР (ЕАЭО) талаптарына сәйкес келеді.

Өнім сапасын жақсарту үшін сипаттамалар, өнім туралы ақпарат және оның сыртқы түрі пайдаланушыға алдын ала ескертусіз өзгертілуі мүмкін.

Өндіріс күні пайдаланушы нұсқаулығының орыс тіліндегі нұсқасында көрсетілген. V.1



Кепілдік талоны

SN/IMEI: _____

Кепілдікке қойылған күні: _____

Өндіруші бүкіл кепілдік мерзімі ішінде құрылғының үздіксіз жұмыс істейтініне, сондай-ақ материалдар мен құрастырымда ақаулар болмайтынына кепілдік береді. Кепілдік мерзімі бұйым сатып алынған сәттен бастап есептеледі және жаңа өнімдерге ғана қолданылады.

Кепілдікті қызмет көрсету бұйым пайдаланушы нұсқаулығына сәйкес пайдаланылған жағдайда, кепілдік мерзімі ішінде тұтынушының кінәсіз істен шыққан элементтерді тегін жөндеуді немесе ауыстыруды қамтиды. Элементтерді жөндеу немесе ауыстыру уәкілетті сервис орталықтарының аумағында жүргізіледі.

Кепілдік мерзімі: 12 ай.

Пайдалану мерзімі: 24 ай.

Сервистік орталықтардың өзекті тізімі келесі мекенжай бойынша:

<https://www.dns-shop.kz/service-center/>

Кепілдік міндеттемелер және тегін сервистік қызмет көрсету, егер оларды ауыстыру бұйымды бөлшектеуге байланысты болмаса, тауардың жиынтықтылығына кіретін, төменде аталған керек-жарақтарға қолданылмайды:

- ҚБП (қашықтықтан басқару пульті) үшін қуат элементтері (батареялары).
- Жалғағыш кәбілдер, антенналар және оларға арналған ауыстырғыштар, құлаққаптар, микрофондар, «HANDS-FREE» құрылғылары; жиынтықта жеткізілетін әртүрлі типтегі ақпарат тасығыштар, бағдарламалық жасақтама (БЖ) және драйверлер (бұйымның қатқыл магниттік дискілеріндегі жинақтағышқа алдын ала орнатылған БЖ қоса алғанда, бірақ онымен шектелмей), сыртқы енгізу-шығару құрылғылары және манипуляторлар.
- Қаптамалар, сөмкелер, белдіктер, тасымалдауға арналған баулар, монтаждық құрылғылар, құралдар, бұйымға қоса берілетін құжаттама.
- Табиғи тозуға ұшырайтын шығын материалдары мен бөлшектер.



Өндіруші келесі жағдайларда кепілдік міндеттемелерге ие болмайды:

- Кепілдік мерзімі аяқталды.
- Егер жеке (тұрмыстық, отбасылық) қажеттіліктерге арналған бұйым кәсіпкерлік қызметті жүзеге асыру үшін, сондай-ақ оның тікелей міндетіне сәйкес келмейтін басқа мақсаттарда пайдаланылған болса.
- Өндіруші бұйымды пайдалану кезінде пайдаланушы нұсқаулығының талаптарын бұзу, бұйымды орнату және оған қызмет көрсету жөніндегі ұсынымдарды, қосу ережелерін (бұйымның өзіне де, онымен байланысты бұйымдарға да сәйкес келмейтін желілік кернеудің әсері нәтижесінде туындаған қысқа тұйықталулар), бұйымды сақтау және тасымалдау кезінде өнім иесі және/немесе үшінші тұлғалар шектен ықтимал материалдық, моральдық және өзге де зиян үшін жауапты болмайды.
- Механикалық зақымданудың барлық жағдайлары: өнімді пайдалану кезінде алынған сызаттар, жарықтар, деформациялар, соққы іздері, майысулар, кептелістер және т.б.
- Түрлендірулерді, рұқсат етілмеген жөндеулерді осындай жұмыстарды жүргізуге уәкілетті емес адамдар жүргізген жағдайлар. Егер ақаулық конструкцияны немесе бұйымның сұлбасын өзгерту, Өндіруші қарастырмаған сыртқы құрылғыларды қосу, жергілікті заңнамаға сай сәйкестік сертификаты жоқ құрылғыны пайдалану салдарынан туындаған болса.
- Егер бұйымның ақауы еңсерілмейтін күштің әсерінен (табиғи элементтер, өрт, су тасқыны, жер сілкінісі, тұрмыстық факторлар және Өндірушіге тәуелді емес басқа жағдайлар) немесе Өндіруші болжай алмаған үшінші тұлғалардың әрекеттерінен туындаса.
- Бұйымның толық немесе ішінара істен шығуына алып келген бұйымның ішіне бөгде заттардың, өзге денелердің, заттектердің, сұйықтықтардың, жәндіктердің немесе жануарлардың түсуінен, агрессивті ортаның әсерінен, жоғары ылғалдылықтан, жоғары температуралардан туындаған ақау.
- Бұйымды сәйкестендіру (сериялық нөмірі) жоқ немесе сәйкес келмейді. Егер зақымданулар (кемшіліктер) зиянды бағдарламалық қамтаманың; БЖ ұсынушысының осы қызметті ұсынбауына байланысты мүмкіндігінсіз бұйымның бағдарламалық ресурстарына қолжетімділіктің болмауына әкеп соққан құпиясөздерді (кодтарды) оларды жинау/қалпына келтіру мүмкіндігінсіз орнату, ауыстыру немесе жою әсерінен туындаса.
- Егер жұмыстың ақаулықтары қуат беруші, кәбілдік, телекоммуникациялық желілердің, радиосигнал қуатының стандарттарға немесе техникалық регламенттеріне сәйкес келмеуінен, оның ішінде бедер ерекшеліктерінен және басқа да осыған ұқсас сыртқы факторлардан, бұйымның желі әрекет ететін шекарада немесе аймақтан тыс жерде пайдаланылуынан туындаған болса.
- Егер зақымданулар стандартты емес (түпнұсқалық емес) және/немесе сапасыз (зақымданған) шығыс материалдарын, керек-жарақтарды, қосалқы бөлшектерді, қуат беру элементтерін, әртүрлі үлгідегі ақпарат тасымалдағыштарды (CD, DVD дискілерді, жад карталарын, SIM карталарын, картридждерді қоса алғанда) пайдаланудан туындаса.
- Егер кемшіліктер үйлесімсіз контентті (әуендерді, графиканы, бейне және басқа файлдарды, Java қосымшаларын және оларға ұқсас бағдарламаларды) алуға, орнатуға және пайдалануға байланысты туындаған болса.
- Осы бұйыммен жанасып жұмыс істейтін басқа жабдыққа келтірілген залалға.



aceline