

aceline

Пайдалану бойынша
нұсқаулық

Май толтырылған радиатор
OL-2009MT

Мазмұны

Құрылғы мақсаты	4
Сақтық шаралары.....	4
Құрылғы схемасы	5
Пайдалану	6
Құрастыру	6
Қолданар алдында	6
Құрылғыны пайдалану	6
Қызмет көрсету және күтім	7
Техникалық сипаттамалары	7
Жинақталым	7
Монтаждау, сақтау, тасымалдау (тасу), өткізу және кәдеге жарату ережелері мен шарттары.....	8
Қосымша ақпарат.....	8
Кепілдік талоны	9

Құрметті сатып алушы!

Біздің өнімдерді таңдағаныңыз үшін рахмет.

Біз сізге сапаға, функционалдылыққа және дизайнға қойылатын жоғары талаптарға сәйкес әзірленген және жасалған өнімдер мен құрылғыларды ұсынуға қуаныштымыз. Пайдалануды бастамас бұрын, сіздің қауіпсіздігіңізге қатысты маңызды ақпаратты, сондай-ақ өнімді дұрыс пайдалану және күту бойынша ұсыныстарды қамтитын осы нұсқаулықты мұқият оқып шығыңыз. Осы нұсқаулықтың сақталуына назар аударыңыз және оны өнімді одан әрі пайдалану кезінде анықтамалық материал ретінде пайдаланыңыз.

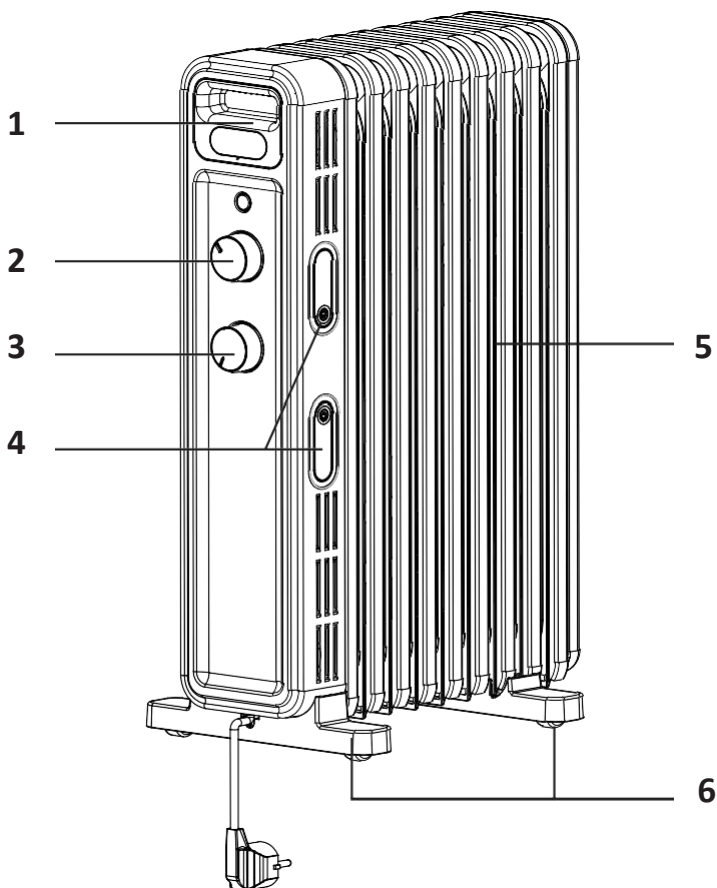
Құрылғының мақсаты

Май толтырылған радиатор үй-жайларды жылытуға арналған.

Сақтық шаралары

- Құрылғы нақты температураны тұрақты ұстап тұруды қамтамасыз етпейді, сондықтан террариумдарды, инкубаторларды және т.б. жылыту сияқты мақсаттарға жарамайды.
- Құрылғыны үй-жайлардан тыс жерде пайдаланбаңыз.
- Құрылғыны ылғалдылығы жоғары үй-жайларда, сондай-ақ ваннаға, душқа немесе бассейнге тікелей жақын жерде пайдаланбаңыз.
- Құрылғы тікелей розетканың астында орналаспауы керек.
- Өрт қаупін болдырмау үшін бұл құрылғыны жанғыш сұйықтықтардың, материалдар мен заттардың (мысалы, перделердің) жанына қоймаңыз.
- Қуат сымын жиһаздың, электр құрылғыларының және кілемнің астына салмаңыз. Сымды шүберекпен, қоқыспен және басқа заттармен жаппаңыз. Сымды өткелден алысырақ орналастырыңыз, сонда оған сүрініп кету мүмкін емес.
- Жұмыс істеп тұрған құрылғыны шүберекпен, көрпемен және т. б. жаппаңыз.
- Құрылғының кейбір бөліктері жұмыс кезінде қатты қызады. Ыстық беттерге тиіспеңіз.
- Жұмыс істеп тұрған құрылғыны қараусыз қалдырмаңыз.
- Пайдалану аяқталғаннан кейін әрқашан құрылғыны өшіріп, оны ажыратыңыз. Ажырату кезінде ашаны ұстаңыз, сымды тартпаңыз.
- Құрылғы істен шыққан жағдайда, сондай-ақ сым немесе аша зақымданған кезде дереу электр желісінен ажыратыңыз. Электр тогының соғуын болдырмау үшін құрылғыны өзіңіз бөлшектемеңіз. Құрылғыда пайдаланушы қызмет көрсететін элементтер жоқ. Қызмет көрсету мен жөндеуді тек уәкілетті қызмет көрсету орталықтың білікті мамандары жүргізуі керек.
- Құрылғы коммерциялық мақсатта пайдалануға арналмаған.
- Құрылғы балалар мен физикалық, сенсорлық немесе ақыл-ой қабілеті шектеулі адамдардың пайдалануына арналмаған, олардың қауіпсіздігіне жауапты басқа адамдар оларды бақылайтын жағдайларды қоспағанда. Балаларға құрылғымен ойнауға рұқсат бермеңіз.

Құрылғы схемасы

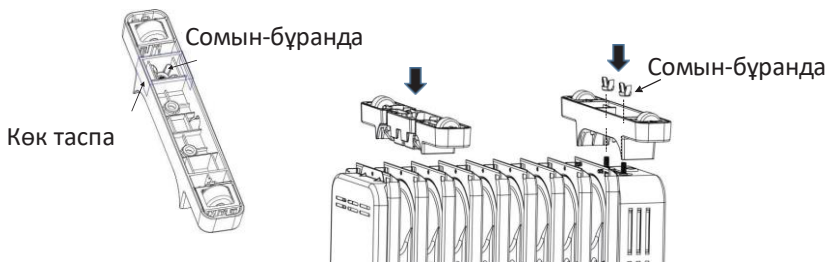


1. Тұтқа.
2. Қуат реттегіші.
3. Температура реттегіші.
4. Қуат сымына арналған бөлімдер.
5. Радиатордың қырлары.
6. Дөңгелектері бар аяқтар.

Пайдалану

Құрастыру

1. Радиатор корпусын төңкеріңіз. Көк таспаны шешіп, сомын-бұрандаларды алыңыз.
2. Радиатордың корпусына бұрылмалы сомын-бұрандалардың көмегімен дөңгелектері бар аяқшаларды бекітіңіз. Бір аяқты бір жағынан соңғы бөлікке, ал екінші аяқты қарама-қарсы жағынан екінші бөлікке орнатыңыз.



3. Құрылғыны дөңгелектермен еденге тігінен қойыңыз.

Қолданар алдында

- Қуат сымында немесе құрылғыда зақым жоқ екеніне көз жеткізіңіз.
- Электр желісінің параметрлері құрылғының техникалық сипаттамаларына сәйкес келетініне көз жеткізіңіз.
- Құрылғыны тек жерге қосылған розеткаға қосыңыз.
- Ашаны розеткаға салыңыз және құрылғыны қосыңыз. Шамамен жарты сағаттан кейін оны өшіріп, ашаны алыңыз. Ашаның түйіспелері қатты қызып кеткенін тексеріңіз (түйіспелер бетінің температурасы 50 °C-тан жоғары), құрылғыны зақымдамау және өртке ұшыраудың алдын алу үшін розетканы ауыстыру қажет.

Құрылғыны пайдалану

1. Құрылғыны қуат көзіне қосыңыз, температура реттегішін сағат тілімен «+» күйіне бұраңыз, содан кейін қуат реттегішін «I», «II» немесе «III» күйіне бұраңыз - құрылғы жұмыс істей бастайды.
2. Жылдам қыздыру үшін максималды «III» қуатын орнатыңыз.
3. Бөлмедегі температура қажетті деңгейге жеткенде, энергия шығынын азайту және бөлмені қызып кетпеу үшін төменгі қуатты «II» немесе «I» таңдаңыз.
4. Бөлмедегі температураны төмендету үшін сіз сондай-ақ температура реттегішін сағат тіліне қарсы бұра аласыз: реттегіш «-» жағдайына неғұрлым жақын болса, белгіленген температура соғұрлым төмен болады.
5. Құрылғыны пайдалану аяқталғаннан кейін қуат реттегішін «0» күйіне бұраңыз, содан кейін ашаны розеткадан шығарыңыз.

Қызмет көрсету және күтім

- Құрылғыны үнемі тазалап тұру керек, өйткені ластанулар оның тиімділігін төмендетуі мүмкін.
- Қуатты өшіріп, радиаторды суытыңыз, содан кейін шаңды жұмсақ, дымқыл шүберекпен сүртіңіз.
- Жұғыш заттарды немесе абразивті материалдарды пайдаланбаңыз.
- Қаптамаға зақым келтірмеу үшін бөлімдерді тазалау үшін өткір, қатты құралдарды пайдаланбаңыз.
- Радиаторды жылжыту үшін алдымен оны өшіріп, ашаны розеткадан алыңыз, содан кейін дөңгелектер қозғалысқа келуі үшін корпуссты ақырын басыңыз. Радиаторды тұтқаларын ұстап тұрып көтеріңіз.

Техникалық сипаттамалары

- Үлгісі: OL-2009MT.
- Сауда белгісі: Aceline.
- Номиналды қуаты: 2000 Вт.
- Қуат параметрлері: 220–240 В ~ 50 Гц.
- Электр ток соғудан қорғау класы: I.
- Шаң мен ылғалдан қорғау дәрежесі: IPX0.
- Қуат сымын бекіту түрі: Y.
- Қуат сымының ұзындығы: 1,7 м.
- Құрылғының өлшемдері (Е × Б × Т): 330 × 570 × 226 мм.
- Бөлім өлшемдері: 12,5 × 54,5 см.
- Бөлімдер саны: 9.
- Таза салмағы: 8 кг.
- Жылыту режимдерінің саны: 3.
- Қуат сымына арналған бөлім.
- Қызып кету кезінде өшіру.
- Аударылған кезде өшіру.
- Қолдану саласы: тұрмыстық.

Жинақталым

- Құрылғы.
- Пайдалану бойынша нұсқаулық.

Монтаждау, сақтау, тасымалдау (тасу), өткізу және кәдеге жарату ережелері мен шарттары

- Құрылғыны орнату ережелері мен шарттары осы пайдалану нұсқаулығының «Құрастыру» бөлімінде сипатталған.
- Құрылғыны сақтау қаптамада дайындаушы мен тұтынушының жылытылатын бөлмелерінде ауа температурасы 5 °С-тан 40 °С-қа дейін және ауаның салыстырмалы ылғалдылығы 80%-дан аспайтын жағдайда жүзеге асырылуы тиіс. Үй-жайларда жемірілуді тудыратын жегі қоспалар (қышқылдар, сілтілер буы) болмауы тиіс.
- Құрылғыны тасымалдау құрғақ ортада жүзеге асырылуы керек.
- Құрылғы мұқият өңдеуді қажет етеді, оны шаң, кір, соққы, ылғал, от және т. б. әсерінен қорғайды.
- Құрылғыны сату жергілікті заңнамаға сәйкес жүргізілуі керек.
- Құрылғының қызмет ету мерзімі аяқталғаннан кейін оны қарапайым тұрмыстық қоқыспен бірге тастауға болмайды. Оның орнына ол федералды немесе жергілікті заңнамаға сәйкес кейіннен қайта өңдеу және кәдеге жарату үшін электр және электрондық жабдықтарды тиісті қабылдау пунктіне жіберуге жатады. Осы өнімді дұрыс кәдеге жаратуды қамтамасыз ете отырып, сіз табиғи ресурстарды үнемдеуге көмектесесіз және дұрыс емделмеген жағдайда қоршаған ортаға және адамдардың денсаулығына зиян келтірмеуге көмектесесіз. Осы өнімді қабылдау және кәдеге жарату пункттері туралы толығырақ ақпаратты жергілікті муниципалдық органдардан немесе тұрмыстық қоқыс шығаратын кәсіпорыннан алуға болады.
- Егер құрылғының ақаулығы анықталса, дереу уәкілетті қызмет көрсету орталығына хабарласыңыз немесе құрылғыны тастаңыз.

Қосымша ақпарат

Өндіруші: ДжиДи Мидэ Энвайронмент Эпплайнсиз ЭмЭфДжи. Ко. Лтд.
Дунфу тасжолы, 28, Хэсуй шығыс өнеркәсіп аймағы, Дунфэн, Чжуншань қ.,
Гуандун пров., Қытай.

Manufacturer: GD Midea Environment Appliances MFG.Co.,Ltd.

No. 28, Dong Fu Road, Hesui East Industrial Area, Dong Feng Town, Zhongshan City,
Guangdong Province, CHINA.

Қытайда жасалған.

Импорттаушы / Қазақстан Республикасында талаптар қабылдайтын заңды

тұлға: «DNS QAZAQSTAN (ДНС КАЗАХСТАН)» ЖШС, Астана қ., Сарыарқа ауданы,
Сарыарқа даңғ., 12 ғим., Қазақстан Республикасы.

Электрондық пошта мекенжайы: info@dns-shop.kz тауар КО ТР
(ЕАЭО) талаптарына сәйкес келеді.

Сипаттамалар, өнім туралы ақпарат, оның жинақталымы мен функционалдығы пайдаланушыға алдын-ала ескертусіз өзгертілуі мүмкін.



Кепілдік талоны

SN/IMEI:

Кепілдікке қойылған күні:

Өндіруші бүкіл кепілдік мерзімі ішінде құрылғының үздіксіз жұмыс істейтініне, сондай-ақ материалдар мен құрастырымда ақаулар болмайтынына кепілдік береді. Кепілдік мерзімі бұйым сатып алынған сәттен бастап есептеледі және жаңа өнімдерге ғана қолданылады.

Кепілдікті қызмет көрсету бұйым пайдаланушы нұсқаулығына сәйкес пайдаланылған жағдайда, кепілдік мерзімі ішінде тұтынушының кінәсіз істен шыққан элементтерді тегін жөндеуді немесе ауыстыруды қамтиды. Элементтерді жөндеу немесе ауыстыру уәкілетті сервис орталықтарының аумағында жүргізіледі.

Кепілдік мерзімі: 12 ай.

Пайдалану мерзімі: 48 ай.

Сервистік орталықтардың өзекті тізімі келесі мекенжай бойынша: <https://www.dns-shop.kz/service-center/>

Кепілдік міндеттемелер және тегін сервистік қызмет көрсету, егер оларды ауыстыру бұйымды бөлшектеуге байланысты болмаса, тауардың жиынтықтылығына кіретін, төменде аталған керек-жарақтарға қолданылмайды:

- ҚБП (қашықтықтан басқару пульті) үшін қуат элементтері (батареялары).
- Жалғағыш кәбілдер, антенналар және оларға арналған ауыстырғыштар, құлаққаптар, микрофондар, «HANDS-FREE» құрылғылары; жиынтықта жеткізілетін әртүрлі типтегі ақпарат тасығыштар, бағдарламалық жасақтама (БЖ) және драйверлер (бұйымның қатқыл магниттік дискілеріндегі жинақтағышқа алдын ала орнатылған БЖ қоса алғанда, бірақ онымен шектелмей), сыртқы енгізу-шығару құрылғылары және манипуляторлар.
- Қаптамалар, сөмкелер, белдіктер, тасымалдауға арналған баулар, монтаждық құрылғылар, құралдар, бұйымға қоса берілетін құжаттама.
- Табиғи тозуға ұшырайтын шығын материалдары мен бөлшектер.



Өндіруші келесі жағдайларда кепілдік міндеттемелерге ие болмайды:

- Кепілдік мерзімі аяқталды.
- Егер жеке (тұрмыстық, отбасылық) қажеттіліктерге арналған бұйым кәсіпкерлік қызметті жүзеге асыру үшін, сондай-ақ оның тікелей міндетіне сәйкес келмейтін басқа мақсаттарда пайдаланылған болса.
- Өндіруші өнімді пайдалану кезінде пайдаланушы нұсқаулығының талаптарын бұзу, өнімді орнату және қызмет көрсету жөніндегі ұсынымдарды, қосылу ережелерін (өнімнің өзіне де, онымен байланысты өнімдерге де сәйкес келмейтін желілік кернеудің әсер етуі нәтижесінде туындаған қысқа тұйықталулар), өнімді сақтау және тасымалдау салдарынан өнім иесі және/немесе үшінші тұлғалар көретін ықтимал материалдық, моральдық және өзге де зиян үшін жауапты болмайды.
- Механикалық зақымданудың барлық жағдайлары: өнімді пайдалану кезінде алынған сызаттар, жарықтар, деформациялар, соққы іздері, майысулар, кептелістер және т.б.
- Түрлендірулерді, рұқсат етілмеген жөндеулерді осындай жұмыстарды жүргізуге уәкілетті емес адамдар жүргізген жағдайлар. Егер ақау өнімнің конструкциясын немесе схемасын өзгертуден, Өндіруші көздемеген сыртқы құрылғыларды қосудан, жергілікті заңнамаға сәйкес сәйкестік сертификаты жоқ құрылғыны пайдаланудан туындаса.
- Егер бұйымның ақауы еңсерілмейтін күштің әсерінен (табиғи элементтер, өрт, су тасқыны, жер сілкінісі, тұрмыстық факторлар және Өндірушіге тәуелді емес басқа жағдайлар) немесе Өндіруші болжай алмаған үшінші тұлғалардың әрекеттерінен туындаса.
- Ақау өнімнің ішіне бөгде заттардың, бөгде денелердің, заттардың, сұйықтықтардың, жәндіктердің немесе жануарлардың түсуінен, агрессивті ортаның, жоғары ылғалдылықтың, жоғары температураның әсерінен пайда болады, бұл өнімнің толық немесе ішінара істен шығуына әкеледі.
- Бұйымның сәйкестендіруі (сериялық нөмірі) жоқ немесе сәйкес келмейді. Егер зақымданулар (кемшіліктер) зиянды бағдарламалық қамтаманың; БЖ ұсынушысының осы қызметті ұсынбауына байланысты мүмкіндігінсіз бұйымның бағдарламалық ресурстарына қолжетімділіктің болмауына әкеп соққан құпиясөздерді (кодтарды) оларды жинау/қалпына келтіру мүмкіндігінсіз орнату, ауыстыру немесе жою әсерінен туындаса.
- Егер жұмыстың ақаулықтары қуат беруші, кәбілдік, телекоммуникациялық желілердің, радиосигнал қуатының стандарттарға немесе техникалық регламенттеріне сәйкес келмеуінен, оның ішінде бедер ерекшеліктерінен және басқа да осыған ұқсас сыртқы факторлардан, бұйымның желі әрекет ететін шекарада немесе аймақтан тыс жерде пайдаланылуынан туындаған болса.
- Егер зақымданулар стандартты емес (түпнұсқалық емес) және/немесе сапасыз (зақымданған) шығыс материалдарын, керек-жарақтарды, қосалқы бөлшектерді, қуат беру элементтерін, әртүрлі үлгідегі ақпарат тасымалдағыштарды (CD, DVD дискілерді, жад карталарын, SIM карталарын, картридждерді қоса алғанда) пайдаланудан туындаса.
- Егер кемшіліктер үйлесімсіз контентті (әуендерді, графиканы, бейне және басқа файлдарды, Java қосымшаларын және оларға ұқсас бағдарламаларды) алуға, орнатуға және пайдалануға байланысты туындаған болса.
- Осы бұйыммен жанасып жұмыс істейтін басқа жабдыққа келтірілген залалға.



aceline