

aceline

Руководство по эксплуатации

Блендер
PB-300G
PB-300P

Уважаемый покупатель!

Благодарим Вас за выбор нашей продукции.

Мы рады предложить Вам изделия и устройства, разработанные и изготовленные в соответствии с высокими требованиями к качеству, функциональности и дизайну. Перед началом эксплуатации внимательно прочитайте данное руководство, в котором содержится важная информация, касающаяся Вашей безопасности, а также рекомендации по правильному использованию продукта и уходу за ним. Позаботьтесь о сохранности настоящего Руководства и используйте его в качестве справочного материала при дальнейшей эксплуатации изделия.

Назначение устройства

Беспроводной блендер предназначен для приготовления соков, пюре, смузи.

Меры предосторожности

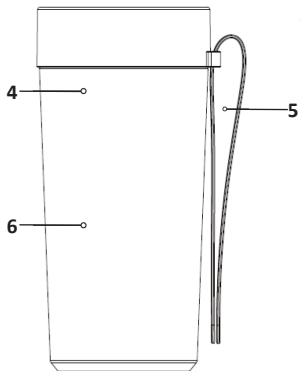
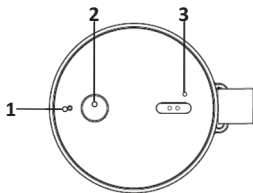
- Запрещено погружать моторный блок в воду.
- Не помещайте горячие ингредиенты или жидкости в блендер во избежание повреждений и ожогов.
- Не помещайте твердые продукты в блендер, так как это может вызвать повреждение устройства.
- Устройство не предназначено для использования детьми и лицами с ограниченными физическими, сенсорными или умственными способностями, кроме случаев, когда над ними осуществляется контроль другими лицами, ответственными за их безопасность. Не позволяйте детям играть с устройством.
- Устройство не предназначено для использования в коммерческих целях.

- Используйте устройство только по назначению.
- Не используйте блендер или зарядное устройство при наличии видимых повреждений.
- Не вскрывайте устройство и не ремонтируйте его самостоятельно. Обслуживание и ремонт должны производиться только квалифицированными специалистами авторизованного сервисного центра.
- Берегите прибор от воздействия температур выше 60 °С.
- Используйте только комплектующие, поставляемые вместе с устройством. Использование любых других комплектующих может представлять угрозу для жизни и здоровья, а также лишить Вас права на бесплатное гарантийное обслуживание.
- Не включайте прибор без ингредиентов. Не используйте прибор дольше, чем указано в данной инструкции.
- Не открывайте крышку устройства во время работы устройства.
- Во время работы устройства не открывайте крышку и не прикасайтесь к подвижным частям блендера.
- Перед подключением прибора к электросети убедитесь, что он собран должным образом. Перед каждым использованием устройства убедитесь, что все его части плотно зафиксированы.

Рекомендации по работе с аккумуляторной батареей (Li-pol/Li-ion)

- Используйте только оригинальное зарядное устройство.
- Соблюдайте температурный режим. Батареи должны храниться в заряженном состоянии при температуре от +15 °С до +35 °С при нормальной влажности воздуха. Батареи плохо переносят длительную эксплуатацию при очень высоких (выше 40 °С) и очень низких (ниже -10 °С) температурах окружающей среды. Нельзя оставлять батарею под прямыми солнечными лучами.
- Не разбирайте, не сжигайте, не используйте батареи со следами повреждений.

Схема устройства



1. Индикатор.
2. Кнопка включения.
3. Разъем для зарядки.
4. Моторный блок.
5. Ручка.
6. Корпус.

Комплектация

- Устройство.
- USB-кабель x2.
- Руководство по эксплуатации.

Инструкция по эксплуатации

Перед первым применением

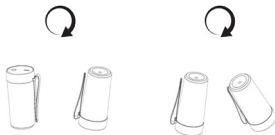
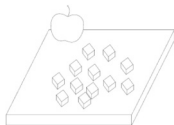
- Вымойте в теплой воде с моющим средством все части устройства, соприкасающиеся с пищей, и тщательно просушите. Протрите моторный блок влажной тканью, ни в коем случае не погружайте его в воду.
- Обязательно зарядите блендер после распаковки. Перед включением устройства убедитесь, что устройство полностью заряжено.
- Когда устройство работает вхолостую, оно автоматически выключается и индикатор загорается красным. В таком случае необходимо зарядить устройство перед следующим применением.

Зарядка

1. Подключите зарядное устройство в сеть через USB-порт (рекомендуется адаптер питания 5 В = 1 А).
2. После того, как зарядка примагнитится к устройству, индикатор загорится зеленым и начнет мигать. По окончании зарядки индикатор погаснет.
3. Во время зарядки устройство не работает.
4. Если устройство долгое время не используется, уберите его на хранение полностью заряженным.

Эксплуатация

1. Вымойте фрукты, нарежьте их небольшими кубиками примерно $1 \times 1 \times 1$ см.
2. Положите нарезанные фрукты в бутылку, добавьте воду, молоко или любую другую жидкость. Во избежание переливания не рекомендуется превышать максимальный уровень на шкале.
3. Вставьте верхнюю часть блендера в корпус и закрутите. После того, как вы их правильно совместите и нажмете кнопку включения, загорится индикатор.
4. Дважды нажмите на кнопку питания, чтобы запустить блендер. Аккуратно потрясите блендер, чтобы все хорошо смешалось. Время одного цикла смешивания — 40 секунд, после чего блендер выключается автоматически. Индикатор будет светиться до тех пор, пока цикл не закончится.
5. После окончания работы с устройством можно открыть крышку и пить непосредственно из бутылки.



Чистка и уход

- Убедитесь, что устройство закончило работу.
- Не используйте для очистки металлические губки, жесткие и абразивные моющие средства или другие агрессивные вещества.
- Моторный блок рекомендуется протирать слегка влажной тканью. Не подвергайте его воздействию водой или другими жидкостями во избежание повреждения устройства и утечки тока.
- Лезвия блендера очень острые, во время чистки обращайтесь с ними осторожно во избежание порезов.
- Храните устройство в сухом, хорошо проветриваемом помещении, вне досягаемости солнечных лучей.
- Быстрая чистка: налейте в блендер воды, закрутите крышку, дважды нажмите на кнопку включения, дайте устройству поработать 5–10 секунд, после чего вылейте воду и высушите блендер.
- В посудомоечной машине допускается мыть только бутылку от блендера.

Технические характеристики

- Модель: PB-300G, PB-300P.
- Торговая марка: Aceline.
- Параметры питания: 5 В = 1 А.
- Тип: портативный.
- Мощность: 50 Вт.
- Рабочее напряжение: 7,4 В.
- Материал ножей: нержавеющей сталь.
- Материал корпуса: пластик, силикон.
- Материал чаши: тритан.
- Класс защиты от поражения эл. током: III.
- Тип аккумулятора: Li-ion.
- Емкость аккумулятора: 900 мА·ч.
- Объем: 300 мл.
- Количество скоростей: 1.
- Обороты в минуту: 19000.
- Область применения: бытовое.

Возможные проблемы и их решения

Проблема	Причина	Решение
Устройство не запускается.	Верхняя часть блендера не совмещена с корпусом.	Совместите насечки и плотно закрутите блендер.
	Еда застряла в лезвиях.	Уберите застрявшую пищу.
	Индикатор мигает красным.	Зарядите полностью устройство.
	Слишком длительное использование устройства.	Дайте устройству остыть, затем снова запустите его.
Лезвия не крутятся, и индикатор долгое время горит красным.	Нарезанные фрукты слишком большие.	Вырежьте из фруктов сердцевину, нарежьте на кубики 1 × 1 × 1 см.
Устройство не заряжается.	Неправильно подключен USB.	Проверьте кабель USB.
	У адаптеров некоторых брендов напряжение на выходе может не соответствовать требуемому напряжению.	Используйте зарядное устройство, идущее в комплекте.

Правила и условия монтажа, хранения, перевозки (транспортировки), реализации и утилизации

- Устройство не требует какого-либо монтажа или постоянной фиксации.
- Хранение устройства должно производиться в упаковке в отапливаемых помещениях у изготовителя и потребителя при температуре воздуха от 5 °С до 40 °С и относительной влажности воздуха не более 80%. В помещениях не должно быть агрессивных примесей (паров кислот, щелочей), вызывающих коррозию.
- Перевозка устройства должна осуществляться в сухой среде.
- Устройство требует бережного обращения, оберегайте его от воздействия пыли, грязи, ударов, влаги, огня и т.д.
- После окончания срока службы изделия его нельзя выбрасывать вместе с обычным бытовым мусором. Вместо этого оно подлежит сдаче на утилизацию в соответствующий пункт приема электрического и электронного оборудования для последующей переработки и утилизации в соответствии с федеральным или местным законодательством. Обеспечивая правильную утилизацию данного продукта, Вы помогаете сберечь природные ресурсы и предотвращаете ущерб для окружающей среды и здоровья людей, который возможен в случае ненадлежащего обращения. Более подробную информацию о пунктах приема и утилизации данного продукта можно получить в местных муниципальных органах или на предприятии по вывозу бытового мусора.
- При обнаружении неисправности устройства следует немедленно обратиться в авторизованный сервисный центр или утилизировать устройство.

Дополнительная информация

Изготовитель: Чжэцзян Хунфэн Пресижн Ко., Лтд.
Шоссе Хуаси №228, промзона Чэнси, г. Юнкан, пров. Чжэцзян, Китай.

Manufacturer: Zhejiang Hongfeng Precision Co., Ltd.
No. 228 Huaxi Road, Chengxi Industry Area, Yongkang City, Zhejiang Province, China.
Сделано в Китае.

Импортер в России / уполномоченное изготовителем лицо: ООО «Атлас».
690068, Россия, Приморский край, г. Владивосток, проспект 100-летия
Владивостока, дом 155, корпус 3, офис 5.

Адрес электронной почты: atlas.llc@ya.ru

Товар соответствует требованиям ТР ТС (ЕАЭС).

Спецификации, информация о продукте и его внешний вид могут быть изменены без предварительного уведомления пользователя в целях улучшения качества нашей продукции.



Товар изготовлен (мм.гггг.) / Тауар жасалған күні (аа.жжжж): _____ V.1

Гарантийный талон

SN/IMEI: _____

Дата постановки на гарантию: _____

Производитель гарантирует бесперебойную работу устройства в течение всего гарантийного срока, а также отсутствие дефектов в материалах и сборке. Гарантийный период исчисляется с момента приобретения изделия и распространяется только на новые продукты.

В гарантийное обслуживание входит бесплатный ремонт или замена элементов, вышедших из строя не по вине потребителя в течение гарантийного срока при условии эксплуатации изделия согласно руководству пользователя. Ремонт или замена элементов производится на территории уполномоченных сервисных центров.

Срок гарантии: 24 месяца.

Срок эксплуатации: 36 месяцев.

Актуальный список сервисных центров по адресу:

<https://www.dns-shop.ru/service-center/>

aceline