

aceline

Руководство
по эксплуатации

Подставка под системный блок
PlatForm 002

Назначение устройства

Данное изделие предназначено для обеспечения устойчивости системного блока, а также его защиты от различных неблагоприятных воздействий.

Меры предосторожности

- Используйте изделие только по его прямому функциональному назначению.
- Сборку изделия следует производить только в полном соответствии с прилагаемым руководством.
- Не превышайте максимально допустимый вес.
- Не допускайте прямого воздействия солнечных лучей на изделие. Продолжительное прямое воздействие света на некоторые участки может вызвать изменение их цветовых характеристик по сравнению с другими участками, которые меньше подвергались воздействию.
- Крайне низкая/высокая температура в помещении, а также ее внезапные перепады могут серьезно повредить мебель или ее части.
- При использовании мебели в непосредственной близости от нагревательных и отопительных приборов её поверхность во время эксплуатации должна быть защищена от нагрева. Температура нагрева элементов мебели не должна превышать +40 °С.
- Не используйте изделие вблизи от открытого огня.
- Не следует поддерживать в течение продолжительного времени условия крайней влажности и/или сухости, а тем более их периодической смены. С течением времени такие условия могут повлиять на целостность мебели и ее элементов. Если такие условия были созданы, рекомендуется часто проветривать помещения и по мере возможности пользоваться осушителями или увлажнителями для нормализации влажности. Рекомендуемая относительная влажность местонахождения мебели 60–70%.
- Не размещайте мебель вблизи влажных и сырых стен, предметов.
- При эксплуатации мебельной продукции необходимо исключить попадание воды и иных жидкостей на элементы изделий мебели, соприкасающихся с полом.
- Рекомендуется периодически проверять плотность резьбовых соединений и подтягивать их при необходимости.
- Не размещайте и не перемещайте на поверхности изделия предметы, имеющие острые углы, кромки, выступающие острые детали.
- Не рекомендуется вставать на изделие, прыгать, подвергать его повышенным динамическим нагрузкам.
- При появлении скрипов в механизмах трансформации их следует покрыть слоем специализированной смазки.
- При перемещении изделия избегайте излишних усилий, рывков, перекосов элементов механизма.

Технические характеристики

- Торговая марка: Aceline.
- Модель: PlatForm 002.
- Материал основания: ЛДСП.
- Толщина ЛДСП: 16 мм.
- Максимальная нагрузка: 30 кг.
- Количество опорных точек: 4.
- Габариты изделия (Ш × В × Г): 282 × 161 × 490 мм.
- Толщина: 16 мм.
- Вес изделия: 2,7 кг.
- Установка на колесиках.
- Область применения: бытовое.

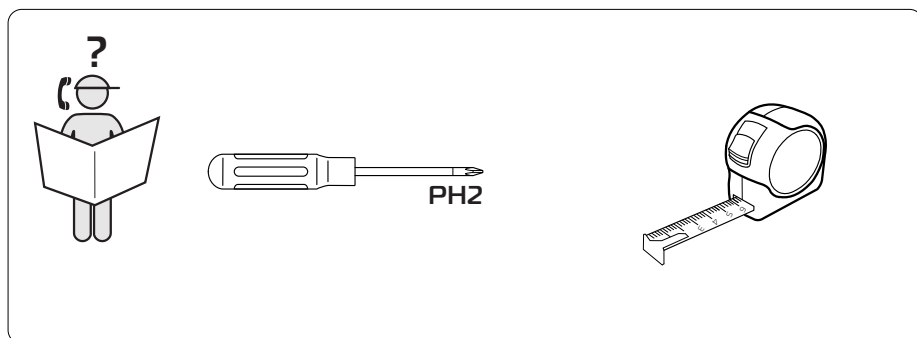
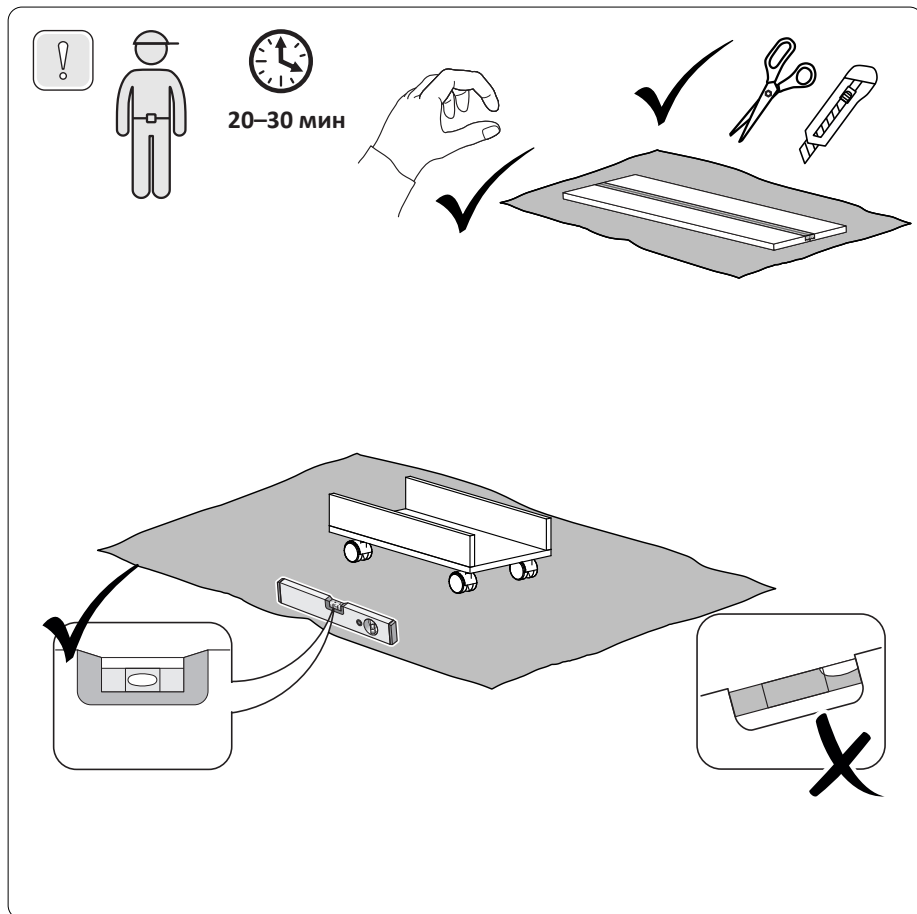
Комплектация

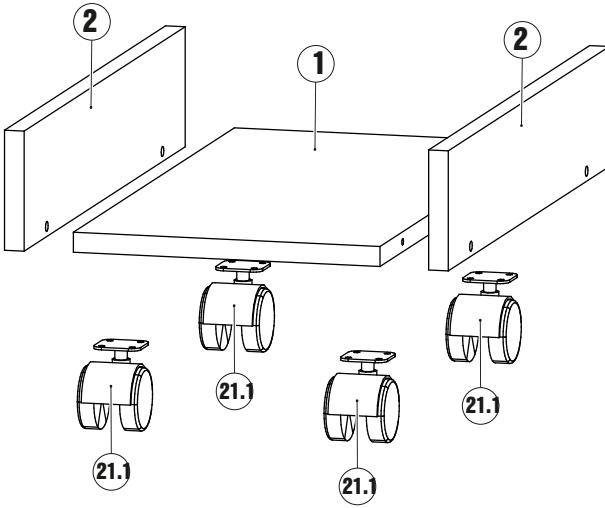
- Комплект для сборки.
- Руководство по эксплуатации.
- Вкладыш.

Уход за мебелью

- Всегда содержите поверхности мебели в полной сухости. При необходимости, протирайте поверхности мебели сухой мягкой тканью (фланель, сукно, войлок и т.п.).
- Рекомендуется очищать мебель как можно скорее после того, как она испачкалась. Если Вы оставите загрязнение на некоторое время, то заметно повышается опасность образования развалов, пятен и повреждений покрытия мебели или ее частей.
- От новой мебели может исходить естественный запах материалов, из которых она изготовлена. Запах может сохраняться в течение трех недель с момента сборки. Для снижения интенсивности запаха рекомендуется протирать изделие тканью, смоченной мягким моющим средством, протирать чистой сухой тканью и регулярно проветривать помещение.
- В случае стойких загрязнений рекомендуется использовать специальные очистители.
- Внимательно изучайте инструкцию моющего средства: оно должно подходить под тип покрытия Вашей мебели. Недопустимо применение моющих средств, содержащих абразивные вещества. Недопустимо применение соли, стиральных порошков и прочих средств, не предназначенных для ухода за мебелью. Уход за поверхностями должен осуществляться с использованием специализированных моющих средств.
- Ни в коем случае не допускайте воздействие на мебель агрессивных жидкостей (кислот, щелочей, растворителей и т.п.), содержащих такие жидкости продуктов и их паров. Подобные вещества и их соединения могут повлечь негативные последствия для Вас и Вашего имущества.

Инструкция по сборке



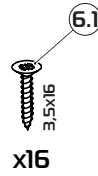
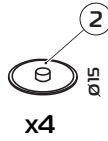
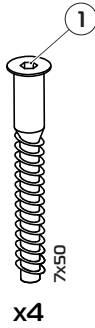


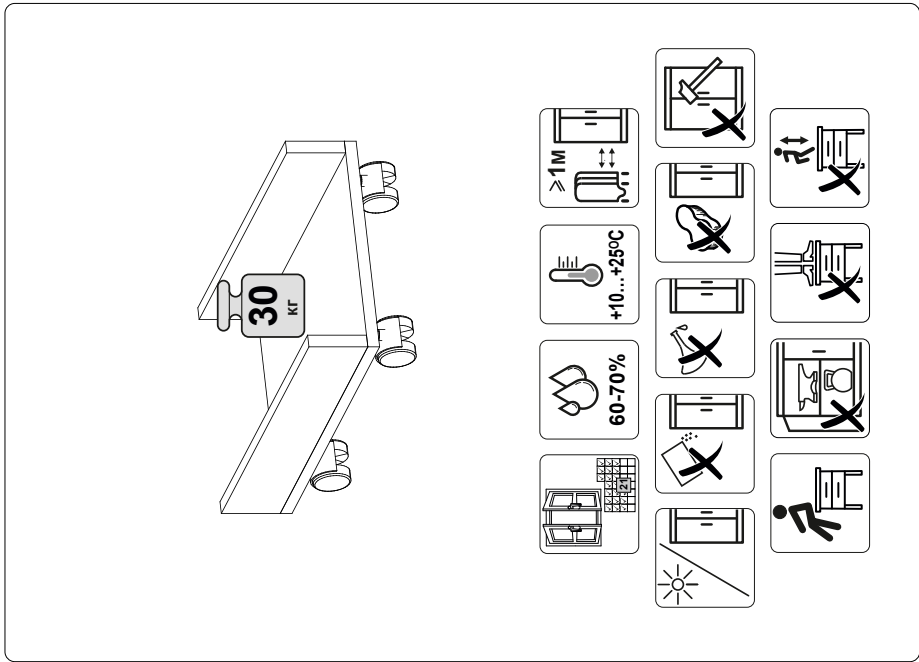
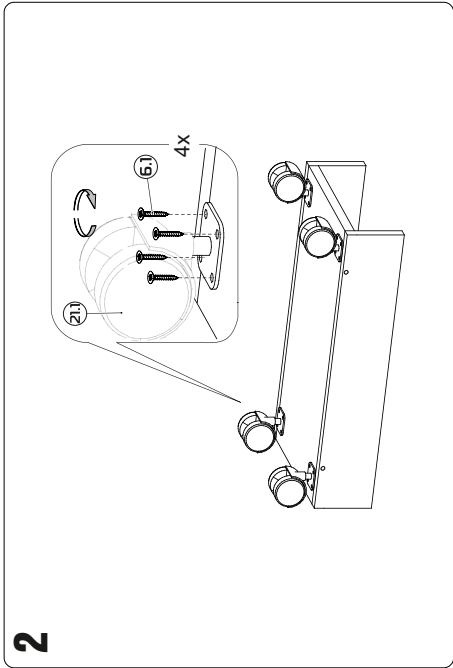
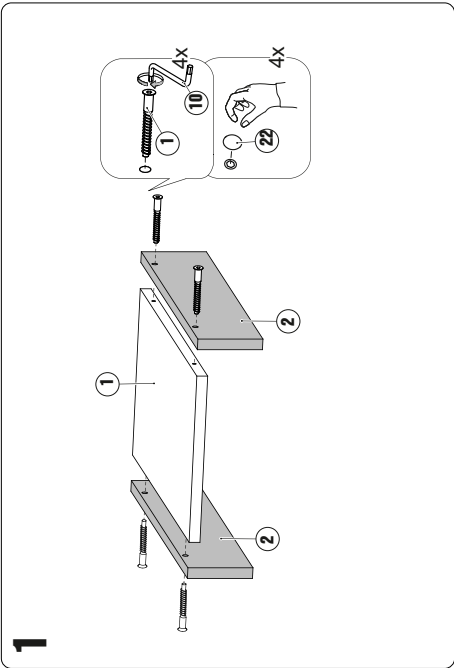
① 490x282x16 (x1)

② 96 x490 x16 (x2)

②1.1 d50xh65(x4)

1:1





Правила и условия монтажа, хранения, перевозки (транспортировки), реализации и утилизации

- Правила и условия монтажа устройства описаны в данном руководстве в разделе «Инструкция по сборке».
- Хранение изделия должно производиться в упаковке в отопляемых помещениях у изготовителя и потребителя при температуре воздуха от 10 °С до 25 °С и относительной влажности воздуха не более 70%. В помещениях не должно быть агрессивных примесей (паров кислот, щелочей), вызывающих коррозию.
- Перевозка изделия должна осуществляться в сухой среде.
- Устройство требует бережного обращения, оберегайте его от воздействия пыли, грязи, ударов, влаги, огня и т.д.
- Реализация изделия должна производиться в соответствии с местным законодательством.
- При обнаружении неисправности изделия следует немедленно обратиться в авторизованный сервисный центр или утилизировать устройство.
- Утилизация данного изделия должна быть осуществлена согласно местным нормам и правилам по переработке отходов. Обеспечивая правильную утилизацию данного продукта, Вы помогаете предотвратить нанесение потенциального вреда окружающей среде и здоровью человека в результате неконтролируемого выброса отходов и рационально использовать материальные ресурсы. Более подробную информацию о пунктах приема и утилизации данного продукта можно получить в местных муниципальных органах или на предприятии по вывозу бытового мусора.

Дополнительная информация

Изготовитель: ООО «4А».

141190, Россия, Московская область, г. о. Фрязино, г. Фрязино, Заводской проезд, д.3, к.03, помещ.6.

Сделано в России.

Товар соответствует требованиям технического регламента Таможенного союза ТР ТС 025/2012 «О безопасности мебельной продукции».

Внешний вид изделия, его характеристики и комплектация могут подвергаться изменениям без предварительного уведомления.

Номер декларации соответствия: ЕАЭС N RU Д-РУ.РА09.В.75334/23.

Срок действия с 20.11.2023 по 15.11.2028 включительно.



Дата производства указана на упаковке.

v.1

aceline