

aceline

Пайдалану
бойынша нұсқаулық

Жүйелік блокқа арналған тірек
PlatForm 002

Құрылғы мақсаты

Бұл өнім жүйелік блоктың тұрақтылығын қамтамасыз етуге, сондай-ақ оны әртүрлі жағымсыз әсерлерден қорғауға арналған.

Сақтық шаралары

- Өнімді тек оның функционалдық мақсаты үшін пайдаланыңыз.
- Өнім тек берілген нұсқаулыққа толық сәйкес жиналуы керек.
- Максималды рұқсат етілген салмақтан асырмаңыз.
- Өнімнің тікелей күн сәулесінің әсеріне жол бермеңіз. Кейбір аймақтарға жарықтың ұзақ уақыт тікелей әсер етуі олардың түс сипаттамаларының азырақ әсер еткен басқа аймақтармен салыстырғанда өзгеруіне әкелуі мүмкін.
- Бөлмедегі өте төмен/жоғары температура, сондай-ақ температураның кенет өзгеруі жиһазды немесе оның бөліктерін елеулі зақымдауы мүмкін.
- Жиһазды жылыту және жылыту құрылғыларына жақын жерде пайдаланған кезде оның беті жұмыс кезінде қызудан қорғалуы керек. Жиһаз элементтерін қыздыру температурасы +40 °C аспауы керек.
- Өнімді ашық оттың жанында пайдаланбаңыз.
- Шамадан тыс ылғалдылық және/немесе құрғақтық жағдайлары, олардың мерзімдік өзгеруі әлдеқайда аз, ұзақ уақыт бойы сақталмауы керек. Уақыт өте келе бұл жағдайлар жиһаздың және оның құрамдас бөліктерінің тұтастығына әсер етуі мүмкін. Егер мұндай жағдайлар жасалған болса, үй-жайларды жиі желдетіп тұру ұсынылады және мүмкіндігінше ылғалдылықты қалыпқа келтіру үшін ылғалдандырғыштарды немесе ылғалдандырғыштарды пайдалану ұсынылады. Жиһазды орналастыру үшін ұсынылатын салыстырмалы ылғалдылық 60–70% құрайды.
- Жиһазды дымқыл немесе дымқыл қабырғалардың немесе заттардың жаңына қоймаңыз.
- Жиһаз бұйымдарын пайдалану кезінде жанасатын жиһаз бұйымдарының элементтеріне судың және басқа сұйықтықтардың түсуіне жол бермеу керек.
- еденмен.
- Бұрандалы қосылыстардың тығыздығын мезгіл-мезгіл тексеріп, қажет болған жағдайда оларды қатайту ұсынылады.
- Бұйымның бетіне өткір бұрыштары, жиектері немесе шығыңқы үшкір бөліктері бар заттарды қоймаңыз немесе жылжытпаңыз.
- Өнімнің үстінде тұру, секіру немесе жоғары динамикалық жүктемелерге ұшырау ұсынылмайды.
- Трансформация механизмдерінде сықырлаулар пайда болса, оларды арнайы майлау қабатымен жабу керек.
- Өнімді жылжытқанда механизм элементтерінің шамадан тыс күш салуын, жұлылуын және бұрмалануын болдырмаңыз.

Техникалық сипаттамалары

- Сауда белгісі: Aceline.
- Үлгісі: PlatForm 002.
- Негізгі материал: ЛДСП.
- ЛДСП қалыңдығы: 16 мм.
- Максималды жүктеме: 30 кг.
- Анықтамалық нүктелер саны: 4.
- Өлшемдері (Ұ×Е×Б): 282 × 161 × 490 мм.
- Қалыңдығы: 16 мм.
- Өнім салмағы: 2,7 кг.
- Дөңгелектерге орнату.
- Қолдану аясы: тұрмыстық.

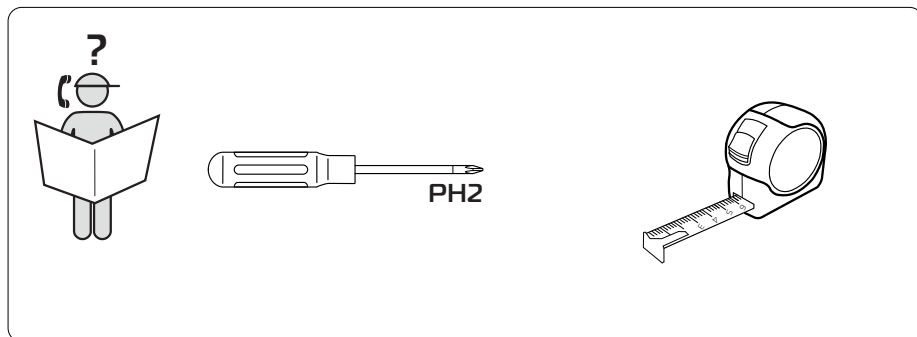
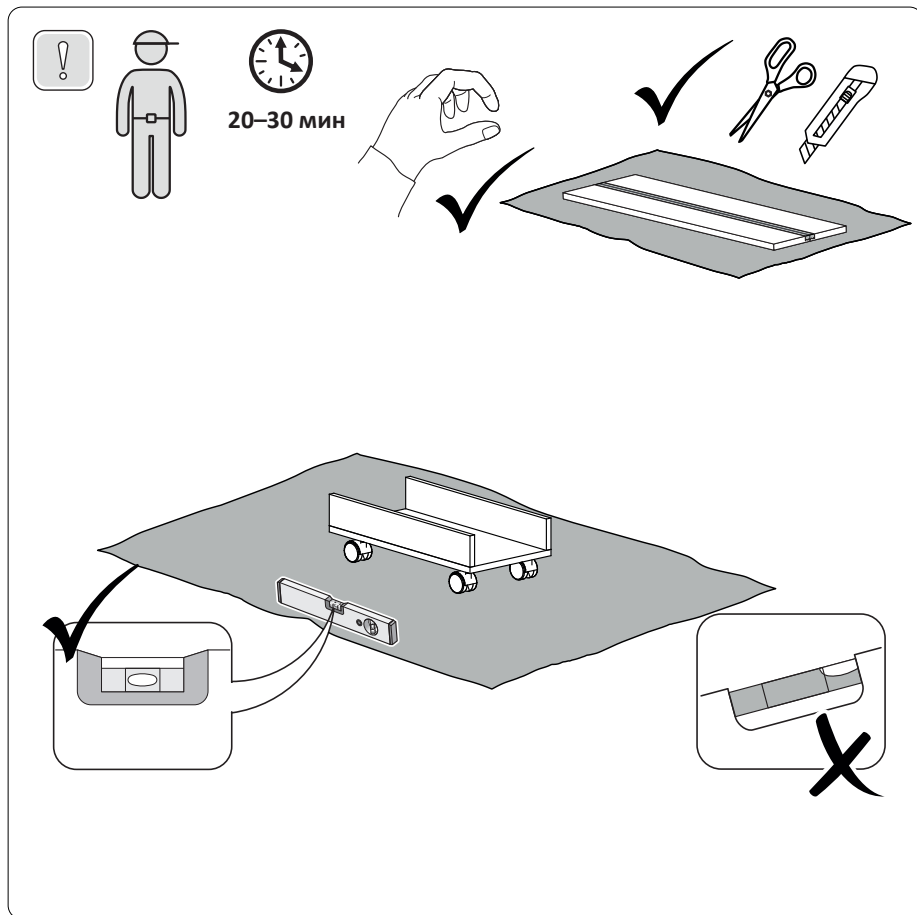
Жинақталым

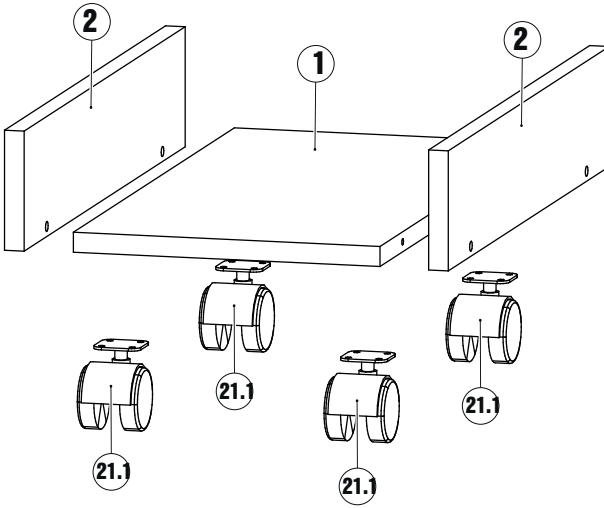
- Құрастыру жинағы.
- Пайдалану бойынша нұсқаулық.
- Кірістіру.

Жиһазға күтім жасау

- Жиһаз беттерін әрқашан толығымен құрғақ ұстаңыз. Қажет болса, жиһаз беттерін құрғақ жұмсақ шүберекпен сүртіңіз (фланель, шүберек, киіз және т.б.).
- Жиһаз кірлегеннен кейін мүмкіндігінше тезірек тазалау ұсынылады. Егер сіз ластануды біраз уақытқа қалдырсаңыз, жиһаздың немесе оның бөліктерінің жабынының шөгюінің, дақтарының және зақымдануының пайда болу қаупі айтарлықтай артады.
- Жаңа жиһаздың ол жасалған материалдардан табиғи иісі болуы мүмкін. Жиналған күннен бастап иіс үш апта бойы сақталуы мүмкін. Иістің қарқындылығын азайту үшін өнімді жұмсақ жуғыш затпен суланған шүберекпен сүртіп, таза құрғақ шүберекпен сүртіп, бөлмені жүйелі түрде желдету ұсынылады.
- Тұрақты ластану жағдайында арнайы тазартқыштарды пайдалану ұсынылады.
- Жуғыш затқа арналған нұсқауларды мұқият оқып шығыңыз: ол сіздің жиһазыңыздың жабын түріне сәйкес болуы керек. Құрамында абразивті заттар бар жуғыш заттарды пайдалануға тыйым салынады. Жиһазды күтуге арналмаған тұзды, кір жуғыш ұнтақтарды және басқа да өнімдерді пайдалануға тыйым салынады. Бетіне күтім жасау мамандандырылған жуғыш заттарды қолдану арқылы жүргізілуі керек.
- Жиһазға ешбір жағдайда агрессивті сұйықтықтар (қышқылдар, сілтілер, еріткіштер және т.б.), құрамында осындай сұйықтықтар бар өнімдер немесе олардың бұлары әсер етпеуі керек. Мұндай заттар мен олардың қосылыстары сізге және сіздің мүлкіңізге теріс әсер етуі мүмкін.

Құрастыру нұсқаулары



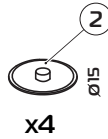
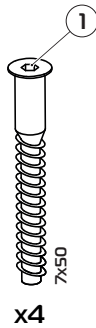


① 490x282x16 (x1)

② 96 x490 x16 (x2)

②1.1 d50xh65(x4)

1:1



Монтаждау, сақтау, тасымалдау (тасу), өткізу және кәдеге жарату ережелері мен шарттары

- Құрылғыны орнату ережелері мен шарттары осы нұсқаулықта «Құрастыру нұсқаулары» бөлімінде сипатталған.
- Құрылғыны қаптамада, өндірушінің және тұтынушының жылытылатын үй-жайларында ауаның 10 және 25 °С аралығындағы температурада және ауаның 70%-дан аспайтын салыстырмалы ылғалдылығында сақтау керек. Үй-жайда жемірілуді тудыратын жегі қоспалар (қышқылдардың, сілтілердің булары) болмауы тиіс.
- Өнім құрғақ ортада тасымалдануы керек.
- Өнім мұқият өңдеуді қажет етеді; оны шаңнан, кірден, соққыдан, ылғалдан, өрттен және т.б. қорғаңыз.
- Өнім жергілікті заңдарға сәйкес сатылуы керек.
- Өнімнің ақаулығы анықталса, дереу уәкілетті қызмет көрсету орталығына хабарласыңыз немесе өнімді тастаңыз.
- Бұл өнімді жергілікті қоқыс шығару ережелеріне сәйкес кәдеге жарату керек. Бұл өнімді дұрыс кәдеге жарату арқылы сіз қалдықтардың бақылаусыз шығарылуынан қоршаған ортаға және адам денсаулығына ықтимал зиянның алдын алуға және материалдық ресурстарды тиімді пайдалануды қамтамасыз етуге көмектесесіз. Осы өнімді жинау және жою орындары туралы қосымша ақпарат алу үшін жергілікті әкімдікке немесе тұрмыстық қалдықтарды жинайтын компанияға хабарласыңыз.

Қосымша ақпарат

Өндіруші: «4А» ЖШҚ.

141190, Ресей, Мәскеу облысы, Фрязино қ.о., Фрязино қ., Зауыттық өткел, 3 үй, 03 корпусы, 6 үй жай.

Ресейде жасалған.

Юр. лицо, принимающее претензии в Республике Казахстан: ТОО «ДНС КАЗАХСТАН», г. Астана, р-н Сарыарка, пр-т Сарыарқа, зд. 12, Республика Казахстан.

Қазақстан Республикасында талаптар қабылдайтын заңды тұлға: «DNS QAZAQSTAN (ДНС КАЗАХСТАН)» ЖШС, Астана қ-ы, Сарыарқа ауданы, Сарыарқа д-лы, 12 Ұ-т, Қазақстан Республикасы.

Адрес электронной почты / электронды пошта мекен-жайы: info@dns-shop.kz

Өнім Кеден одағының «Жиһаз өнімінің қауіпсіздігі туралы» КО ТР 025/2012 техникалық регламентінің талаптарына сәйкес келеді.

Өнімнің сыртқы түрі, оның техникалық сипаттамалары және керек-жарақтары алдын ала ескертусіз өзгертілуі мүмкін.

Сәйкестік нөмірі туралы декларация: ЕАЭО N RU Д-RU.PA09.B.75334/23.
20.11.2023 бастап 15.11.2028 қоса алғанда жарамды.

Тауарды дайындау күні қаптамада көрсетілген.



v.1

aceline