

***aceline***

Руководство  
по эксплуатации

# **Лазерный нивелир Aceline R21**

# Содержание

<b>Меры предосторожности .....</b>	<b>4</b>
<b>Схема устройства.....</b>	<b>5</b>
<b>Эксплуатация устройства.....</b>	<b>6</b>
Автоматическое выравнивание.....	6
Ручное выравнивание .....	6
<b>Способ установки .....</b>	<b>6</b>
<b>Очистка устройства .....</b>	<b>6</b>
<b>Технические характеристики .....</b>	<b>7</b>
<b>Правила и условия монтажа, хранения, перевозки (транспортировки), реализации и утилизации .....</b>	<b>7</b>
<b>Дополнительная информация .....</b>	<b>8</b>

# Уважаемый покупатель!

Благодарим Вас за выбор нашей продукции.

Мы рады предложить Вам изделия и устройства, разработанные и изготовленные в соответствии с высокими требованиями к качеству, функциональности и дизайну. Перед началом эксплуатации внимательно прочитайте данное руководство, в котором содержится важная информация, касающаяся Вашей безопасности, а также рекомендации по правильному использованию продукта и уходу за ним. Позаботьтесь о сохранности настоящего Руководства и используйте его в качестве справочного материала при дальнейшей эксплуатации изделия.

## Назначение устройства

Нивелир — инструмент для определения разности высот между несколькими точками поверхности.

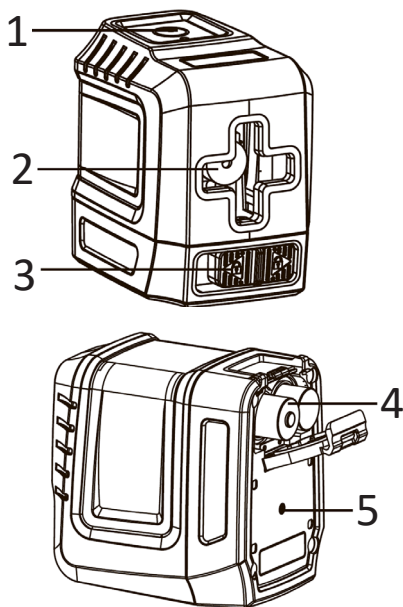
## Меры предосторожности

1. Не направляйте лазерный луч на людей или животных и не смотрите в лазерный луч. Настоящий измерительный прибор создаёт лазерное излучение, которое может ослепить людей.
2. Не применяйте лазерные очки в качестве защитных очков. Лазерные очки служат для лучшего распознавания лазерного луча, однако они не защищают от лазерного излучения.
3. Не применяйте лазерные очки в качестве солнечных очков или в уличном движении. Лазерные очки не дают полной защиты от ультрафиолетового излучения и ухудшают восприятие красок.
4. Не разрешайте детям пользоваться лазерным измерительным инструментом без надзора. Они могут неумышленно ослепить людей.
5. Не работайте с измерительным инструментом во взрывоопасной среде, близости от горючих жидкостей, газов и пыли. В измерительном инструменте могут образоваться искры, от которых может воспламениться пыль или пары.
6. Измерительный инструмент пригоден исключительно для эксплуатации в закрытых помещениях.
7. Не разбирайте устройство самостоятельно. Внутри нет частей, подлежащих обслуживанию пользователем.
8. Не модифицируйте устройство самостоятельно, это может привести к взрыву.
9. Защищайте измерительный инструмент от влаги и прямых солнечных лучей.
10. Не подвергайте измерительный инструмент воздействию экстремальных температур и температурных перепадов. В частности, не оставляйте его на длительное время в машине. При больших перепадах температуры сначала дайте измерительному инструменту стабилизировать свою температуру, прежде чем начинать работать с ним. Экстремальные температуры и температурные перепады могут отрицательно влиять на точность измерительного инструмента.
11. Защищайте измерительный инструмент от сильных ударов и падений.

Повреждения инструмента могут отрицательно повлиять на точность измерения. После сильного удара или падения инструмента сравните лазерные линии для контроля с известными вертикальными или горизонтальными опорными линиями.

12. Выключайте устройство при транспортировке. При выключении блокируется маятниковый механизм, который иначе при резких движениях может быть поврежден.
13. Не вставляйте одновременно старые и новые элементы питания.
14. Вынимайте элементы питания если не собираетесь пользоваться устройством в течение длительного промежутка времени.

## Схема устройства




1. Панель управления и световые индикаторы.
2. Лазер.
3. Регулятор блокировки.
4. Отсек для батарей.
5. Крепление.


## Эксплуатация устройства

Устройство предварительно откалибровано в заводских условиях. Рекомендуется периодически проводить калибровку точности для получения более точных результатов при работе.

## Автоматическое выравнивание

Нажмите кнопку включения и переведите переключатель блокировки в положение .

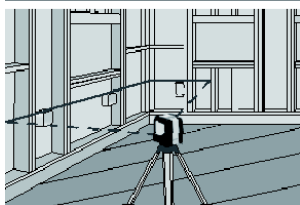
## Ручное выравнивание

Нажмите кнопку включения и переведите переключатель блокировки в положение .

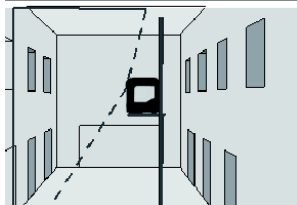
В этом режиме вы можете расположить устройство под любым углом. Обратите внимание, что автоматическое выравнивание отключено в этом режиме, и лазерный луч не выравнивается в зависимости от наклона устройства.

## Способ установки

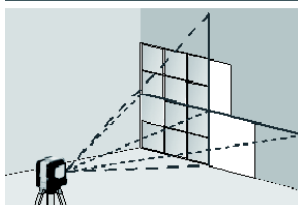
Горизонтальное размещение



Вертикальное размещение



Квадрат



## Очистка устройства

Протирайте устройство мягкой влажной тканью. Не используйте агрессивные моющие средства. Всегда протирайте устройство мягкой тканью при попадании на него воды.

## Технические характеристики

- Модель: R21.
- Максимальное рабочее расстояние: 20 м.
- Количество лучей: 2.
- Класс лазера: II.
- Длина волны: 635±5 нм.
- Точность измерений: ±4.5 мм/15 м.
- Температура эксплуатации: от -10 °С до +50 °С.
- Система автоматического выравнивания: 4°± 1°.
- Вид элементов питания: 2xAA.
- Защита от пыли и водяных брызг: IP54.
- Крепление: 1/4".
- Размеры устройства (ДхШхВ): 81,6 x 80,4 x 56,7 мм.

## Правила и условия монтажа, хранения, перевозки (транспортировки), реализации и утилизации

- Устройство не требует какого-либо монтажа или постоянной фиксации.
- Хранение устройства должно производиться в упаковке в отапливаемых помещениях у изготовителя и потребителя при температуре воздуха от 5 °С до 40 °С и относительной влажности воздуха не более 80%. В помещениях не должно быть агрессивных примесей (паров кислот, щелочей), вызывающих коррозию.
- Перевозка устройства должна осуществляться в сухой среде.
- Устройство требует бережного обращения, оберегайте его от воздействия пыли, грязи, ударов, влаги, огня и т.д.
- Реализация устройства должна производиться в соответствии с местным законодательством.
- При обнаружении неисправности устройства следует немедленно обратиться в авторизованный сервисный центр или утилизировать устройство.
- Утилизация данного изделия должна быть осуществлена согласно местным нормам и правилам по переработке отходов. Обеспечивая правильную утилизацию данного продукта, Вы помогаете предотвратить нанесение потенциального вреда окружающей среде и здоровью человека в результате неконтролируемого выброса отходов и рационально использовать материальные ресурсы. Более подробную информацию о пунктах приема и утилизации данного продукта можно получить в местных муниципальных органах или на предприятии по вывозу бытового мусора.

## Дополнительная информация

**Изготовитель:** ЧАНЧЖОУ НОМИ ЭЛЕКТРОН ТЭКНОЛОДЖИ КО., ЛТД.  
Шоссе Куньлунь №68, г. Чанчжоу, пров. Цзянсу, Китай.  
Сделано в Китае.

**Импортер в России:** ООО «Атлас».  
690068, Россия, Приморский край, г. Владивосток, проспект 100-летия Владивостока, дом 155, корпус 3, офис 5.

Внешний вид изделия, его характеристики и комплектация могут подвергаться изменениям без предварительного уведомления.

Товар изготовлен (мм.гггг.) / Тауар жасалған күні (аа.жжжж): \_\_\_\_\_ v.1



# Гарантийный талон

SN/IMEI: \_\_\_\_\_

Дата постановки на гарантию: \_\_\_\_\_

Производитель гарантирует бесперебойную работу устройства в течение всего гарантийного срока, а также отсутствие дефектов в материалах и сборке. Гарантийный период исчисляется с момента приобретения изделия и распространяется только на новые продукты.

В гарантийное обслуживание входит бесплатный ремонт или замена элементов, вышедших из строя не по вине потребителя в течение гарантийного срока при условии эксплуатации изделия согласно руководству пользователя. Ремонт или замена элементов производится на территории уполномоченных сервисных центров.

Срок гарантии: 12 месяцев.

Срок эксплуатации: 24 месяца.

Актуальный список сервисных центров по адресу:

<https://www.dns-shop.ru/service-center/>

**Гарантийные обязательства и бесплатное сервисное обслуживание не распространяются на перечисленные ниже принадлежности, входящие в комплектность товара, если их замена не связана с разборкой изделия:**

- Элементы питания (батарейки) для ПДУ (Пульт дистанционного управления).
- Соединительные кабели, антенны и переходники для них, наушники, микрофоны, устройства «HANDS-FREE»; носители информации различных типов, программное обеспечение (ПО) и драйверы, поставляемые в комплекте (включая, но не ограничиваясь ПО, предустановленным на накопитель на жестких магнитных дисках изделия), внешние устройства ввода-вывода и манипуляторы.
- Чехлы, сумки, ремни, шнуры для переноски, монтажные приспособления, инструменты, документацию, прилагаемую к изделию.
- Расходные материалы и детали, подвергающиеся естественному износу.



## Производитель не несёт гарантийных обязательств в следующих случаях:

- Истек Гарантийный срок.
- Если изделие, предназначенное для личных (бытовых, семейных) нужд, использовалось для осуществления предпринимательской деятельности, а также в иных целях, не соответствующих его прямому назначению.
- Производитель не несет ответственности за возможный материальный, моральный и иной вред, понесенный владельцем изделия и/или третьими лицами, вследствие нарушения требований руководства пользователя при использовании, не соблюдения рекомендаций по установке и обслуживанию изделия, правил подключения (короткие замыкания, возникшие также в результате воздействия несоответствующего сетевого напряжения, как на само изделие, так и на изделия, сопряженные с ним), хранении и транспортировки изделия.
- Все случаи механического повреждения: сколы, трещины, деформации, следы ударов, вмятины, замятия и др., полученные в процессе эксплуатации изделия.
- Имеются следы сторонней модификации, несанкционированного ремонта лицами, не уполномоченными для проведения таких работ. Если дефект вызван изменением конструкции или схемы изделия, подключением внешних устройств, не предусмотренных Производителем, использованием устройства, не имеющего сертификата соответствия согласно законодательству Российской Федерации.
- Если дефект изделия вызван действием непреодолимой силы (природных стихий, пожаров, наводнений, землетрясений, бытовых факторов и прочих ситуаций, не зависящих от Производителя), либо действиями третьих лиц, которые Производитель не мог предвидеть.
- Дефект вызван попаданием внутрь изделия посторонних предметов, инородных тел, веществ, жидкостей, насекомых или животных, воздействием агрессивных сред, высокой влажности, высоких температур, которые привели к полному или частичному выходу из строя изделия.
- Отсутствует или не соответствует идентификация изделия (серийный номер). Если повреждения (недостатки) вызваны воздействием вредоносного программного обеспечения; установкой, сменой или удалением паролей (кодов), приведшим к отсутствию доступа к программным ресурсам изделия, без возможности их сброса/восстановления, ввиду отсутствия предоставления данной услуги поставщиком ПО.
- Если дефекты работы вызваны несоответствием стандартам или техническим регламентам питающих, кабельных, телекоммуникационных сетей, мощности радиосигнала, в том числе из-за особенностей рельефа и других подобных внешних факторов, использования изделия на границе или вне зоны действия сети.
- Если повреждения вызваны использованием нестандартных (неоригинальных) и/или некачественных (поврежденных) расходных материалов, принадлежностей, запасных частей, элементов питания, носителей информации различных типов (включая, CD, DVD диски, карты памяти, SIM карты, картриджи).
- Если недостатки вызваны получением, установкой и использованием несовместимого контента (мелодии, графика, видео и другие файлы, приложения Java и подобные им программы).
- На ущерб, причиненный другому оборудованию, работающему в сопряжении с данным изделием.





**aceline**