

aceline

Пайдалану
бойынша нұсқаулық

3D қалам
RP101B

Мазмұны

Құрылғы мақсаты	3
Сақтық шаралары	3
Құрылғы схемасы.....	4
Пайдалану бойынша нұсқаулық	5
Температураны реттеу.....	6
Техникалық сипаттамалары	6
Ықтимал проблемалар және олардың шешімі	7
Монтаждау, сақтау, тасымалдау (тасу), өткізу және кәдеге жарату ережелері мен шарттары.....	8
Қосымша ақпарат	9

Құрметті сатып алушы!

Біздің өнімді таңдағаныңыз үшін алғыс айтамыз.

Біз Сізге сапалы, функционалды және жоғары талаптарға сәйкес әзірленген және жасалған өнімдер мен құрылғыларды ұсынуға қуаныштымыз. Пайдалануды бастамас бұрын, Сіздің қауіпсіздігіңізге қатысты маңызды ақпаратты, сондай-ақ өнімді дұрыс пайдалану және оған күтім жасау бойынша ұсыныстарды қамтитын осы нұсқаулықты мұқият оқып шығыңыз. Осы нұсқаулықтың сақталуына назар аударыңыз және оны өнімді одан әрі пайдалану кезінде анықтамалық материал ретінде пайдаланыңыз.

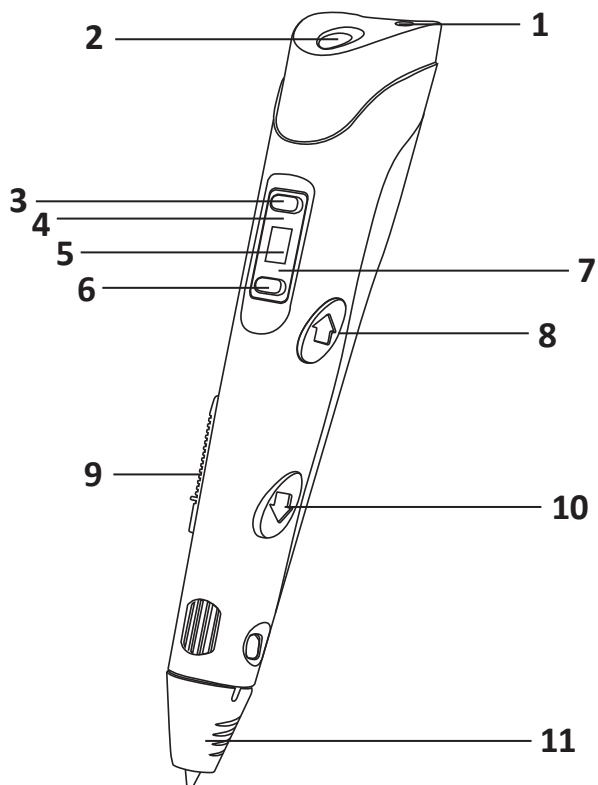
Құрылғы мақсаты

3D қаламы пластиктен жасалған үш өлшемді нысандарды модельдеуге арналған.

Сақтық шаралары

- Қолданылатын жіптің температуралық шарттарын сақтамау құрылғының істен шығуына әкеледі. ABS жіпі үшін жұмыс температурасы 200–230 °C, ал PLA жіпі үшін — 175–190 °C.
- Құрылғыны немесе оның қуат адаптерін суға немесе басқа сұйықтыққа батырмаңыз.
- Құрылғыны ылғалдылығы жоғары, жарық жеткіліксіз жерлерде, жанғыш немесе жарылғыш заттардың немесе күшті жылу көздерінің жанында пайдаланбаңыз.
- Құрылғыны пайдаланбаған кезде әрқашан желіден ажыратыңыз.
- Құрылғыны тек осы нұсқаулықта көрсетілген мақсаты бойынша пайдаланыңыз.
- Әрбір қолданар алдында құрылғының зақымдалуын тексеріңіз. Құрылғы немесе қуат адаптері зақымдалған болса, құрылғыны пайдалануды дереу тоқтатып, уәкілетті қызмет көрсету орталығына хабарласыңыз.
- Құрылғыны қуат адаптерінің сымынан ұстамаңыз немесе сымнан тартпаңыз. Сымды шымшудан, кесілуден, соққыдан және басқа зақымданудан қорғаңыз. Сым зақымдалған болса, дереу уәкілетті қызмет көрсету орталығына хабарласыңыз.
- Тек берілген қуат адаптерін пайдаланыңыз.
- Құрылғыны өз бетіңізше бөлшектеуге тырыспаңыз. Барлық жөндеу жұмыстарын тек уәкілетті қызмет көрсету орталығының білікті мамандары орындауы керек.
- Құрылғының ішіне бөгде заттарды (инелер, тіс тазалағыштар, қарындаштар, т.б.) қоюға тырыспаңыз.
- Құрылғы коммерциялық мақсатта пайдалануға арналмаған.
- Құрылғыны құрғақ жерде, балалардың және мүмкіндігі шектеулі адамдардың қолы жетпейтін жерде сақтаңыз (жоғарғы сөрелерде, құлыптаулы және т.б.).
- Жұмыс кезінде құрылғының саптамасы қатты қызады (230 °C дейін).
- Құрылғыны пайдалану кезінде немесе одан кейін бірден саптаманы ұстамаңыз. Сондай-ақ ыстық саптаманың кез келген заттармен немесе заттармен жанасуын болдырмаңыз.

Құрылғы схемасы

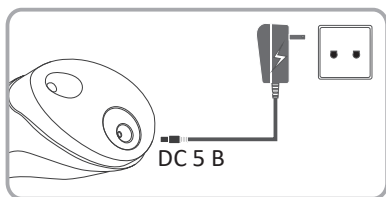


1. Қуат қосқышы.
2. Жіпті қосқыш.
3. Температура режимін ауыстыру батырмасы (+).
4. Қуат көрсеткіші.
5. LCD дисплей.
6. Температураны ауыстыру батырмасы (-).
7. Жұмыс көрсеткіші.
8. Жіпті ауыстыру батырмасы.
9. Жіпті беру жылдамдығын реттеу.
10. Жіпті беру батырмасы.
11. Саптама.

Пайдалану бойынша нұсқаулық

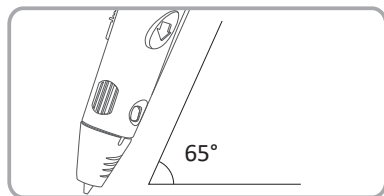
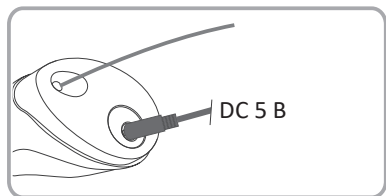
1. Құрылғының қуат адаптерін электр розеткасына және оның қосқышын құрылғыдағы қуат ұясына қосыңыз. Сары индикатор жанады. Бұл құрылғының қосулы және күту режимінде екенін білдіреді. LCD дисплей «PLA» немесе «ABS» әріптерін көрсетеді. Температура режимін ауыстыру батырмаларын (+/-) пайдаланып, жұмыс үшін пайдаланылатын жіп материалына сәйкес қажетті режимді таңдаңыз.

НАЗАР АУДАРЫҢЫЗ: ABS филаменті үшін жұмыс температурасы 200–230 °С, ал PLA жіпі үшін — 175–190 °С. Бұл режимдерді сақтамау тұтқаның істен шығуына әкеледі, пайдалану ережелерін бұзу болып табылады және пайдалану ережелерінің бұзылуына байланысты кепілдік шектеулеріне жатады.



2. Жіпті беру батырмасын басып тұрыңыз. Құрылғыдағы индикатор шамы қызыл болып, бірнеше минуттан кейін көк түске айналады. Бұл құрылғының қызғанын және пайдалануға дайын екенін білдіреді. Қажет болса, жіптің ұшын толығымен түзу етіп кесіңіз және оны құрылғыдағы жіп ұясына салыңыз, содан кейін жіпті беру батырмасын екі рет басыңыз. Кірістірілген қозғалтқыш жіпті құрылғыға жүктейді. Балқытылған пластикті құрылғының саптамасынан шығару үшін енді жіпті беру батырмасын басуға болады. Егер жіпті беру батырмасын қатарынан екі рет бассаңыз, жіп автоматты түрде беріледі.
3. Қажетті беру қарқындылығын орнату үшін жіпті беру жылдамдығын басқару құралын пайдаланыңыз.

НАЗАР АУДАРЫҢЫЗ: бір материалдан жасалған, бірақ басқа түсті жіптің балқу температурасы басқаша болуы мүмкін. Жіпті ауыстырмас бұрын температураны ауыстырып-қосқыш батырмаларын пайдаланып температураны реттеуді ұмытпаңыз.



Жіптің соңы түзу болуы керек.



4. Құрылғы қосылып, 5 минут бойы пайдаланылмаса, ол автоматты түрде күту режиміне өтеді және жұмыс индикатор шамы сөнеді. Құрылғыны қайта пайдалану үшін жіпті беру батырмасын басыңыз.
5. Егер жіпті алу немесе ауыстыру қажет болса, қозғалтқыш жіпті құрылғыдан алып тастағанша, жіпті ауыстыру батырмасын басып тұрыңыз.

НАЗАР АУДАРЫҢЫЗ: құрылғыны пайдаланатын сеанстың соңында әрқашан жіпті алып тастау ұсынылады.

Температураны реттеу

- Төмен жылдамдықпен жұмыс істегенде, саптамадан дыбыс (сықырлау) шығуы мүмкін, бұл температура тым жоғары екенін білдіреді. Температураны ауыстырып-қосқыш батырмасын пайдаланып, температураны 8–15 °C төмендетіңіз.
- Жұмыс кезінде көпіршіктер пайда болса, бұл температура жоғары екенін білдіреді. Температураны ауыстырып-қосқыш түймесін пайдаланып, температураны 3–8 °C төмендетіңіз.
- Қалыпты жұмыс кезінде саптамадан көпіршіктері жоқ тегіс жіп шығады.
- Егер материалдың шығыс түсі күңгірт және күңгірт болса, қозғалтқыштың дыбысы жіпті тартуда айқын қиындықты көрсетеді, бұл температура төмен екенін білдіреді. Температураны ауыстырып-қосқыш батырмасын пайдаланып, температураны 3–5 °C арттырыңыз.

Техникалық сипаттамалары

Үлгісі	RP101B
Сауда белгісі	Aceline
Максималды қуат тұтынуы	10 Вт
Жылыту температурасы	60–230 °C
Саптама диаметрі	0,7 мм
Қуат адаптерінің параметрлері	Кіріс: 220–240 В, 50 Гц Шығыс: 5 В, 2 А Электрлік қорғаныс класы: II
Жіптің қалыңдығы	1,75 мм
Материал	ABS, PLA
Жинақталым	3D қалам, қуат адаптері, стенд, пайдалану бойынша нұсқаулық
Қолдану саласы	Тұрмыстық

Ықтимал проблемалар және олардың шешімі

Проблема	Ықтимал себеп	Шешім
Құрылғы розеткаға қосылған кезде қуат индикаторы өшеді	Розетка/электр желісі ақаулы	Кәсіби электрикке хабарласыңыз
	Адаптер ақаулы	Өкілетті қызмет көрсету орталығына хабарласыңыз
	Құрылғы ақаулы	
Жіп орнатылған және құрылғы қосылған кезде, жіпті беру батырмасы басылғанда, балқытылған пластик саптамадан шықпайды	Саптама ұсақ қоқыспен бітеліп қалған	Сәйкес температура режимін таңдаңыз (қолдау көрсетілсе)
	Қолданылатын материал үшін температура жеткілікті жоғары емес	Өкілетті қызмет көрсету орталығына хабарласыңыз
	Жіп ақаулы	Басқа жіпті пайдаланып көріңіз
	Жіптің соңы біркелкі емес	Жіпті алып тастап, ұшын түзу кесіңіз, содан кейін әрекетті қайталаңыз
Құрылғы қыза алмайды	Құрылғының термиялық катушкасы ақаулы	Өкілетті қызмет көрсету орталығына хабарласыңыз

Монтаждау, сақтау, тасымалдау (тасу), өткізу және кәдеге жарату ережелері мен шарттары

- Құрылғы қандай да болмасын монтаждауды немесе бекітуді талап етпейді.
- Құрылғыны қаптамада, өндірушінің және тұтынушының жылытылатын үй-жайларында ауаның 5 және 40 °С аралығындағы температурада және ауаның 80%-дан аспайтын салыстырмалы ылғалдылығында сақтау керек. Үй-жайда жемірілуді тудыратын жегі қоспалар (қышқылдардың, сілтілердің булары) болмауы тиіс.
- Құрылғының тасымалдануы құрғақ ортада жүзеге асырылуы тиіс.
- Құрылғы ұқыпты өңдеуді талап етеді, оны шаң, кір, соққы, ылғал, от және т.б. әсерінен қорғаңыз.
- Құрылғыны сату жергілікті заңнамасына сәйкес жүргізілуі керек.
- Осы бұйымды жою қалдықтарды қайта өңдеу жөніндегі жергілікті нормалар мен ережелерге сәйкес жүзеге асырылуға тиіс. Осы бұйымды дұрыс жоюды қамтамасыз ете отырып, сіз қоршаған ортаға және адам денсаулығына ықтимал зиянды болдырмауға және материалдық ресурстарды ұтымды пайдалануға көмектесесіз. Бұл бұйымды қабылдау және жою пункттері туралы қосымша ақпаратты жергілікті муниципалды органдардан немесе тұрмыстық қалдықтарды шығаратын кәсіпорыннан алуға болады.
- Құрылғының ақаулығы анықталған жағдайда, тез арада авторландырылған сервистік орталыққа хабарласу немесе құрылғыны кәдеге жарату керек.

Қосымша ақпарат

Өндіруші: Дунгуань Хайшу Электроник Тэктолоджи Ко., Лтд.
201 каб., 1 ғим., №23, Синъан тас жолы, Чанъань, Дунгуань қ., Гуандун пров., Қытай.

Қытайда жасалған.

Импортер / юр. лицо, принимающее претензии в Республике Казахстан:
ТОО «ДНС КАЗАХСТАН», г. Астана, р-н Сарыарқа, пр-т Сарыарқа, зд. 12, Республика Казахстан.

Импорттаушы / Қазақстан Республикасында талаптар қабылдайтын заңды тұлға: «DNS QAZAQSTAN (ДНС КАЗАХСТАН)» ЖШС, Астана қ-ы, Сарыарқа ауданы, Сарыарқа д-лы, 12 ғ-т, Қазақстан Республикасы.

Адрес электронной почты / электронды пошта мекен-жайы: info@dns-shop.kz

Өнімнің сапасын жақсарту үшін ерекшеліктер, өнім туралы ақпарат және оның сыртқы түрі пайдаланушыға алдын ала ескертусіз өзгертілуі мүмкін.

Өндіруші келесі жағдайларда кепілдік міндеттемелерге ие болмайды:

- Кепілдік мерзімі аяқталды.
- Егер жеке (тұрмыстық, отбасылық) қажеттіліктерге арналған бұйым кәсіпкерлік қызметті жүзеге асыру үшін, сондай-ақ оның тікелей міндетіне сәйкес келмейтін басқа мақсаттарда пайдаланылған болса.
- Өндіруші бұйымды пайдалану кезінде пайдаланушы нұсқаулығының талаптарын бұзу, бұйымды орнату және оған қызмет көрсету жөніндегі ұсынымдарды, қосу ережелерін (бұйымның өзіне де, онымен байланысты бұйымдарға да сәйкес келмейтін желілік кернеудің әсері нәтижесінде туындаған қысқа тұйықталулар), бұйымды сақтау және тасымалдау кезінде өнім иесі және/немесе үшінші тұлғалар шеккен ықтимал материалдық, моральдық және өзге де зиян үшін жауапты болмайды.
- Механикалық зақымданудың барлық жағдайлары: өнімді пайдалану кезінде алынған сызаттар, жарықтар, деформациялар, соққы іздері, майысулар, кептелістер және т.б.
- Түрлендірулерді, рұқсат етілмеген жөндеулерді осындай жұмыстарды жүргізуге уәкілетті емес адамдар жүргізген жағдайлар. Егер ақаулық конструкцияны немесе бұйымның схемасын өзгерту, Өндіруші қарастырмаған сыртқы құрылғыларды қосу, Қазақстан Республикасының заңнамасына сай сәйкестік сертификаты жоқ құрылғыны пайдалану салдарынан туындаған болса.
- Егер бұйымның ақауы еңсерілмейтін күштің әсерінен (табиғи элементтер, өрт, су тасқыны, жер сілкінісі, тұрмыстық факторлар және Өндірушіге тәуелді емес басқа жағдайлар) немесе Өндіруші болжай алмаған үшінші тұлғалардың әрекеттерінен туындаса. Бұйымның толық немесе ішінара істен шығуына алып келген бұйымның ішіне бөгде заттардың, өзге денелердің, заттектердің, сұйықтықтардың, жәндіктердің немесе жануарлардың түсуінен, агрессивті ортаның әсерінен, жоғары ылғалдылықтан, жоғары температуралардан туындаған ақау.
- Бұйымды сәйкестендіру (сериялық нөмірі) жоқ немесе сәйкес келмейді. Егер зақымданулар (кемшіліктер) зиянды бағдарламалық қамтаманың; БҚ ұсынушысының осы қызметті ұсынбауына байланысты мүмкіндігінсіз бұйымның бағдарламалық ресурстарына қолжетімділіктің болмауына әкеп соққан құпиясөздерді (кодтарды) оларды жинау/қалпына келтіру мүмкіндігінсіз орнату, ауыстыру немесе жою әсерінен туындаса.
- Егер жұмыстың ақаулықтары қуат беруші, кәбілдік, телекоммуникациялық желілердің, радиосигнал қуатының стандарттарға немесе техникалық регламенттеріне сәйкес келмеуінен, оның ішінде бедер ерекшеліктерінен және басқа да осыған ұқсас сыртқы факторлардан, бұйымның желі әрекет ететін шекарада немесе аймақтан тыс жерде пайдаланылуынан туындаған болса.
- Егер зақымданулар стандартты емес (түпнұсқалық емес) және/немесе сапасыз (зақымданған) шығыс материалдарын, керек-жарақтарды, қосалқы бөлшектерді, қуат беру элементтерін, әртүрлі үлгідегі ақпарат тасымалдағыштарды (CD, DVD дискілерді, жад карталарын, SIM карталарын, картридждерді қоса алғанда) пайдаланудан туындаса.
- Егер кемшіліктер үйлесімсіз контентті (әуендерді, графиканы, бейне және басқа файлдарды, Java қосымшаларын және оларға ұқсас бағдарламаларды) алуға, орнатуға және пайдалануға байланысты туындаған болса.
- Осы бұйыммен жанасып жұмыс істейтін басқа жабдыққа келтірілген залалға.

Кепілдік талоны

SN/IMEI: _____

Кепілдікке қойылған күні: _____

Өндіруші бүкіл кепілдік мерзімі ішінде құрылғының үздіксіз жұмыс істеуіне, сондай-ақ материалдар мен жинақтарда ақаулардың болмауына кепілдік береді. Кепілдік кезеңі бұйымды сатып алған сәттен басталады және тек қана жаңа өнімдерге қолданылады.

Кепілдік қызмет көрсетуге пайдаланушы нұсқаулығына сәйкес бұйымды пайдалану шартымен кепілдік мерзімі ішінде тұтынушының кесірінен істен шықпаған элементтерді тегін жөндеу немесе ауыстыру кіреді. Элементтерді жөндеу немесе ауыстыру уәкілетті сервистік орталықтардың аумағында жүргізіледі.

Кепілдік мерзімі: 12 ай.

Пайдалану мерзімі: 24 ай.

Сервистік орталықтардың өзекті тізімі келесі мекенжай бойынша:
<https://www.dns-shop.kz/service-center/>

Кепілдік міндеттемелер және тегін сервистік қызмет көрсету, егер оларды ауыстыру бұйымды бөлшектеуге байланысты болмаса, тауардың жиынтықтылығына кіретін, төменде аталған керек-жарақтарға қолданылмайды:

- ҚБП (Қашықтан басқару пультіне) арналған қуат элементтері (батареялар).
- Жалғағыш кәбілдер, антенналар және оларға арналған жалғастырғыш тетіктер, құлаққаптар, микрофондар, «HANDS-FREE» құрылғылары; жиынтықта жеткізілетін әртүрлі типтегі ақпарат тасымалдағыштар, бағдарламалық құрал (БҚ) және драйверлер (бұйымның қатты магниттік дискілердегі жинақтағышқа алдын ала орнатылған БҚ-ны қоса алғанда, бірақ онымен шектелмей), сыртқы енгізу-шығару құрылғылары және манипуляторлар.
- Қаптар, сөмкелер, белдіктер, тасымалдауға арналған баулар, монтаждық керек-жарақтар, құрал-саймандар, бұйымға қоса берілетін құжаттама.
- Табиғи тозуға ұшырайтын шығын материалдары мен бөлшектер.



aceline