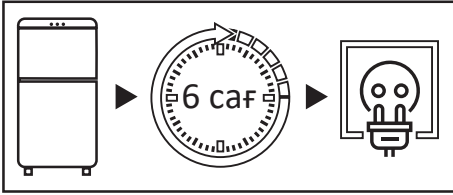


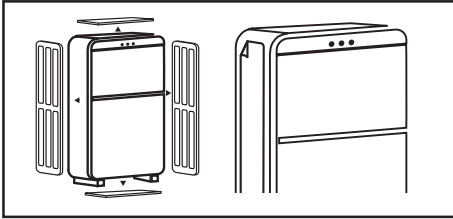
aceline

Пайдалану бойынша
нұсқаулық

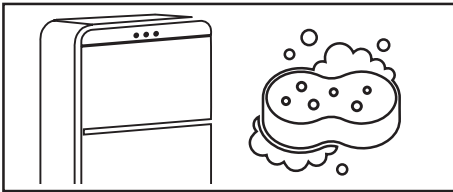
Тоңазытқыш
S07AMA



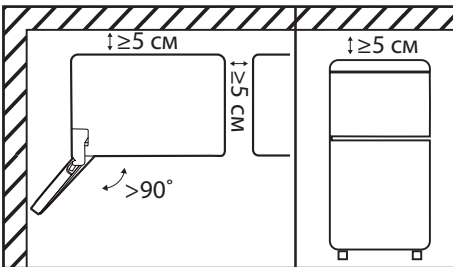
Тасымалдаудан кейін тоңазытқышты 6 сағат бойы желіге қоспаңыз.



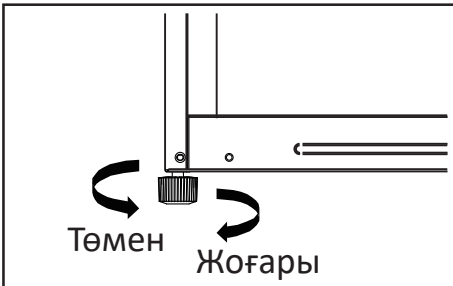
Тоңазытқышты қолданар алдында бүйірлік панельдегі мөлдір пленканы, бүкіл қаптаманы, пенопласты мен бекітуге арналған жабысқақ таспаны алыңыз.



Тоңазытқышты мұқият жуыңыз. Есіктің тығыздағышына және корпусстың алдыңғы жағына есік ілмектері жағынан жағылған силикон майлағышын жууға болмайды.

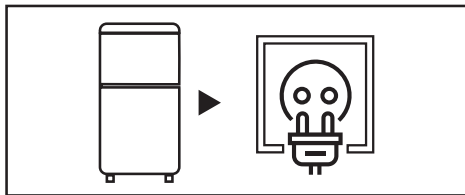


Тоңазытқышты бөлменің қабырғасына бүйірімен орнатқан кезде есіктерді 90°-тан жоғары бұрышқа ашу үшін жеткілікті орын болуын қамтамасыз етіңіз. Жоғарғы жағында, артқы жағында және бүйірлерінде кемінде 5 см бос орын болуы керек (Қосымша ақпарат алу үшін «Орнату» бөлімін қараңыз).

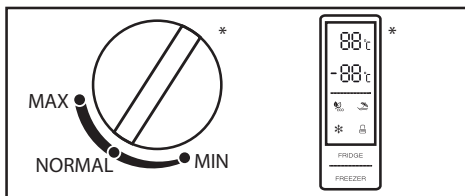


Тоңазытқышты реттегіш аяғымен тегіс, қатты еденге туралау керек (толығырақ ақпарат алу үшін «Тоңазытқышты туралау» бөлімін қараңыз).



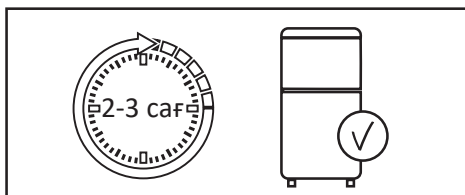


Тоңазытқышты розеткаға қосыңыз. Құрылғының штепселді ашасы еркін қол жетімді екеніне көз жеткізіңіз.

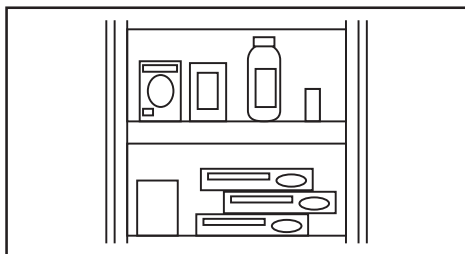


Реттегішінің көмегімен ұсынылған температураны реттеңіз (толығырақ ақпарат алу үшін «Пайдалану» бөлімін қараңыз).

* Температура реттегіштің түрі тоңазытқыштың үлгісіне байланысты өзгеруі мүмкін.



Температураны орнатқаннан кейін, тоңазытқыштың ішінде жұмыс температурасы болатындай етіп 2–3 сағат жұмыс жасаңыз.



Өнімдерді тоңазытқышқа салыңыз.



ҚҰРЫЛҒЫ МАҚСАТЫ	6
ҚАУІПСІЗДІК ТАЛАПТАРЫ	6
Сақтық шаралары	6
Электр қауіпсіздігі	7
ОРНАТУ АЛДЫНДА.....	8
ОРНАТУ	9
Құрылғы схемасы	9
Тоңазытқышты туралау	10
Орнату бойынша ұсыныстар	10
Есікті қайта ілу	12
ПАЙДАЛАНУ	14
Термореттегіш	14
Энергияны үнемдеу.....	14
Тоңазытқыш камера	15
Төмен температуралы бөлімше.....	15
КҮТІМ ЖӘНЕ ҚЫЗМЕТ КӨРСЕТУ	16
Күтім	16
Жібіту	16
АҚАУЛЫҚТАРДЫ ТАБУ ЖӘНЕ ЖОЮ	17
ТЕХНИКАЛЫҚ СИПАТТАМАЛАРЫ	20
ЭНЕРГИЯ ТИІМДІЛІГІ ТУРАЛЫ АҚПАРАТ	21
МОНТАЖДАУ, САҚТАУ, ТАСЫМАЛДАУ (ТАСУ), ӨТКІЗУ ЖӘНЕ	
КӘДЕГЕ ЖАРАТУ ЕРЕЖЕЛЕРІ МЕН ШАРТТАРЫ.....	22
Жылжыту және тасымалдау	22
Кәдеге жарату	23
ҚОСЫМША АҚПАРАТ	23

Құрметті сатып алушы!

Біздің өнімдерді таңдағаныңыз үшін рахмет.

Біз сізге жоғары сапа, функционалдылық және дизайн талаптарына сәйкес әзірленген және жасалған бұйымдар мен құрылғыларды ұсынуға қуаныштымыз. Пайдалануды бастамас бұрын, сіздің қауіпсіздігіңізге қатысты маңызды ақпаратты, сондай-ақ өнімді дұрыс пайдалану және күту бойынша ұсыныстарды қамтитын осы нұсқаулықты мұқият оқып шығыңыз. Осы нұсқаулықтың сақталуына назар аударыңыз және оны өнімді одан әрі пайдалану кезінде анықтамалық материал ретінде пайдаланыңыз.

ҚҰРЫЛҒЫ МАҚСАТЫ

Тоңазытқыш — жылу оқшаулағыш камерада төмен температураны сақтайтын құрылғы. Ол әдетте тағамды немесе салқын жерде сақтауды қажет ететін заттарды сақтау үшін қолданылады.

ҚАУІПСІЗДІК ТАЛАПТАРЫ

НАЗАР АУДАРЫҢЫЗ!

- Балаларға құрылғымен ойнауға рұқсат бермеңіз. Балалар жарақат алуы немесе құрылғыны зақымдауы мүмкін.
- Балаларға құрылғыны өздігінен тазалауға және техникалық қызмет көрсетуге жол бермеңіз.
- Балалардың құрылғының есіктеріне немесе есік контейнерлеріне ілінуіне жол бермеңіз.
- Балалардың құрылғының ішіне кіруіне жол бермеңіз. Олар іштен бітеліп қалуы мүмкін, сонымен қатар тұншығу салдарынан жарақат алуға немесе өлімге әкелуі мүмкін.
- Тұншығу қаупін болдырмау үшін орау элементтері мен құрылғының кез келген бөлшектерін балалардың қолы жетпейтін жерде сақтаңыз.

САҚТЫҚ ШАРАЛАРЫ

- Қауіпсіздік мақсатында құрылғыны орнатуды және пайдалануды бастамас бұрын барлық ескертулер мен ескертпелерді қоса, осы нұсқаулықты мұқият оқып шығыңыз.
- Осы құрылғыны пайдаланатын барлық адамдар пайдалану нұсқауларымен және сақтық шараларымен танысқанына көз жеткізіңіз.
- Құрылғының қызмет ету мерзімі ішінде пайдалану бойынша нұсқаулықты сақтаңыз.
- Жібітуді тездету үшін механикалық құрылғылар мен басқа құрылғыларды өндіруші ұсынғаннан басқа қолданбаңыз.
- Өндіруші осындай пайдалануды ұсынбаған болса, құрылғы бөліктерінің ішіндегі электр құрылғыларын (мысалы, балмұздақ жасаушы) пайдаланбаңыз.

- Ұзақ уақыт қосулы болса, құрылғыдағы шамды ұстамаңыз, себебі ол ыстық болуы мүмкін.
- Құрылғыда жарылғыш материалдары бар ыдыстарды сақтамаңыз.
- Құрылғының корпусындағы желдеткіш саңылаулар ашық болуы керек. Оларды бұғаттамаңыз.
- Салқындату тізбегіндегі изобутан (R600a) тоңазытқыш агенті экологиялық қауіпсіздігі жоғары табиғи газ болып табылады, сонымен қатар ол тез тұтанғыш. Құрылғыны тасымалдау және орнату кезінде тоңазытқыш агент тізбегінің компоненттері зақымдалмағанына көз жеткізіңіз.
- Құрылғыны бөлшектеуге тырыспаңыз, сонымен қатар оның құрылымына қандай да бір өзгерістер енгізіңіз.
- Бұл жабдық тұрмыстық және басқа ұқсас орталарда пайдалануға арналған, мысалы: дүкендердегі, кеңселердегі және басқа жұмыс аймақтарындағы қызметкерлердің асханаларында; фермаларда, қонақүйлерде, мотельдерде және басқа да тұрғын үй-жайларда; шағын қонақ үйлерде («төсек және таңғы ас» түрі); қоғамдық тамақтандыруда.
- Құрылғыны тасымалдау кезінде сақ болыңыз, себебі оның салмағы айтарлықтай.
- Үзіп қалмас үшін тоңазытқыштан немесе төмен температуралы бөлімнен дымқыл қолмен тамақ алмаңыз.
- Құрылғы балалар мен физикалық, сенсорлық немесе ақыл-ой қабілеті шектеулі адамдар үшін, олардың қауіпсіздігіне жауапты басқа адамдар бақылайтын жағдайларды қоспағанда, пайдалануға арналмаған.

ЭЛЕКТР ҚАУІПСІЗДІГІ

НАЗАР АУДАРЫҢЫЗ!

- Құрылғыны орнату орнындағы токтың түрі, кернеу мен жиілік оның төлқұжаттық тақтайшасында көрсетілген деректерге сәйкес келуі керек.
- Қуат сымдық ұзартқыш сымдарды немесе электр тармақтағыштарын пайдаланбаңыз. Құрылғыны көп құрылғылы розеткаға қоспаңыз, себебі бұл өртке әкелуі мүмкін.
- Автономды түрлендіргіштерді немесе энергияны үнемдейтін қосқыштарды пайдалануға тыйым салынады.
- Құрылғы жерге тұйықталуы керек. Егер электр розеткасы жерге тұйықталмаған болса, білікті электршіге хабарласып, қолданыстағы ережелерге сәйкес тоңазытқышты жерге бөлек қосыңыз. Дұрыс орындалмаған жерге қосу құрылғының істен шығуына немесе электр тогының соғуына әкелуі мүмкін.
- Құрылғыны тек электр сақтандырғышымен жабдықталған розеткаға қосыңыз (сақтандырғыштың іске қосылу тогы 10-нан 16 А-ға дейін).
- Қуат сымы зақымдалмауы керек. Зақымдалған қуат сымы қызып кетуі мүмкін, бұл өртке немесе электр тогының соғуына әкелуі мүмкін.
- Розетка оңай қол жетімді жерде болуы керек, ал құрылғының штепселді ашасы еркін қол жетімді болуы керек. Сол розеткаға басқа электр құрылғыларын қоспаңыз.

ОРНАТУ АЛДЫНДА

- Тасымалдаудан кейін құрылғыны 6 сағат бойы желіге қоспаңыз.
- «Электр қауіпсіздігі» бөліміндегі барлық тармақтардың дұрыстығын тексеріңіз. Егер элементтердің біреуі бұзылған болса, құрылғыны қоспас бұрын бұзушылықты жою қажет.
- Бекіту үшін барлық қаптаманы, пенопластты және жабысқақ таспаны алып тастаңыз. Тоңазытқыштың астына төсеу үшін қаптама пенопластын пайдаланбаңыз.
- Құрылғыны пайдалануды бастамас бұрын, салқындату жүйесінің қалыпты жұмысына кедергі келтірмеу үшін және құрылғының қуат тұтынуын арттырмас үшін бүйірлік тақтадағы мөлдір пленканы алыңыз.
- Өндіруші жоғарыда көрсетілген сақтық шараларын сақтамаған жағдайда жауап бермейді.

НАЗАР АУДАРЫҢЫЗ!

Құрылғыны орнату кезінде оның климаттық класын ескеру қажет.

Климаттық класс тоңазытқыштың корпусында орналасқан техникалық сипаттамасының заттаңбасында көрсетілген. Тоңазытқышты белгіленген шектен асатын температурада қолданбаңыз. Климаттық класс тоңазытқыштың жұмыс жағдайларын анықтайды.

Климаттық класс	Белгілеу	Температура
Қоңыржай кеңейтілген	SN	+10°C – +32°C
Қоңыржай	N	+16°C – +32°C
Субтропикалық	ST	+16°C – +38°C
Тропикалық	T	+16°C – +43°C

Қоңыржай — бұл дүкендердегі тоңазытқыштардың көпшілігін қамтитын әмбебап климаттық класс. Жазда температура +32 °C-тан асатын оңтүстік аймақтардың тұрғындары үшін бұл жағдайда тоңазытқышты пайдалану тек кондиционерленген бөлмеде мүмкін болады. Қыста бөлме жылытылуы керек.

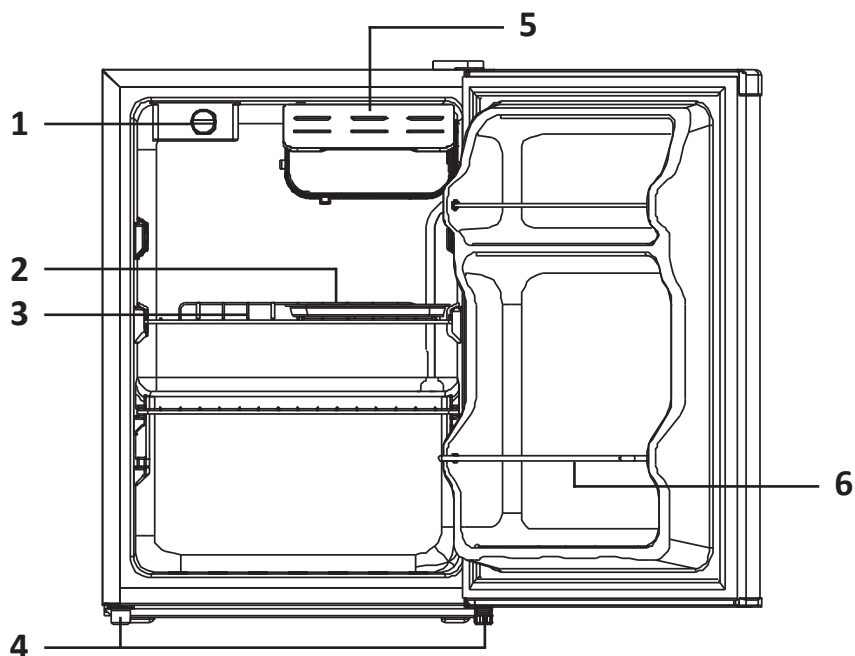
Отандық өндіріс бірліктеріндегі N және SN «УХЛ» (қоңыржай суық климат үшін класс) деп белгіленуі мүмкін.

Қоңыржай кеңейтілген — тоңазытқыштардың бұл климаттық класы тұрақсыз жылытуы бар бөлмелерге (жертөлелер, қосалқы бөлмелер, суық дәліздер) арналған, онда температура ыңғайлыдан төмен түсуі мүмкін.

Субтропикалық — жазда температура +38 °C-тан жоғары көтерілетін аймақтарға арналған.

Тропикалық — температура +40 °C-тан жоғары көтерілетін оңтүстік аймақтарға немесе ерекше жағдайлары бар бөлмелерге арналған (оңтүстікке қарайтын, кондиционері жоқ, ауданы шағын).

ҚҰРЫЛҒЫ СХЕМАСЫ



1. Термореттегіш.
2. Еріген суды жинауға арналған науа.
3. Болат сөре.
4. Реттелетін аяқтар.
5. Төмен температуралы бөлім.
6. Сөре.

НАЗАР АУДАРЫҢЫЗ!

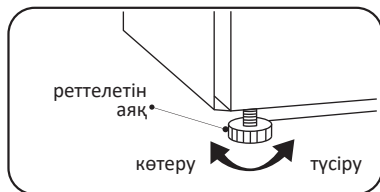
Барлық кескіндер мен схемалар танысу мақсатында берілген және нақты құрылғыдан өзгеше болуы мүмкін.

ТОҒАЗЫТҚЫШТЫ ТУРАЛАУ

Тоғазытқышты тегіс және қатты еденге тегістеу керек. Бұл талапты орындамау оның құлауына, зақымдалуына және жарақаттануына әкелуі мүмкін.

- Тоғазытқыш бос болған кезде туралау керек. Онда ешқандай өнім жоқ екеніне көз жеткізіңіз.
- Алдыңғы жағын артқы жағынан сәл жоғары етіп жасау керек.

Тоғазытқышты сәл артқа еңкейтіңіз, содан кейін тоғазытқыштың алдыңғы жағын көтеру үшін аяқтарды/аяқты сағат тілімен бұраңыз. Түсіру үшін — оң жақтағы суретте көрсетілгендей сағат тіліне қарсы.

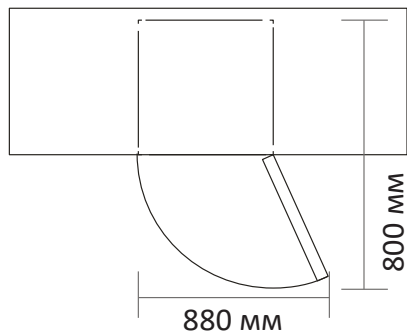
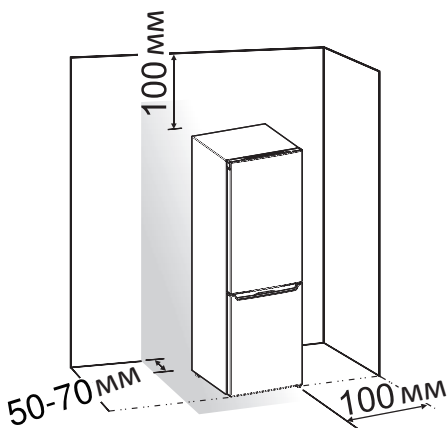


ОРНАТУ БОЙЫНША ҰСЫНЫСТАР

- Тоғазытқыш үнемі жұмыс істейтін құрылғы болып табылады және өзіне тән дыбыстар шығарады, сондықтан оны демалуға және ұйықтауға арналған жерлерде орнату қажет емес.
- Тоғазытқыштың артқы жағындағы дөңгелек жапсырмаларды алып тастамаңыз. Олар технологиялық тесіктерді жабу арқылы сәндік функцияны орындайды.
- Қолданар алдында тоғазытқышты мұқият жуыңыз. Есіктің тығыздағышына және корпустың алдыңғы жағына есік ілмектері жағынан жағылған силикон майлағышын жууға болмайды. Майлағыш есіктерді жабу кезінде тығыздағыш сынуын алдын алады.
- Кейбір үлгілерде сөрелердің алдыңғы бөлігінде (металл түсті) мөлдір қорғағыш қабықша жапсырылған, оны қолданудан бұрын алып тастау ұсынылады.
- Тоғазытқышты жылыту құрылғыларының жанына және тікелей күн сәулесінің астында, сондай-ақ ылғалдылығы жоғары жерлерде орнатпаңыз.
- Нұсқаулықта көрсетілген қуат параметрлері сіздің үйіңіздің желі параметрлеріне сәйкес келетініне көз жеткізіңіз. Қуат сымын электр розеткасына қосыңыз. Сол розеткаға басқа электр құрылғыларын қоспаңыз.
- Тоғазытқышты бірінші рет орнатқан кезде, оның ішіндегі жұмыс температурасын орнату үшін 2–3 сағат жұмыс жасатыңыз, содан кейін оны балғын немесе мұздатылған тағамдармен толтырыңыз. Тоғазытқышты желіден ажыратқаннан кейін оны кемінде 5 минуттан кейін ғана қайта қосуға болады. Әйтпесе, ол істен шығуы мүмкін.
- Тоғазытқышты қабырғаға бүйірімен орнатқан кезде сөрелер мен жәшіктерін алу мүмкіндігін қамтамасыз ету үшін есіктерді 90°-тан асатын бұрышқа ашуға жеткілікті орын қалдырыңыз.

НАЗАР АУДАРЫҢЫЗ!

Тоңазытқыш пен басқа заттар арасындағы қашықтықтың жеткіліксіздігі энергияны тұтынудың артуына және оның мұздату қабілетінің нашарлауына әкелуі мүмкін. Құрылғыны орнату кезінде ең жақын қабырғалар мен басқа заттарға дейін кемінде 50 мм қашықтықты қамтамасыз ету қажет.



НАЗАР АУДАРЫҢЫЗ!

Барлық кескіндер мен схемалар танысу мақсатында берілген және нақты құрылғыдан өзгеше болуы мүмкін.

ЕСІКТІ ҚАЙТА ІЛУ

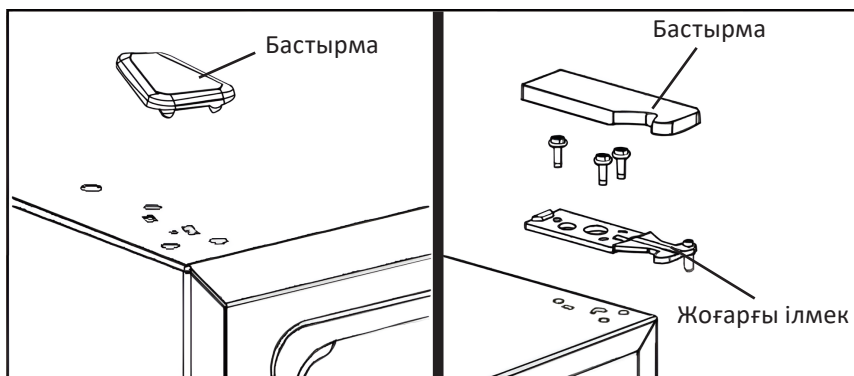
Қажетті құралдар (жеткізілім жиынтығына кірмейді).

	
Тұқыр кілті 8 мм	Жалпақ бұрағыш
	
Пішінді бұрағыш	Сомын кілті 8 мм

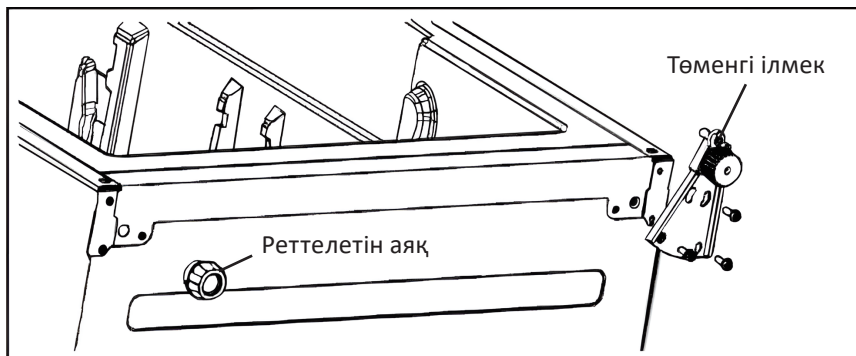
Тоңазытқышты қуат көзінен ажыратыңыз және есіктердегі сөрелерден барлық өнімдерді алып тастаңыз.

Есікті екінші жағына қайта орнату үшін келесі әрекеттерді орындаңыз:

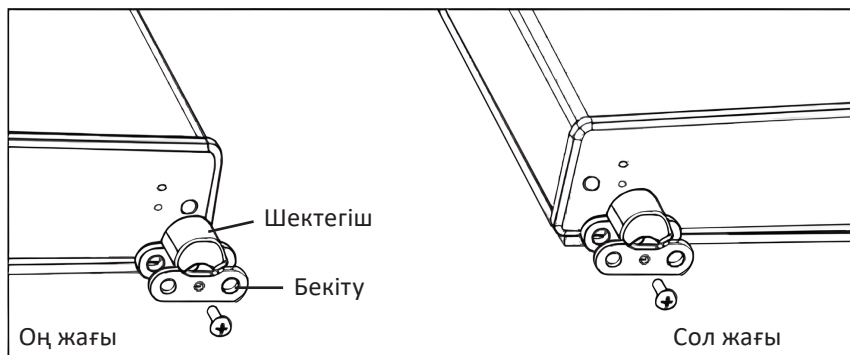
1. Тоңазытқышты артқа еңкейтеңіз, содан кейін артқы қабырғаға зақым келтірмеу үшін оны жұмсақ көбік қаптамасына немесе ұқсас материалға салыңыз.
2. Пластикалық қаптамалардың екеуін де алып тастаңыз және жоғарғы топсаның бекіту бұрандаларын алыңыз.



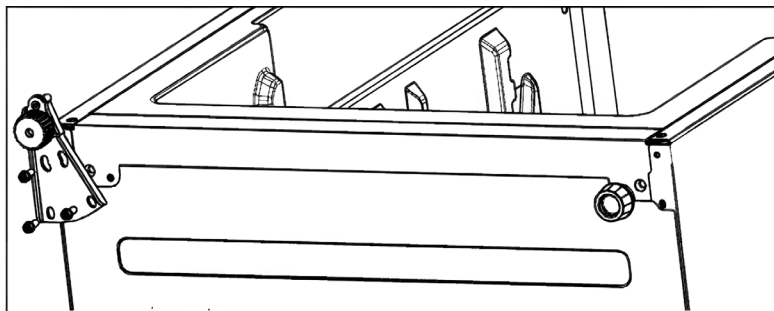
3. Төменгі топсаның екі бекіту бұрандасын бұрап алыңыз да, аяқты артқы жағынан бөлшектеңіз.
4. Бөлшектерді бір жаққа қойыңыз.



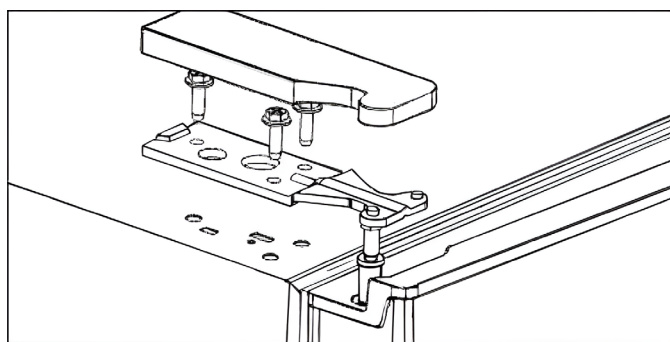
- Тоңазытқыш есігін 15 см-ге еңкейтіңіз, оны жоғарғы ілмектен және тоңазытқыштан алыңыз. Шектегішті есіктен алып тастап, екінші жағына қойыңыз.
- Төменгі ілмекті екінші жағына жылжытыңыз, бұрандаларды қатайтыңыз және реттелетін аяқты орнатыңыз.



- Есікті төменгі топсаға сырғытыңыз.



- Жоғарғы ілмекті орнатыңыз. Бұрандаларды қатайтпас бұрын, есіктің қисық емес екеніне көз жеткізіңіз және барлық резеңке таспалар есіктің бетімен және тоңазытқыштың корпусымен тығыз байланыста болады.



- Тоңазытқыштың орнын реттелетін аяқтармен реттеңіз.

ТЕРМОРЕТТЕГІШ

Температураны таңдаудың айналмалы реттегіші тоңазытқыштың ішінде орналасқан.

Температураны орнату:

- «OFF» қалпы: тоңазытқыш бөлімінде салқындатуды өшіру.
- «MIN» қалпы: минималды салқындату (температура 7-ден 10 °C-қа дейін).
- «MED» қалпы: орташа салқындату (температура 4-тен 7 °C-қа дейін; көп жағдайда қолайлы).
- «MAX» қалпы: максималды салқындату (температура 1-ден 4 °C-қа дейін).

Температураны таңдау бойынша ұсыныстар

- Қоршаған ортаның температурасы жоғарылаған кезде, мысалы, жаздың ыстық күндерінде максималды салқындату қуатын орнату қажет болуы мүмкін (реттегіштің «MAX» қалпы).
- Егер сіз реттегішті жоғары мәндерге қойсаңыз, салқындату жылдамдығы артады. Бұл жағдайда компрессор тоңазытқышта төмен температураны ұстап тұру үшін үнемі жұмыс істейді.
- Тоңазытқышты бірінші рет пайдаланған кезде реттегішті «MED» күйіне қойыңыз.
- Тағамды тоңазытқышқа салмас бұрын, оның толық салқындағанын күтіңіз. Оны қосқаннан кейін 24 сағаттан кейін қолдануды бастаған дұрыс.

ЭНЕРГИЯНЫ ҮНЕМДЕУ

- Құрылғының түбінде, бүйірлерінде және артқы жағында жеткілікті желдетуді қамтамасыз етіңіз. Желдеткіш саңылауларды ешқашан жаппаңыз. Құрылғыдан ең жақын заттарға дейінгі ең аз қашықтықты сақтаңыз («Орнату бойынша ұсыныстар» бөлімін қараңыз).
- Құрылғының схемасына сәйкес жәшіктердің, сөрелердің және стеллаждардың орналасуы энергияны тиімді пайдалануды қамтамасыз етеді, сондықтан оны ұстанған жөн.
- Сақтау орнын ұлғайту үшін (мысалы, үлкен көлемдегі салқындатылған және мұздатылған тағамдарды орналастыру кезінде) орташа сөрелерді алып тастауға болады.
- Тоңазытқыш пен төмен температуралы бөлімдерді біркелкі толтыру оңтайлы қуат тұтынуға ықпал етеді.
- Жылы тағамдарды тоңазытқышқа немесе төмен температураға қоймас бұрын суытыңыз.
- Мұздатылған тағамды тоңазытқыш камерада ерітіңіз. Мұздатылған тағамның салқыны энергияны тұтынуды азайтады.
- Суықтың жоғалуын азайту үшін есікті қысқа уақытқа ғана ашыңыз. Тоңазытқыштың есігін жиі ашпаңыз.
- Құрылғы есіктерінің тығыздағыштары таза және зақымдалмауы керек.

ТОҒАЗЫТҚЫШ КАМЕРА

- Тоғазытқыш қысқа мерзімде тұтынылатын жемістерді, көкөністерді, сусындарды, сондай-ақ басқа да тағамдарды сақтауға арналған.
- Өнімдерді орналастырмас бұрын ораңыз.
- Ылғалдың мөлшерін және одан кейінгі мұздың пайда болуын азайту үшін сұйықтықты герметикалық ыдысқа салыңыз.
- Өнімдерді немесе азық-түлік контейнерлерін артқы қабырғаға жақын қоймаңыз, өйткені олар қабырғаға қатып қалуы немесе төмен температураның әсерінен нашарлауы мүмкін.
- Тоғазытқыш бөлімінде жеткілікті ауа айналымын қамтамасыз ету үшін өнімдерді орналастырыңыз.
- Азық-түлікті сақтауға ыңғайлы болу үшін тоғазытқыш сөрелерін биіктігі бойынша реттеуге болады.
- Азық-түлікті сақтаудың оңтайлы температурасы +4 °C құрайды.

ТӨМЕН ТЕМПЕРАТУРАЛЫ БӨЛІМ

- Төмен температуралы бөлім мұзды дайындауға, тағамдарды төмен температурада мұздатуға және жақын арада жеуге болмайтын мұздатылған тағамдарды сақтауға арналған. Бұл бөлімнің төмен температурасы өнімдерді ұзақ уақыт сақтауға мүмкіндік береді.
- Төмен температуралы бөлімнің жіктелуіне (4 жұлдыз, 2 жұлдыз, 1 жұлдыз) және мұздатылған тағамның сақтау мерзіміне назар аударыңыз.
- Жаңа піскен және мұздатылған тағамдарды бір-бірінің жанына қоймаңыз, себебі мұздатылған тағамдар еруі мүмкін.
- Мұздатылған тағамдарды өндірушінің ұсыныстарына сәйкес сақтау керек. Егер қаптамада ақпарат болмаса, өнімдерді сатып алғаннан кейін үш айдан артық мұздатылған күйде сақтауға болмайды.
- Ет оңай сақтау үшін кесектерге кесілуі керек.
- Мұздатылған тағамдарды герметикалық, жеке қаптамада сақтау керек. Қаптаманың зақымдалмағанына көз жеткізіңіз.
- Еріген тағамдарды дереу тұтыну керек, оларды қайтадан мұздатпаңыз.
- Егер электр қуаты ұзақ уақыт өшіп қалса, сондай-ақ құрылғы ақаулы болса, мұздатылған тағамдарды алып тастап, олардың күйін тексеріңіз. Бүлінген тағамдарды кәдеге жаратыңыз, қалған өнімдерді салқын жерге қойыңыз.
- Өнімдерді еріту үшін оларды төмен температуралы бөлімнен шығарып, тоғазытқыш камераға немесе бөлме температурасында үй ішінде орналастырыңыз. Өнімдерді тез еріту үшін, мысалы, микротолқынды пешті қолдануға болады.
- Егер сіз қаптамадағы өнімдердің бір бөлігін ғана жібіткіңіз келсе, оларды алып тастаңыз және қалған өнімдерде мұздың пайда болуын азайту үшін қаптаманы дереу жабыңыз.

КҮТІМ

Тазалауды бастамас бұрын тоңазытқышты қуат көзінен ажырату керек. Штепсельдік ашаны розеткадан шығаруды ұмытпаңыз. Тоңазытқышты жуу үшін бу тазалағыштарды пайдаланбаңыз, себебі ыстық бу пластикалық компоненттерді зақымдауы мүмкін, ал ылғал электронды компоненттерге енуі мүмкін.

АБАЙЛАҢЫЗ!

Құрылғының ішін немесе сыртын тазалау кезінде:

- құрамында жанғыш заттар бар тазартқыш заттарды қолданбаңыз: алкоголь (этанол, метанол, изопропил спирті, изобутилд спирті және т. б.), еріткіш, бензин, бензол және т. б.;
 - құрамында абразивті немесе ағартқыш заттар бар тазартқыштарды, сондай-ақ қатты щеткалар мен металл губкаларды қолданбаңыз, себебі олар құрылғының түсінің өзгеруіне немесе зақымдалуына әкелуі мүмкін.
 - қысқа тұйықталуды болдырмау үшін құрылғыны тікелей сумен немесе басқа сұйықтықтармен жууға болмайды. Ылғал шүберекті немесе губканы қолданыңыз.
- Тоңазытқышты тазаламас бұрын, одан барлық өнімдерді салқын жерге қойыңыз. Сөрені немесе жәшікті алып тастамас бұрын, құрылғыға зақым келтірмеу немесе зақым келтірмеу үшін онда сақталған барлық өнімдерді алыңыз.
 - Еріген су төгетін ағызғышты үнемі тексеріп отырыңыз. Қажет болса, ағызғышты тазалаңыз, себебі ол бітеліп қалса, тоңазытқыштың түбінде су жиналады.
 - Сөрелер мен жәшіктерді қайтадан тоңазытқышқа салмас бұрын жақсылап жуыңыз және құрғатыңыз.
 - Есіктің тығыздағышын дымқыл, жұмсақ шүберекпен үнемі сүртіңіз.
 - Сөрелерді немесе жәшіктерді ыдыс жуғыш машинада жууға болмайды. Бұл бөліктер жоғары температураның әсерінен деформациялануы мүмкін.
 - Тоңазытқыштың сыртын және ішін сұйық жуғыш затпен жылы суға малынған таза шүберекпен сүрту керек, содан кейін барлық беттерді майлықпен құрғатып сүртіңіз.
 - Тазалау аяқталғаннан кейін қуат сымының зақымдалмағанын тексеріңіз. Штепсельді ашаны электр розеткасына мықтап салыңыз.

ЖІБІТУ

Буландырғыштың бетіндегі аяз қабаты әр сайын 3 немесе 4 мм жеткенде жібітіңіз.

Жібітуді бастамас бұрын барлық өнімдерді бөлімнен алыңыз, содан кейін температура реттегішін «OFF» күйіне қойыңыз. Еріген суды жинауға арналған ыдысты камераның астына қойыңыз. Жібіту аяқталғаннан кейін контейнерді шығарып, еріген суды құйыңыз. Жібіту процесін жылдамдату үшін ешқандай құрылғыларды немесе жылыту құрылғыларын пайдаланбаңыз — бұл құрылғыны зақымдауы мүмкін.

АҚАУЛЫҚТАРДЫ ТАБУ ЖӘНЕ ЖОЮ

Құрылғы ұзақ қызмет ету мерзіміне арналған, қателер мен ақаулардың минималды ықтималдығы бар. Бірақ егер сіз ақаулыққа тап болсаңыз, құрылғының жұмысындағы бірқатар қателерді жою үшін ықтимал себептер мен ұсыныстар берілген төмендегі кестелерге жүгінуіңізді сұраймыз. Егер мәселені шешу туралы ұсыныс сізді оны жоюға әкелмесе — уәкілетті қызмет көрсету орталығына хабарласуды ұсынамыз.

Мәселе	Ықтимал себеп	Шешім
Құрылғы шулы және оғаш дыбыстар шығарады	Құрылғы тегіс емес бетке орнатылған немесе дұрыс тураланбаған	Құрылғыны қатты және тегіс жерге қойыңыз
	Құрылғының артқы қабырғасы қабырғаға тиеді	Құрылғының айналасында жеткілікті бос орын беру үшін орнату орнын таңдаңыз
	Құрылғының артында қандай да бір заттар бар	Құрылғының артындағы заттарды алып тастаңыз
	Тоңазытқышта бөгде заттар сақталады	Құрылғыда орналасқан барлық заттарды алып тастаңыз
Шертетін дыбыстар	Ерітуді басқару үдерісі еріту үдерісін автоматты түрде бастағанда және аяқтағанда шертулермен бірге жүруі мүмкін; термостаттың жұмысы қосу және өшіру кезінде шертулермен бірге жүреді	Құрылғы дұрыс жұмыс істеп тұр
Дырылдау	Дірілдеген дыбыстардың көзі тоңазытқыш агент ағыны болуы мүмкін	Құрылғы дұрыс жұмыс істеп тұр
	Құрылғыда немесе оның жанында сақталған заттар	Құрылғы дұрыс жұмыс істеп тұр
	Құрылғы еденге біркелкі орнатылмаған	Құрылғының аяғын/аяқтарын реттеңіз. «Орнату» бөлімін қараңыз
	Жұмыс кезінде компрессоры бар құрылғы жылжытылды	Құрылғы дұрыс жұмыс істеп тұр. Егер компрессор 3 минуттан кейін дірілген шу шығаруды тоқтатпаса, құрылғының қуатын өшіріп, қайта қосыңыз
Сылдырама дыбыстар	Салқындату жүйесі арқылы тоңазытқыш агент ағыны	Құрылғы дұрыс жұмыс істеп тұр
Шапалақты дыбыстары	Температураның өзгеруіне байланысты ішкі қабырғаларды қысу және кеңейту	Құрылғы дұрыс жұмыс істеп тұр

Мәселе	Ықтимал себеп	Шешім
Дыбыстар мен діріл	Егер құрылғының бүйір немесе артқы қабырғасы бөлменің қабырғасына немесе шкафтың қабырғаларына тиіп кетсе, бұл қалыпты діріл деңгейінде де шу шығаруы мүмкін	Шудың алдын алу үшін құрылғының бүйірлері мен артқы қабырғасы бөлменің қабырғасына немесе шкафтың қабырғаларына тиіп кетпейтініне көз жеткізіңіз
Ысқырықты дыбыстар	Буландырғыш желдеткіштің электр қозғалтқышы тоңазытқыш және төмен температуралы бөлімшелерде ауа айналымын қамтамасыз етеді	Құрылғы дұрыс жұмыс істеп тұр
	Ауа желдеткіштің көмегімен конденсатордан шығарылады	Құрылғы дұрыс жұмыс істеп тұр
Тоңазытқыш электр желісіне қосылған, бірақ жұмыс істемейді	Қуат алудың үзілуі	Кернеуді тексеріңіз
Тоңазытқыш нашар салқындатады/мұздатады	Тоңазытқышта немесе төмен температура бөлімінде тым жоғары температура орнатылған	Температураны тоңазытқышта және төмен температурада орташа деңгейге қойыңыз
	Тоңазытқыш тікелей күн сәулесінің астында орнатылған немесе жылу көздеріне тым жақын орналасқан	Орнату аймағын тексеріңіз. Тоңазытқышты жылу көздерінен мүмкіндігінше алыс орнатыңыз
	Ыстық тағамдарды сақтау	Ыстық тағамдарды тоңазытқышқа салмас бұрын, оларды бөлме температурасына дейін салқындатыңыз
	Тоңазытқыш өнімдерге толы	Сақталған тағамдар арасында жеткілікті орын қалдырыңыз
	Тоңазытқыштың есігі мықтап жабылмаған	Есікті мықтап жабыңыз және өнімдер оның жабылуына кедергі келтірмейтініне көз жеткізіңіз
	Тоңазытқыштың айналасында бос орын аз	Тоңазытқышты айналасында жеткілікті бос орын болатындай етіп орнатыңыз «Орнату» бөлімін қараңыз

Мәселе	Ықтимал себеп	Шешім
Құрылғының бүйір немесе алдыңғы қабырғалары жылы	Құрылғының бұл бөліктері есіктің айналасындағы конденсатты азайту үшін конденсатқа қарсы түтіктермен жабдықталған	Конденсаттың пайда болуын болдырмау үшін жылу тарататын түтік құрылғының алдыңғы және бүйір бөліктеріне орнатылған. Орнатқаннан кейін немесе жаз айларында ол қатты қызып кетуі мүмкін. Бұл ақаулықтың белгісі емес екеніне сенімді бола аласыз
Тоңазытқыштың қабырғалары қызады	Сатып алғаннан кейін тоңазытқышты қосу, жібіткеннен кейін тоңазытқышты қосу	Құрылғы дұрыс жұмыс істеп тұр. Мұндай жағдайларда тоңазытқыш камералардағы температураны мүмкіндігінше тез төмендету үшін толық қуатта жұмыс істейді
Ішкі жарықтандыру жоқ	Жарықдиодты шамның дұрыс жұмыс істемеуі	Егер жарықдиодты шам жанбаса, сатушыға немесе уәкілетті қызмет көрсету орталығына хабарласыңыз
Тоңазытқыштағы жағымсыз иіс	Тоңазытқышта немесе төмен температурада температура дұрыс орнатылмаған	Температураны тоңазытқышта және төмен температурада орташа деңгейге қойыңыз
	Иісі бар өнімдерді ашық түрде сақтау	Күшті иісі бар тағамдарды арнайы контейнерлерде сақтаңыз
	Ішінде бүлінген өнімдер бар-жоғын тексеріңіз	Бұзылған өнімдерді тастаңыз және құрылғыны ішінен тазалаңыз. «Күтім және қызмет көрсету» бөлімін қараңыз. Азық-түлікті тым ұзақ сақтамаңыз
Құрылғының ішіндегі немесе көкөніс жәшігінің қақпағының түбіндегі конденсат	Ыстық тағамдарды сақтау	Тағамды тоңазытқышқа немесе төмен температуралы бөлімге қоймас бұрын тоңазытқышқа салыңыз
	Құрылғының есігі ашық қалды	Конденсат құрылғының есігін жапқаннан кейін көп ұзамай буланып кетсе де, оны құрғақ шүберекпен алып тастауға болады
	Тоңазытқыштың есіктері жиі ашылады	Конденсат құрылғының ішіндегі және сыртындағы температура айырмашылығына байланысты пайда болуы мүмкін Құрғақ шүберекпен ылғалды кетіріңіз
	Тоңазытқышта жылы немесе дымқыл тағамдар ауа өткізбейтін контейнерлерде сақталады	Азық-түлікті жабық немесе ауа өткізбейтін контейнерлерде сақтаңыз

ТЕХНИКАЛЫҚ СИПАТТАМАЛАРЫ

Үлгісі	S07AMA
Сауда белгісі	Aceline
Климаттық класс	N/ST/T
Электр ток соғудан қорғау класы	I
Энергетикалық тиімділік класы	A+
Қуат кернеуі (В)	220–240
Номиналды жиілік (Гц)	50
Қуат тұтыну (Вт)	70
Номиналды ток күші (А)	0,45
Электр энергиясының шығыны (кВт·сағ/24 сағ)	0,3
Электр энергиясының шығыны (кВт·сағ/жыл)	110
Жалпы көлемі (л)	67
Жалпы пайдалы көлем (л)	65
Төмен температуралы бөлімшенің пайдалы көлемі (л)	4,55
Тоңазытқыш агент және оның массасы (г)	R600a/16
Таза салмағы (кг)	14,5
Шу деңгейі (дБ)	41
Көбіктендіргіш	Циклопентан
Өлшемдері (Е × Б × Т) (см)	44,5 × 66,5 × 51
Компрессор түрі	Сызықтық
Қуат сымын бекіту түрі	Ү
Қолдану саласы	тұрмыстық
Жинақталым	Құрылғы, мұзға арналған пішін, есікті қайта ілуге арналған жинақ, пайдалану бойынша нұсқаулық

ЭНЕРГЕТИЧЕСКАЯ ЭФФЕКТИВНОСТЬ
ХОЛОДИЛЬНОГО ПРИБОРА

aceline

S07AMA



РАСХОД ЭЛЕКТРОЭНЕРГИИ

110
кВт·ч/год



65 л



0 л



41 дБ

МОНТАЖДАУ, САҚТАУ, ТАСЫМАЛДАУ (ТАСУ), ӨТКІЗУ ЖӘНЕ КӘДЕГЕ ЖАРАТУ ЕРЕЖЕЛЕРІ МЕН ШАРТТАРЫ

- Құрылғы ешқандай орнатуды немесе тұрақты бекітуді қажет етпейді.
- Құрылғыны сақтау дайындаушы мен тұтынушының жылытылатын үй-жайларында ауа температурасы 5 °С-тан 40 °С-қа дейін және ауаның салыстырмалы ылғалдылығы 80%-дан аспайтын орауышта жүргізілуі тиіс. Үй-жайларда жемірілуді тудыратын жегі қоспалар (қышқылдар, сілтілер буы) болмауы тиіс.
- Құрылғы мұқият өңдеуді қажет етеді, оны шаң, кір, соққы, ылғал, от және т. б. әсерінен қорғайды.
- Құрылғыны өткізу жергілікті заңнамаға сәйкес жүргізілуі тиіс.
- Егер құрылғының ақаулығы анықталса, дереу уәкілетті қызмет көрсету орталығына хабарласыңыз немесе құрылғыны тастаңыз.

ЖЫЛЖЫТУ ЖӘНЕ ТАСЫМАЛДАУ

Құрылғыны дұрыс тасымалдауды қамтамасыз ету үшін келесі талаптарды сақтау қажет:

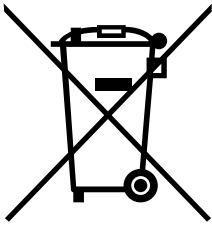
- құрылғыдан барлық тағамдарды алыңыз. Содан кейін, сөрелер мен есік тұтқалары сияқты барлық сынғыш бөлшектерді таспамен алдын ала бекітіп, құрылғыны жылжытыңыз;
- тоңазытқыштың есіктерін мықтап жабыңыз және тасымалдау кезінде олар ашылмауы үшін оларды жабысқақ таспамен бекітіңіз;
- құрылғының жұмыс қабілеттілігін және сыртқы түрін сақтау үшін оның дұрыс оралғанына көз жеткізіңіз (үлкен көлемді техниканы сыни жерлерде гофрленген қатырма төсемдері бар полиэтилен немесе көпіршікті пленкаға орау керек);
- тасымалдау кезінде машинаның ішіндегі соққылар мен құлаудың алдын алу үшін тоңазытқышты машинаға мықтап бекіту керек;
- сыртқы ортаның әсерін толығымен жою үшін тек жабық көлікті пайдаланыңыз;
- тиеу-түсіру жұмыстарын орындау кезінде қаптаманы өте мұқият өңдеуді қамтамасыз етіңіз;
- тасымалдау және орнату кезінде құрылғы элементтерінің ешқайсысы зақымдалмағанына көз жеткізіңіз.

НАЗАР АУДАРЫҢЫЗ!

Құрылғыны тасымалдау тік күйде жүзеге асырылуы тиіс. Егер құрылғыны тасымалдау көлденең күйде жүзеге асырылса, онда оны кейіннен қосар алдында кем дегенде алты сағат тік тұруы керек, әйтпесе бұл құрылғының бұзылуына әкелуі мүмкін.

- Ескі тоңазытқыштардың қалдық құны бар. Қәдеге жаратудың экологиялық әдісі құнды шикізаттың қайта өңделуін және қайта пайдаланылуын қамтамасыз етеді. Тоңазытқыштың тоңазытқыш агенті мен оқшаулауы арнайы түрде кәдеге жаратылуы керек. Тоңазытқышты кәдеге жаратпас бұрын, салқындату жүйесінің түтіктері зақымдалмағанына көз жеткізіңіз.
- Кәдеге жарату кезінде құлыптар мен ысырмаларды сындырып, қауіпсіздік мақсатында есіктерді алып тастаңыз.
- Өнімді қайта өңдеу туралы қосымша ақпаратты жергілікті муниципалды басқармаға немесе тауар сатып алынған дүкеннен алуға болады.

ДҰРЫС КӘДЕГЕ ЖАРАТУ



Тауардағы немесе оның қаптамасындағы бұл таңбалау бұл тауарды басқа тұрмыстық қалдықтармен бірге кәдеге жаратуға болмайтынын білдіреді.

Өнімді дұрыс кәдеге жарату қоршаған ортаға және адамдардың денсаулығына ықтимал жағымсыз әсерлердің алдын алуға көмектеседі, ал материалдарды қайта өңдеу табиғи ресурстарды сақтауға көмектеседі.

Ескі жабдықты экологиялық таза кәдеге жарату үшін пайдаланылған құрылғыларды жинаудың арнайы жүйесін пайдаланыңыз немесе тауар сатып алынған дүкенге хабарласыңыз.

ҚОСЫМША АҚПАРАТ

Өндіруші: Хэфэй Хуалин Ко., Лтд.

Цзиньсю тас жолы 176, экономикалық және технологиялық аймақ, Хэфэй, Қытай. Қытайда жасалған.

Импорттаушы / Қазақстан Республикасында талаптар қабылдайтын заңды тұлға: «DNS QAZAQSTAN (ДНС КАЗАХСТАН)» ЖШС, Астана қ-ы, Сарыарқа ауданы, Сарыарқа д-лы, 12 Ғ-т, Қазақстан Республикасы.

Электрондық пошта мекен-жайы: info@dns-shop.kz

Тауар КО ТР (ЕАЭО) талаптарына сәйкес келеді.

Құрылғының сыртқы түрі, оның сипаттамалары мен жинақталымы өнімнің сапасын жақсарту мақсатында пайдаланушыға алдын ала ескертусіз өзгертілуі мүмкін.



Өндіріс күні пайдаланушы нұсқаулығының орыс тіліндегі нұсқасында көрсетілген. V.1

КЕПІЛДІК ТАЛОНЫ

SN/IMEI: _____

Кепілдікке қойылған күні: _____

Өндіруші бүкіл кепілдік мерзімі ішінде құрылғының үздіксіз жұмыс істейтініне, сондай-ақ материалдар мен құрастырымда ақаулар болмайтынына кепілдік береді. Кепілдік мерзімі бұйым сатып алынған сәттен бастап есептеледі және жаңа өнімдерге ғана қолданылады.

Кепілдікті қызмет көрсету бұйым пайдаланушы нұсқаулығына сәйкес пайдаланылған жағдайда, кепілдік мерзімі ішінде тұтынушының кінәсіз істен шыққан элементтерді тегін жөндеуді немесе ауыстыруды қамтиды. Элементтерді жөндеу немесе ауыстыру уәкілетті сервис орталықтарының аумағында жүргізіледі.

Кепілдік мерзімі: 36 ай.

Пайдалану мерзімі: 120 ай.

Сервистік орталықтардың өзекті тізімі келесі мекенжай бойынша:

<https://www.dns-shop.kz/service-center/>

Кепілдік міндеттемелер және тегін сервистік қызмет көрсету, егер оларды ауыстыру бұйымды бөлшектеуге байланысты болмаса, тауардың жиынтықтылығына кіретін, төменде аталған керек-жарақтарға қолданылмайды:

- ҚБП (қашықтықтан басқару пульті) үшін қуат элементтері (батареялары).
- Жалғағыш кәбілдер, антенналар және оларға арналған ауыстырғыштар, құлаққаптар, микрофондар, «HANDS-FREE» құрылғылары; жиынтықта жеткізілетін әртүрлі типтегі ақпарат тасығыштар, бағдарламалық жасақтама (БЖ) және драйверлер (бұйымның қатқыл магниттік дискілеріндегі жинақтағышқа алдын ала орнатылған БЖ қоса алғанда, бірақ онымен шектелмей), сыртқы енгізу-шығару құрылғылары және манипуляторлар.
- Қаптамалар, сөмкелер, белдіктер, тасымалдауға арналған баулар, монтаждық құрылғылар, құралдар, бұйымға қоса берілетін құжаттама.
- Табиғи тозуға ұшырайтын шығын материалдары мен бөлшектер.



Өндіруші келесі жағдайларда кепілдік міндеттемелерге ие болмайды:

- Кепілдік мерзімі аяқталды.
- Егер жеке (тұрмыстық, отбасылық) қажеттіліктерге арналған бұйым кәсіпкерлік қызметті жүзеге асыру үшін, сондай-ақ оның тікелей міндетіне сәйкес келмейтін басқа мақсаттарда пайдаланылған болса.
- Өндіруші бұйымды пайдалану кезінде пайдаланушы нұсқаулығының талаптарын бұзу, бұйымды орнату және оған қызмет көрсету жөніндегі ұсынымдарды, қосу ережелерін (бұйымның өзіне де, онымен байланысты бұйымдарға да сәйкес келмейтін желілік кернеудің әсері нәтижесінде туындаған қысқа тұйықталулар), бұйымды сақтау және тасымалдау кезінде өнім иесі және/немесе үшінші тұлғалар шектен ықтимал материалдық, моральдық және өзге де зиян үшін жауапты болмайды.
- Механикалық зақымданудың барлық жағдайлары: өнімді пайдалану кезінде алынған сызаттар, жарықтар, деформациялар, соққы іздері, майысулар, кептелістер және т.б.
- Түрлендірулерді, рұқсат етілмеген жөндеулерді осындай жұмыстарды жүргізуге уәкілетті емес адамдар жүргізген жағдайлар. Егер ақаулық конструкцияны немесе бұйымның сұлбасын өзгерту, Өндіруші қарастырмаған сыртқы құрылғыларды қосу, Қазақстан Республикасының заңнамасына сай сәйкестік сертификаты жоқ құрылғыны пайдалану салдарынан туындаған болса.
- Егер бұйымның ақауы еңсерілмейтін күштің әсерінен (табиғи элементтер, өрт, су тасқыны, жер сілкінісі, тұрмыстық факторлар және Өндірушіге тәуелді емес басқа жағдайлар) немесе Өндіруші болжай алмаған үшінші тұлғалардың әрекеттерінен туындаса.
- Бұйымның толық немесе ішінара істен шығуына алып келген бұйымның ішіне бөгде заттардың, өзге денелердің, заттектердің, сұйықтықтардың, жәндіктердің немесе жануарлардың түсуінен, агрессивті ортаның әсерінен, жоғары ылғалдылықтан, жоғары температуралардан туындаған ақау.
- Бұйымды сәйкестендіру (сериялық нөмірі) жоқ немесе сәйкес келмейді. Егер зақымданулар (кемшіліктер) зиянды бағдарламалық қамтаманың; БЖ ұсынушысының осы қызметті ұсынбауына байланысты мүмкіндігінсіз бұйымның бағдарламалық ресурстарына қолжетімділіктің болмауына әкеп соққан құпиясөздерді (кодтарды) оларды жинау/қалпына келтіру мүмкіндігінсіз орнату, ауыстыру немесе жою әсерінен туындаса.
- Егер жұмыстың ақаулықтары қуат беруші, кәбілдік, телекоммуникациялық желілердің, радиосигнал қуатының стандарттарға немесе техникалық регламенттеріне сәйкес келмеуінен, оның ішінде бедер ерекшеліктерінен және басқа да осыған ұқсас сыртқы факторлардан, бұйымның желі әрекет ететін шекарада немесе аймақтан тыс жерде пайдаланылуынан туындаған болса.
- Егер зақымданулар стандартты емес (түпнұсқалық емес) және/немесе сапасыз (зақымданған) шығыс материалдарын, керек-жарақтарды, қосалқы бөлшектерді, қуат беру элементтерін, әртүрлі үлгідегі ақпарат тасымалдағыштарды (CD, DVD дискілерді, жад карталарын, SIM карталарын, картридждерді қоса алғанда) пайдаланудан туындаса.
- Егер кемшіліктер үйлесімсіз контентті (әуендерді, графиканы, бейне және басқа файлдарды, Java қосымшаларын және оларға ұқсас бағдарламаларды) алуға, орнатуға және пайдалануға байланысты туындаған болса.
- Осы бұйыммен жанасып жұмыс істейтін басқа жабдыққа келтірілген залалға.



aceline