

aceline

Руководство по
эксплуатации

Вентилятор
SF-1650RC

Уважаемый покупатель!

Благодарим Вас за выбор нашей продукции.

Мы рады предложить Вам изделия и устройства, разработанные и изготовленные в соответствии с высокими требованиями к качеству, функциональности и дизайну. Перед началом эксплуатации внимательно прочитайте данное руководство, в котором содержится важная информация, касающаяся Вашей безопасности, а также рекомендации по правильному использованию продукта и уходу за ним. Позаботьтесь о сохранности настоящего руководства и используйте его в качестве справочного материала при дальнейшей эксплуатации изделия.

Назначение устройства

Устройство предназначено для вентилирования помещений.

Меры предосторожности

- Во избежание поражения электрическим током не погружайте устройство или шнур питания в воду или другие жидкости. Также не допускайте попадания влаги на устройство и шнур питания.
- Не используйте устройство в ванной, в душе или рядом с бассейном. Не ставьте устройство в местах, где оно может упасть в ванну или в емкость с водой.
- Не пытайтесь самостоятельно разбирать устройство с целью ремонта. При обнаружении любых сбоев в работе устройства немедленно прекратите его эксплуатацию и обратитесь в авторизованный сервисный центр.
- Не располагайте устройство вблизи источников тепла (обогреватели и т.д.), в местах с повышенной запыленностью и в плохо проветриваемых помещениях.
- Не подвергайте устройство воздействию прямых солнечных лучей.
- Располагайте устройство исключительно на сухих и ровных поверхностях. Также убедитесь, что шнур питания не касается горячих предметов и острых краев.
- Не касайтесь устройства мокрыми руками.
- Для предотвращения возможного пожара не загораживайте ничем вентиляционные отверстия мотора.
- Не вставляйте никакие предметы в отверстия защитной решетки, даже когда вентилятор выключен.
- Перед подключением устройства к источнику питания убедитесь, что напряжение Вашей домашней электросети соответствует техническим характеристикам. Подключайте устройство только к заземленной розетке.
- Не располагайте работающее устройство рядом с легковоспламеняющимися жидкостями.
- Не используйте устройство с поврежденным шнуром питания или вилок. С целью замены шнура питания обращайтесь в авторизованный сервисный центр.
- Не используйте устройство вне помещений.
- Не включайте устройство, если на нем не установлены защитные решетки, а также если они ненадежно закреплены или повреждены.
- При отключении устройства от сети питания держитесь рукой за вилку, никогда не тяните за шнур.

- Выключайте и отключайте устройство от сети питания, если оно не используется, а также при его чистке, перемещении, сборке или разборке.
- Никогда не эксплуатируйте вентилятор без основания и/или других частей, правильно установленных согласно данной инструкции.
- Используйте вентилятор только в вертикальном положении.
- Устройство не предназначено для использования детьми и лицами с ограниченными физическими, сенсорными или умственными способностями, кроме случаев, когда над ними осуществляется контроль другими лицами, ответственными за их безопасность. Следите за тем, чтобы дети не играли с устройством.
- Устройство не предназначено для использования в коммерческих целях.
- Используйте только комплектующие, поставляемые вместе с устройством.

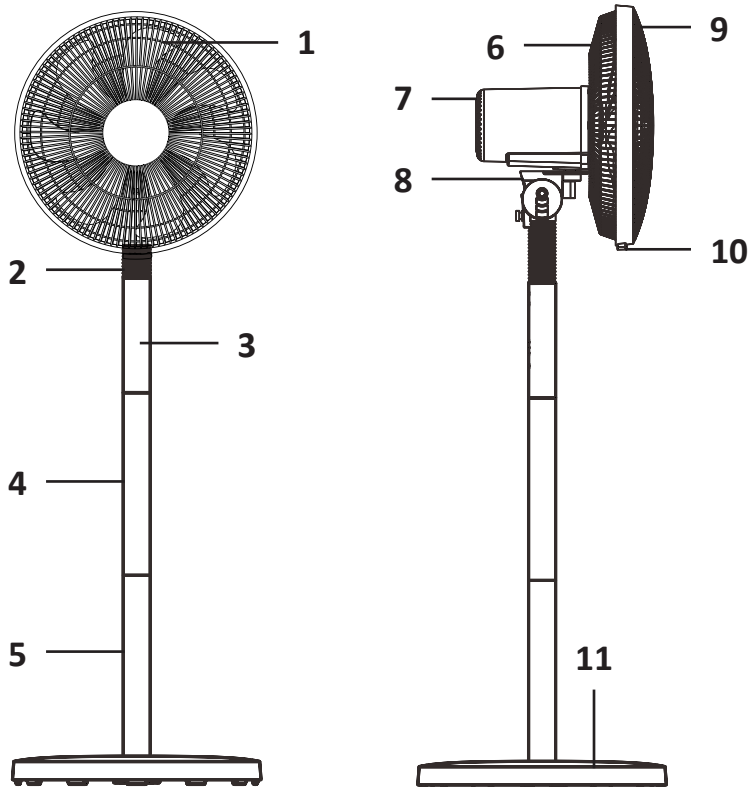
Технические характеристики

- Модель: SF-1650RC.
- Торговая марка: Aceline.
- Параметры питания: 220–240 В ~ 50–60 Гц.
- Мощность устройства: 55 Вт.
- Воздушный поток: 2020 м³/ч.
- Диаметр лопастей: 350 мм.
- Количество лопастей: 7.
- Количество скоростей: 3.
- Уровень шума: 60 дБ.
- Регулировка высоты/наклона: есть.
- Угол наклона: 13°.
- Угол поворота: 65°.
- Таймер: есть.
- Тип батареи для пульта ДУ: AAA.
- Батареи в комплекте: нет.
- Тип крепления шнура питания: Y.
- Степень защиты от пыли и влаги: IPX0.
- Класс защиты от поражения электрическим током: II.
- Материал корпуса: пластик, металл.
- Область применения: бытовое.

Комплектация

- Устройство.
- Пульт ДУ.
- Руководство по эксплуатации.

Схема устройства



1. Лопasti.
2. Крепление корпуса.
3. Панель управления.
4. Верхний элемент стойки.
5. Нижний элемент стойки.
6. Задняя защитная решетка.

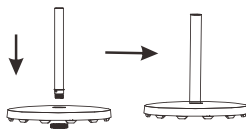
7. Мотор.
8. Головка крепления корпуса.
9. Передняя защитная решетка.
10. Фиксатор решетки.
11. Основание.

Сборка устройства

Внимание!

- Перед началом сборки убедитесь в целостности комплекта и отсутствии повреждений.
- Не подключайте устройство к сети до завершения сборки.

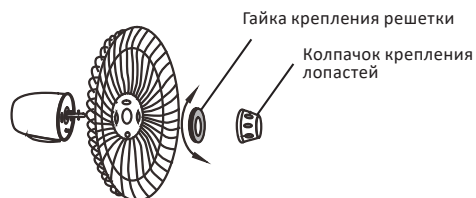
1. Вставьте нижний элемент стойки в основание и затяните гайку с нижней стороны основания по часовой стрелке.



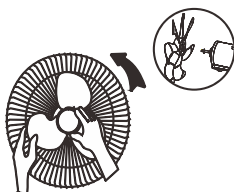
2. Соедините элементы стойки, навинтив верхний на нижний. Затем установите крепление корпуса на верхнюю часть стойки и закрутите до упора.



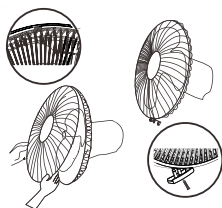
3. Снимите с вала мотора колпачок крепления лопастей, затем отвинтите гайку крепления решетки. Установите заднюю защитную решетку и затяните ее гайкой крепления решетки.



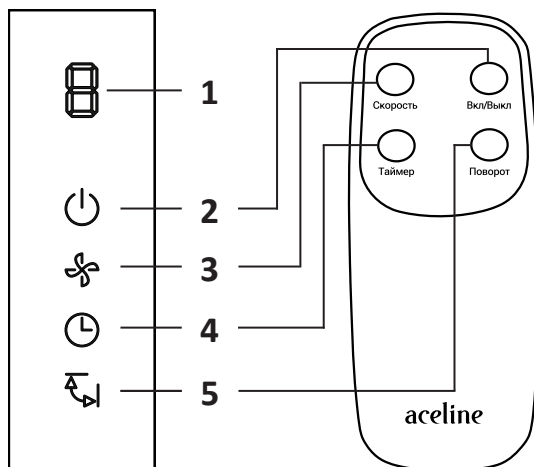
4. Наденьте лопасти на вал мотора, совместив внутренний паз с фиксирующим штифтом на валу. Затяните колпачок крепления лопастей против часовой стрелки.



5. Открутите винт из фиксатора решетки, совместите переднюю решетку с задней, зафиксируйте их, защелкните фиксатор и закрутите винт обратно.



Панель управления и пульт ДУ



1. Цифровой дисплей.
2. Кнопка питания.
3. Кнопка настройки скорости.
4. Кнопка настройки таймера.
5. Кнопка настройки функции поворота.

Эксплуатация устройства

Общая эксплуатация

1. После того как вентилятор полностью собран, поставьте его на плоскую, ровную и устойчивую поверхность.
2. Вставьте вилку в розетку и включите питание.
3. Нажмите кнопку питания на панели управления или пульте ДУ, чтобы включить вентилятор.
4. Снова нажмите кнопку питания, чтобы выключить вентилятор.

Выбор скорости вентилятора

- Чтобы изменить скорость вентилятора, нажимайте кнопку настройки скорости на панели управления или на пульте ДУ.
- Выберите необходимый уровень скорости вентилятора (1/2/3) — текущий уровень отображается на цифровом дисплее.

Функция поворота

- Чтобы включить функцию поворота вентилятора, нажмите кнопку настройки функции поворота на панели управления или на пульте ДУ.
- Во время работы функции нажмите кнопку, чтобы зафиксировать вентилятор в текущем положении.

Таймер автоматического выключения

Данная функция выключает устройство через заданный интервал времени (от 1 до 9 часов).

1. Убедитесь, что устройство включено.
2. Чтобы включить функцию автоматического выключения, нажмите кнопку настройки таймера. Каждое нажатие увеличивает время на 1 час.
3. Установленное значение кратковременно отображается на цифровом дисплее, после чего он возвращается к индикации текущего установленного уровня скорости.
4. По завершении отсчета устройство автоматически выключится.

Таймер автоматического включения

Данная функция включает устройство через заданный интервал времени (от 1 до 9 часов).

1. Убедитесь, что устройство выключено.
2. Чтобы включить функцию автоматического включения, нажмите кнопку настройки таймера. Каждое нажатие увеличивает время на 1 час.
3. Установленное значение кратковременно отображается на цифровом дисплее, после чего дисплей возвращается к обычной индикации.
4. По завершении отсчета устройство автоматически включится и начнет работу на последнем установленном уровне скорости.

Очистка и уход

- Перед очисткой отключите устройство от сети и дайте ему остыть.
- Не погружайте устройство в воду и не допускайте попадания воды или чистящего средства внутрь устройства.
- Тщательно очистите внешнюю поверхность устройства мягкой влажной тканью или пылесосом. При необходимости смочите ткань в мягком мыльном растворе.

Внимание! Не используйте агрессивные моющие средства, химические очистители или растворители, так как они могут повредить поверхность компонентов.

Правила и условия монтажа, хранения, перевозки (транспортировки), реализации и утилизации

- Монтаж устройства описан в разделе «Сборка устройства» данного руководства по эксплуатации.
- Хранение устройства должно производиться в упаковке в отопляемых помещениях у изготовителя и потребителя при температуре воздуха от 5 °С до 40 °С и относительной влажности воздуха не более 80%. В помещениях не должно быть агрессивных примесей (паров кислот, щелочей), вызывающих коррозию.
- Перевозка устройства должна осуществляться в сухой среде.
- Устройство требует бережного обращения, оберегайте его от воздействия пыли, грязи, ударов, влаги, огня и т.д.
- Реализация устройства должна производиться в соответствии с местным законодательством.
- После окончания срока службы изделия его нельзя выбрасывать вместе с обычным бытовым мусором. Вместо этого оно подлежит сдаче на утилизацию в соответствующий пункт приема электрического и электронного оборудования для последующей переработки и утилизации в соответствии с федеральным или местным законодательством. Обеспечивая правильную утилизацию данного продукта, Вы помогаете сберечь природные ресурсы и предотвращаете ущерб для окружающей среды и здоровья людей, который возможен в случае ненадлежащего обращения. Более подробную информацию о пунктах приема и утилизации данного продукта можно получить в местных муниципальных органах или на предприятии по вывозу бытового мусора.
- При обнаружении неисправности устройства следует немедленно обратиться в авторизованный сервисный центр или утилизировать устройство.

Дополнительная информация

Изготовитель: Цыси Чжилянэ Электрикал Тэктолоджи Ко., Лтд.
Промпарк Фухай Таун, Цыси, г. Нинбо, пров. Чжэцзян, Китай.

Manufacturer: Cixi Zhilian Electrical Technology Co., Ltd.
Fuhai Town Industrial Park, Cixi City, Ningbo City, Zhejiang Province, China.
Сделано в Китае.

Импортер в России / уполномоченное изготовителем лицо: ООО «ДНС Ритейл».
690068, Россия, Приморский край, г. Владивосток, проспект 100-летия Владивостока, дом 155, корпус 3, офис 5.

Адрес электронной почты: dns-logistic.llc@mail.dlogistix.com

Товар соответствует требованиям ТР ТС (ЕАЭС).

Спецификации, информация о продукте, его комплектация и функционал могут быть изменены без предварительного уведомления пользователя.

Товар изготовлен (мм.гггг): _____ v.1



Гарантийный талон

SN/IMEI: _____

Дата постановки на гарантию: _____

Производитель гарантирует бесперебойную работу устройства в течение всего гарантийного срока, а также отсутствие дефектов в материалах и сборке. Гарантийный период исчисляется с момента приобретения изделия и распространяется только на новые продукты.

В гарантийное обслуживание входит бесплатный ремонт или замена элементов, вышедших из строя не по вине потребителя в течение гарантийного срока при условии эксплуатации изделия согласно руководству пользователя. Ремонт или замена элементов производится на территории уполномоченных сервисных центров.

Срок гарантии: 12 мес.

Срок эксплуатации: 36 мес.

Актуальный список сервисных центров по адресу:

<https://www.dns-shop.ru/service-center/>

Гарантийные обязательства и бесплатное сервисное обслуживание не распространяются на перечисленные ниже принадлежности, входящие в комплектность товара, если их замена не связана с разборкой изделия:

- Элементы питания (батарейки) для ПДУ (Пульт дистанционного управления).
- Соединительные кабели, антенны и переходники для них, наушники, микрофоны, устройства «HANDS-FREE»; носители информации различных типов, программное обеспечение (ПО) и драйверы, поставляемые в комплекте (включая, но не ограничиваясь ПО, предустановленным на накопитель на жестких магнитных дисках изделия), внешние устройства ввода-вывода и манипуляторы.
- Чехлы, сумки, ремни, шнуры для переноски, монтажные приспособления, инструменты, документацию, прилагаемую к изделию.
- Расходные материалы и детали, подвергающиеся естественному износу.



Производитель не несет гарантийных обязательств в следующих случаях:

- Истек Гарантийный срок.
- Если изделие, предназначенное для личных (бытовых, семейных) нужд, использовалось для осуществления предпринимательской деятельности, а также в иных целях, не соответствующих его прямому назначению.
- Производитель не несет ответственности за возможный материальный, моральный и иной вред, понесенный владельцем изделия и/или третьими лицами, вследствие нарушения требований руководства пользователя при использовании, несоблюдения рекомендаций по установке и обслуживанию изделия, правил подключения (короткие замыкания, возникшие также в результате воздействия несоответствующего сетевого напряжения, как на само изделие, так и на изделия, сопряженные с ним), хранения и транспортировки изделия.
- Все случаи механического повреждения: сколы, трещины, деформации, следы ударов, вмятины, замятия и др., полученные в процессе эксплуатации изделия.
- Имеются следы сторонней модификации, несанкционированного ремонта лицами, не уполномоченными для проведения таких работ. Если дефект вызван изменением конструкции или схемы изделия, подключением внешних устройств, не предусмотренных Производителем, использованием устройства, не имеющего сертификата соответствия согласно местному законодательству.
- Если дефект изделия вызван действием непреодолимой силы (природных стихий, пожаров, наводнений, землетрясений, бытовых факторов и прочих ситуаций, не зависящих от Производителя), либо действиями третьих лиц, которые Производитель не мог предвидеть.
- Дефект вызван попаданием внутрь изделия посторонних предметов, инородных тел, веществ, жидкостей, насекомых или животных, воздействием агрессивных сред, высокой влажности, высоких температур, которые привели к полному или частичному выходу из строя изделия.
- Отсутствует или не соответствует идентификация изделия (серийный номер). Если повреждения (недостатки) вызваны воздействием вредоносного программного обеспечения; установкой, сменой или удалением паролей (кодов), приведшим к отсутствию доступа к программным ресурсам изделия, без возможности их сброса/восстановления, ввиду отсутствия предоставления данной услуги поставщиком ПО.
- Если дефекты работы вызваны несоответствием стандартам или техническим регламентам питающих, кабельных, телекоммуникационных сетей, мощности радиосигнала, в том числе из-за особенностей рельефа и других подобных внешних факторов, использования изделия на границе или вне зоны действия сети.
- Если повреждения вызваны использованием нестандартных (неоригинальных) и/или некачественных (поврежденных) расходных материалов, принадлежностей, запасных частей, элементов питания, носителей информации различных типов (включая CD, DVD диски, карты памяти, SIM-карты, картриджи).
- Если недостатки вызваны получением, установкой и использованием несовместимого контента (мелодии, графика, видео и другие файлы, приложения Java и подобные им программы).
- На ущерб, причиненный другому оборудованию, работающему в сопряжении с данным изделием.



aceline