

# **aceline**

Пайдалану  
бойынша нұсқаулық

---

Желдеткіш  
SFJX-1650W32



# Құрметті сатып алушы!

Біздің өнімді таңдағаныңыз үшін алғыс айтамыз.

Біз Сізге сапалы, функционалды және жоғары талаптарға сәйкес әзірленген және жасалған өнімдер мен құрылғыларды ұсынуға қуаныштымыз. Пайдалануды бастамас бұрын, Сіздің қауіпсіздігіңізге қатысты маңызды ақпаратты, сондай-ақ өнімді дұрыс пайдалану және оған күтім жасау бойынша ұсыныстарды қамтитын осы нұсқаулықты мұқият оқып шығыңыз. Осы нұсқаулықтың сақталуына назар аударыңыз және оны өнімді одан әрі пайдалану кезінде анықтамалық материал ретінде пайдаланыңыз.

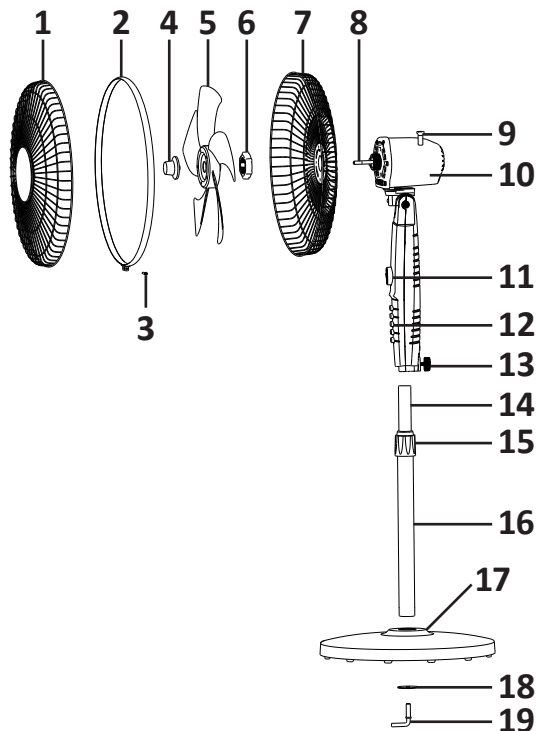
## Құрылғы мақсаты

Желдеткіш бөлмелерді желдетуге арналған.

## Сақтық шаралары

- Құрылғыны зақымдалған қуат сымы немесе ашасы бар қолданбаңыз. Қуат сымын ауыстыру үшін уәкілетті қызмет көрсету орталығына хабарласыңыз.
- Құрылғыны пайдаланбаған кезде немесе тазалау, жылжыту, құрастыру немесе бөлшектеу кезінде өшіріп, розеткадан ажыратыңыз.
- Сымды немесе ашаны дымқыл қолмен ұстамаңыз.
- Желдеткіштің үстіне киім немесе басқа заттарды қоймаңыз.
- Құрылғы жұмыс істеп тұрған кезде оны бөлшектемеңіз.
- Құрылғыны жылу көздеріне (жылытқыштар, радиаторлар және т.б.) жақын жерде, шаңды жерлерде немесе нашар желдетілетін жерлерде қоймаңыз.
- Электр тогының соғу қаупін азайту үшін құрылғыны немесе қуат сымын суға немесе басқа сұйықтықтарға батырмаңыз. Құрылғы мен сымды ылғалға немесе жаңбырға түсірмеңіз.
- Құрылғыны тікелей күн сәулесінің астында қалдырмаңыз.
- Деформацияны немесе зақымдануды болдырмау үшін құрылғыны қоршаған орта температурасы жоғары (40 °C жоғары) жерлерде пайдаланбаңыз.
- Зақымдану немесе жарақаттануды болдырмау үшін құрылғының торына саусақтарыңызды немесе кез келген заттарды салмаңыз.
- Жұмыс істейтін құрылғыны жанғыш немесе жарылғыш заттардың жанына қоймаңыз.
- Құрылғыны құрғақ, тегіс және тұрақты бетке қойыңыз. Қуат сымының беттің (мысалы, үстелдің) шетінен салбырап тұрмағанына көз жеткізіңіз. Сымның ыстық беттерге немесе өткір жиектерге тимейтініне көз жеткізіңіз.
- Құрылғыны өзіңіз бөлшектеуге немесе жөндеуге әрекеттенбеңіз. Құрылғының жұмысында қандай да бір ақауларды байқасаңыз, оны пайдалануды дереу тоқтатып, уәкілетті қызмет көрсету орталығына хабарласыңыз.
- Бұл құрылғы балалардың немесе физикалық, сенсорлық немесе ақыл-ой қабілеттері шектеулі адамдардың қауіпсіздігіне жауапты біреудің қадағалауынсыз пайдалануына арналмаған.
- Құрылғыны тек тұрмыстық мақсаттарда пайдалануға болады және өнеркәсіптік немесе коммерциялық пайдалануға арналмаған.

## Құрылғы схемасы



1. Алдыңғы қорғаныс торы.
2. Қорғаныш тор сақинасы.
3. Қорғаныс торының сақинасы.
4. Қалақтарды бекітуге арналған гайка.
5. Қалақтар.
6. Артқы қорғаныс торын бекітуге арналған гайка.
7. Артқы қорғаныс торы.
8. Білік.
9. Айналу реттегіші.
10. Мотор блогы.
11. Таймер релесі.
12. Басқару блогы.
13. Басқару блогын бекіту бұрандасы.
14. Телескопиялық тірек.
15. Тұрақты қысқыш.
16. Тұғыр.
17. Дөңгелек тірек.
18. Төсем.
19. Имбус кілті.

## Құрылғыны құрастыру

1. Тұғыр мен дөңгелек тіректі қосыңыз. Араларына аралық бекіткіш орнатқаннан кейін оларды имбус кілтімен бекітіңіз.
2. Басқару блогын телескопиялық тірекке орнатыңыз. Оларды басқару блогын бекіту бұрандасы арқылы бекітіңіз.
3. Қалақтарды құрылғының білігінен бекітуге арналған гайканы алыңыз, содан кейін мотор блогынан артқы қорғаныс торын бекітуге арналған гайканы алыңыз.
4. Қозғалтқыш блогының алдыңғы жағындағы ілгектерді артқы қорғаныс ортасының айналасындағы ойықтармен туралаңыз.
5. Артқы қорғанысты қозғалтқыш блогының бұрандалы тығынына бекіту үшін гайканы қатайту арқылы қозғалтқыш блогына бекітіңіз.
6. Қалақтарды құрылғы білігіне орналастырып, құрылғы білігінде орналасқан түйреуіштер пышақтардың ішіндегі ойықтарға сәйкес келетініне көз жеткізіңіз.
7. Қалақ гайкасын сағат тіліне қарсы мықтап бұрау арқылы пышақтарды құрылғы білігіне бекітіңіз.
8. Алдыңғы торды логотип тақтасы еденге параллель болатындай етіп ортаға қойыңыз. Алдыңғы торды артқы торға қосу үшін олардың үстіне тор сақинасын абайлап сырғытыңыз және тор сақинасының гайкасын мықтап бұраңыз.

## Пайдалану бойынша нұсқаулық

1. Құрылғыны тегіс, тұрақты бетке қойыңыз.
2. Таймер релесін «Выкл» (OFF) күйіне орнатыңыз. Құрылғыны электр желісіне қосыңыз.
3. Таймер релесін сағат тіліне қарсы «Вкл» (ON) күйіне бұрыңыз, содан кейін құрылғыны қосу үшін қажетті жылдамдықты орнату үшін батырмаларды пайдаланыңыз. Құрылғыны өшіру үшін «0» батырмасын басыңыз.
4. Таймер релесін сағат тілімен бұру арқылы жұмыс уақытын орнатыңыз. Қолжетімді диапазон 10 минуттан 60 минутқа дейін.
5. Құрылғыны толығымен өшіру үшін таймер релесін «Выкл» (OFF) күйіне қойыңыз, содан кейін ашаны розеткадан суырыңыз.
6. Құрылғының биіктігін реттеу үшін тірек қысқышын босатыңыз және телескопиялық тұғырды қажетті биіктікке орнатыңыз, содан кейін қысқышты қатайтыңыз.
7. Желдеткіш корпусын қосу үшін қозғалтқыш корпусының жоғарғы жағындағы айналу реттегішін басыңыз. Желдеткіштің айналуын өшіру үшін басқару тетігін жоғары көтеріңіз.

## Тазалау және күтім

- Тазалау алдында құрылғыны өшіріп, розеткадан ажыратыңыз.
- Құрылғының сыртын жұмсақ дымқыл шүберекпен тазалаңыз, содан кейін құрғақ шүберекпен сүртіңіз.
- Құрылғыны суға батырмаңыз немесе судың мотор корпусына түсуіне жол бермеңіз.
- Құрылғыны тазалау үшін бензинді, сұйылтқышты немесе басқа химиялық заттарды пайдаланбаңыз.

## Техникалық сипаттамалары

- Үлгісі: SFJX-1650W32.
- Сауда белгісі: Aceline.
- Түрі: еден.
- Қалақтың диаметрі: 430 мм.
- Қуаты: 45 Вт.
- Айналу функциясы: иә.
- Айналу бұрышы: 70°.
- Биіктікті реттеу: иә.
- Шу деңгейі: 56 дБ.
- Жылдамдық саны: 4.
- Таймер: 60 минутқа дейін.
- Сыйымдылығы: 53 м<sup>3</sup>/мин.
- Басқару панелі: механикалық.
- Қуат параметрлері: 220 В, 50 Гц.
- Электрлік қорғаныс класы электр тогының соғуы: II.
- Ылғал мен шаңнан қорғау дәрежесі: IPX0.
- Қуат сымын бекіту түрі: Y.
- Өлшемдері (Б × Е × Т): 1320 × 430 × 430 мм.
- Қолдану аясы: тұрмыстық.

## Жинақталым

- Құрылғы.
- Пайдалану бойынша нұсқаулық.

## **Монтаждау, сақтау, тасымалдау (тасу), өткізу және кәдеге жарату ережелері мен шарттары**

- Құрылғыны орнату ережелері мен шарттары осы нұсқаулықтың «Құрылғыны құрастыру» бөлімінде сипатталған.
- Құрылғыны қаптамада, өндірушінің және тұтынушының жылытылатын үй-жайларында ауаның 5 және 40 °С аралығындағы температурада және ауаның 80%-дан аспайтын салыстырмалы ылғалдылығында сақтау керек. Үй-жайда жемірілуді тудыратын жегі қоспалар (қышқылдардың, сілтілердің бұлары) болмауы тиіс.
- Құрылғының тасымалдануы құрғақ ортада жүзеге асырылуы тиіс.
- Құрылғы ұқыпты өңдеуді талап етеді, оны шаң, кір, соққы, ылғал, от және т.б. әсерінен қорғаңыз.
- Құрылғыны сату жергілікті заңнамасына сәйкес жүргізілуі керек.
- Бұйымның қызмет ету мерзімі аяқталғаннан кейін оны қарапайым тұрмыстық қоқыспен бірге тастауға болмайды. Оның орнына, ол федералды немесе жергілікті заңнамаға сәйкес қайта өңдеу және қайта өңдеу үшін электрлік және электронды жабдықты тиісті қабылдау бекетіне қайта өңдеуге жіберіледі. Осы бұйымды дұрыс жоюды қамтамасыз ете отырып, сіз табиғи ресурстарды үнемдеуге және қоршаған ортаға және адамдардың денсаулығына зиян келтірмеуге көмектесесіз. Бұл бұйымды қабылдау және жою бекеттері туралы қосымша ақпаратты жергілікті муниципалды органдардан немесе тұрмыстық қалдықтарды шығаратын кәсіпорыннан алуға болады.
- Құрылғының ақаулығы анықталған жағдайда, тез арада авторландырылған сервистік орталыққа хабарласу немесе құрылғыны кәдеге жарату керек.

## Қосымша ақпарат

**Өндіруші:** Фошань Цзисин Хаусхолд Эпплайенс Ко., Лтд.

Циши өнеркәсіптік паркі, Сяотан, Наньхай ауданы, Фошань қ., Гуандун пров., Қытай.

Қытайда жасалған.

**Импортер / юр. лицо, принимающее претензии в Республике Казахстан:**

ТОО «ДНС КАЗАХСТАН», г. Астана, р-н Сарыарқа, пр-т Сарыарқа, зд. 12, Республика Казахстан.

**Импорттаушы / Қазақстан Республикасында талаптар қабылдайтын заңды тұлға:** «DNS QAZAQSTAN (ДНС КАЗАХСТАН)» ЖШС, Астана қ-ы, Сарыарқа ауданы, Сарыарқа д-лы, 12 ғ-т, Қазақстан Республикасы.

**Адрес электронной почты / электронды пошта мекен-жайы:** info@dns-shop.kz

Тауар КО ТР (ЕАЭО) талаптарына сәйкес келеді.

Өнімнің сапасын жақсарту үшін ерекшеліктер, өнім туралы ақпарат және оның сыртқы түрі пайдаланушыға алдын ала ескертусіз өзгертілуі мүмкін.



Өндіріс күні пайдаланушы нұсқаулығының орыс тіліндегі нұсқасында көрсетілген. V.1



# Кепілдік талоны

SN/IMEI: \_\_\_\_\_

Кепілдікке қойылған күні: \_\_\_\_\_

Өндіруші бүкіл кепілдік мерзімі ішінде құрылғының үздіксіз жұмыс істеуіне, сондай-ақ материалдар мен жинақтарда ақаулардың болмауына кепілдік береді. Кепілдік кезеңі бұйымды сатып алған сәттен басталады және тек қана жаңа өнімдерге қолданылады.

Кепілдік қызмет көрсетуге пайдаланушы нұсқаулығына сәйкес бұйымды пайдалану шартымен кепілдік мерзімі ішінде тұтынушының кесірінен істен шықпаған элементтерді тегін жөндеу немесе ауыстыру кіреді. Элементтерді жөндеу немесе ауыстыру уәкілетті сервистік орталықтардың аумағында жүргізіледі.

Кепілдік мерзімі: 12 ай.

Пайдалану мерзімі: 36 ай.

Сервистік орталықтардың өзекті тізімі келесі мекенжай бойынша:

<https://www.dns-shop.kz/service-center/>

**Кепілдік міндеттемелер және тегін сервистік қызмет көрсету, егер оларды ауыстыру бұйымды бөлшектеуге байланысты болмаса, тауардың жиынтықтылығына кіретін, төменде аталған керек-жарақтарға қолданылмайды:**

- ҚБП (Қашықтан басқару пультіне) арналған қуат элементтері (батареялар).
- Жалғағыш кәбілдер, антенналар және оларға арналған жалғастырғыш тетіктер, құлаққаптар, микрофондар, «HANDS-FREE» құрылғылары; жиынтықта жеткізілетін әртүрлі типтегі ақпарат тасымалдағыштар, бағдарламалық құрал (БҚ) және драйверлер (бұйымның қатты магниттік дискілердегі жинақтағышқа алдын ала орнатылған БҚ-ны қоса алғанда, бірақ онымен шектелмей), сыртқы енгізу-шығару құрылғылары және манипуляторлар.
- Қаптар, сөмкелер, белдіктер, тасымалдауға арналған баулар, монтаждық керек-жарақтар, құрал-саймандар, бұйымға қоса берілетін құжаттама.
- Табиғи тозуға ұшырайтын шығын материалдары мен бөлшектер.



## Өндіруші келесі жағдайларда кепілдік міндеттемелерге ие болмайды:

- Кепілдік мерзімі аяқталды.
- Егер жеке (тұрмыстық, отбасылық) қажеттіліктерге арналған бұйым кәсіпкерлік қызметті жүзеге асыру үшін, сондай-ақ оның тікелей міндетіне сәйкес келмейтін басқа мақсаттарда пайдаланылған болса.
- Өндіруші бұйымды пайдалану кезінде пайдаланушы нұсқаулығының талаптарын бұзу, бұйымды орнату және оған қызмет көрсету жөніндегі ұсынымдарды, қосу ережелерін (бұйымның өзіне де, онымен байланысты бұйымдарға да сәйкес келмейтін желілік кернеудің әсері нәтижесінде туындаған қысқа тұйықталулар), бұйымды сақтау және тасымалдау кезінде өнім иесі және/немесе үшінші тұлғалар шектен ықтимал материалдық, моральдық және өзге де зиян үшін жауапты болмайды.
- Механикалық зақымданудың барлық жағдайлары: өнімді пайдалану кезінде алынған сызаттар, жарықтар, деформациялар, соққы іздері, майысулар, кептелістер және т.б.
- Түрлендірулерді, рұқсат етілмеген жөндеулерді осындай жұмыстарды жүргізуге уәкілетті емес адамдар жүргізген жағдайлар. Егер ақаулық конструкцияны немесе бұйымның схемасын өзгерту, Өндіруші қарастырмаған сыртқы құрылғыларды қосу, Қазақстан Республикасының заңнамасына сай сәйкестік сертификаты жоқ құрылғыны пайдалану салдарынан туындаған болса.
- Егер бұйымның ақауы еңсерілмейтін күштің әсерінен (табиғи элементтер, өрт, су тасқыны, жер сілкінісі, тұрмыстық факторлар және Өндірушіге тәуелді емес басқа жағдайлар) немесе Өндіруші болжай алмаған үшінші тұлғалардың әрекеттерінен туындаса. Бұйымның толық немесе ішінара істен шығуына алып келген бұйымның ішіне бөгде заттардың, өзге денелердің, заттектердің, сұйықтықтардың, жәндіктердің немесе жануарлардың түсуінен, агрессивті ортаның әсерінен, жоғары ылғалдылықтан, жоғары температуралардан туындаған ақау.
- Бұйымды сәйкестендіру (сериялық нөмірі) жоқ немесе сәйкес келмейді. Егер зақымданулар (кемшіліктер) зиянды бағдарламалық қамтаманың; БҚ ұсынушысының осы қызметті ұсынбауына байланысты мүмкіндігінсіз бұйымның бағдарламалық ресурстарына қолжетімділіктің болмауына әкеп соққан құпиясөздерді (кодтарды) оларды жинау/қалпына келтіру мүмкіндігінсіз орнату, ауыстыру немесе жою әсерінен туындаса.
- Егер жұмыстың ақаулықтары қуат беруші, кәбілдік, телекоммуникациялық желілердің, радиосигнал қуатының стандарттарға немесе техникалық регламенттеріне сәйкес келмеуінен, оның ішінде бедер ерекшеліктерінен және басқа да осыған ұқсас сыртқы факторлардан, бұйымның желі әрекет ететін шекарада немесе аймақтан тыс жерде пайдаланылуынан туындаған болса.
- Егер зақымданулар стандартты емес (түпнұсқалық емес) және/немесе сапасыз (зақымданған) шығыс материалдарын, керек-жарақтарды, қосалқы бөлшектерді, қуат беру элементтерін, әртүрлі үлгідегі ақпарат тасымалдағыштарды (CD, DVD дискілерді, жад карталарын, SIM карталарын, картридждерді қоса алғанда) пайдаланудан туындаса.
- Егер кемшіліктер үйлесімсіз контентті (әуендерді, графиканы, бейне және басқа файлдарды, Java қосымшаларын және оларға ұқсас бағдарламаларды) алуға, орнатуға және пайдалануға байланысты туындаған болса.
- Осы бұйыммен жанасып жұмыс істейтін басқа жабдыққа келтірілген залалға.





**aceline**