

aceline

Руководство
по эксплуатации

Универсальный
соединительный элемент
SK-B1X

Уважаемый покупатель!

Благодарим Вас за выбор нашей продукции.

Мы рады предложить Вам изделия и устройства, разработанные и изготовленные в соответствии с высокими требованиями к качеству, функциональности и дизайну. Перед началом эксплуатации внимательно прочитайте данное руководство, в котором содержится важная информация, касающаяся Вашей безопасности, а также рекомендации по правильному использованию продукта и уходу за ним. Позаботьтесь о сохранности настоящего руководства и используйте его в качестве справочного материала при дальнейшей эксплуатации изделия.

Назначение изделия

Соединительный элемент — это монтажный комплект, предназначенный для установки сушильной машины над стиральной с целью экономии пространства.

Меры предосторожности

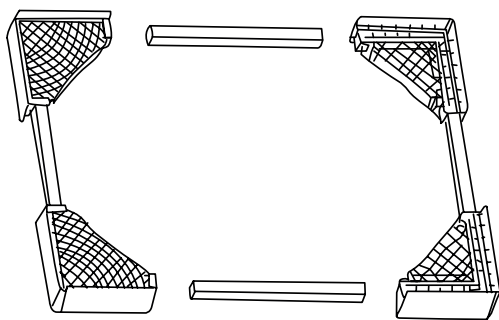
- Перед установкой выберите подходящее место для размещения стиральной и сушильной машин, обращая внимание на расположение водопроводных и сливных труб, а также линий электропитания. Оставляйте достаточно места для подключения наливных и сливных шлангов. Между задней стороной машин и стеной должно быть достаточно места, чтобы шланги не сминались и не перегибались.
- Перед установкой сушильной машины отрегулируйте ножки стиральной машины так, чтобы устройство стояло ровно и устойчиво.
- Производить установку сушильной машины на соединительный элемент должны как минимум два человека. Соблюдайте осторожность, чтобы избежать падения устройства в процессе установки.
- После окончания установки используйте стяжной ремень, чтобы предотвратить смещение или опрокидывание сушильной машины. Периодически проверяйте натяжение ремня и устойчивость конструкции.
- Используйте изделие только по назначению. Никогда не становитесь на соединительный элемент, не висните на нем и не залезайте на него.
- Данное изделие предназначено для использования только в помещениях.
- Не пытайтесь изменить конструкцию изделия.
- В комплект изделия входят мелкие детали, которые могут стать причиной удушья при попадании в дыхательные пути. Данное изделие не предназначено для использования детьми и лицами с ограниченными физическими, сенсорными или умственными способностями, кроме случаев, когда над ними осуществляется контроль другими лицами, ответственными за их безопасность. Не позволяйте детям играть с изделием.
- Изделие не предназначено для использования в коммерческих целях.

Характеристики

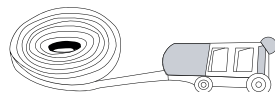
- Модель: SK-B1X.
- Торговая марка: Aceline.
- Рекомендуемая глубина техники: 42–72 см.
- Модель совместимой стиральной машины: DEXP WM-F714MKHE/WBSI.
- Модель совместимой сушильной машины: DEXP DM-F8HDMA/WB.
- Материал: металл.
- Ширина: 42–72 см.
- Глубина: 46–72 см.
- Высота: 7 см.
- Вес нетто: 2,05 кг.
- Область применения: бытовое.
- Комплектация: соединительный элемент, комплект для сборки, руководство по эксплуатации.

Сборка и установка изделия

Комплект для сборки



Соединительный элемент
(в разборе)



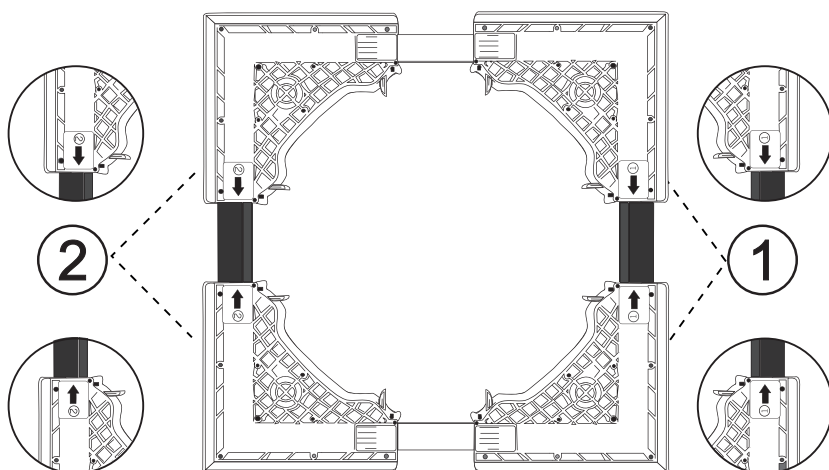
Стяжной ремень



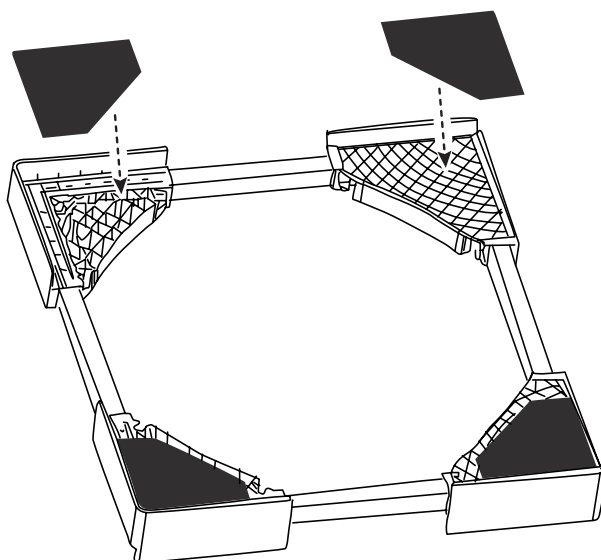
Противоскользящие
накладки × 8

Порядок сборки

1. Соедините части изделия, вставив металлические перекладки, как показано на рисунке.

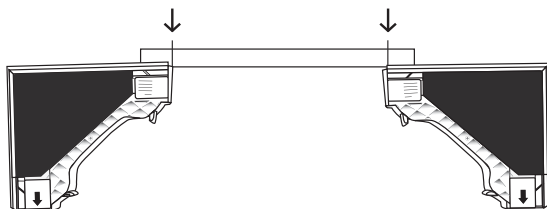


2. Установите противоскользящие антивибрационные накладки на предназначенные для них места с двух сторон.

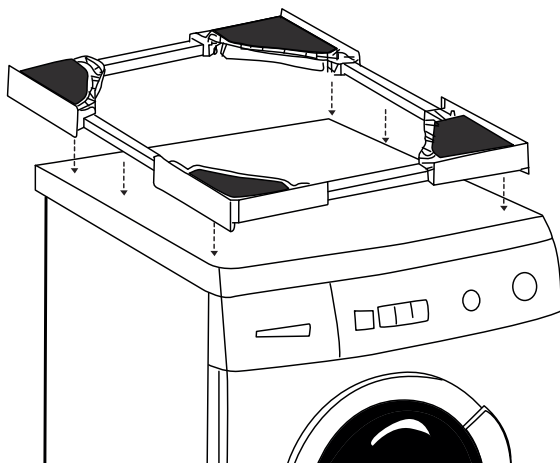


3. При необходимости отрегулируйте размеры изделия в зависимости от размеров стиральной/сушильной машины.

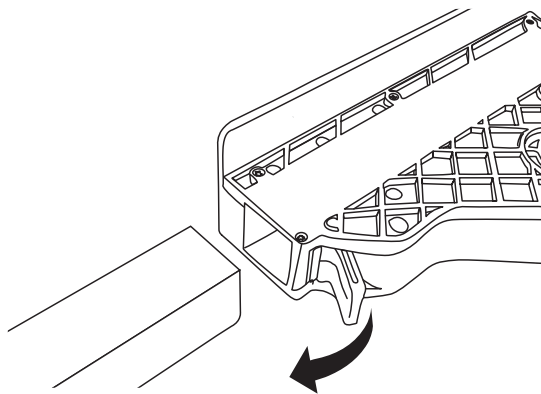
Внимание! Перекладины должны быть вставлены как минимум до положения, обозначенного стрелками.



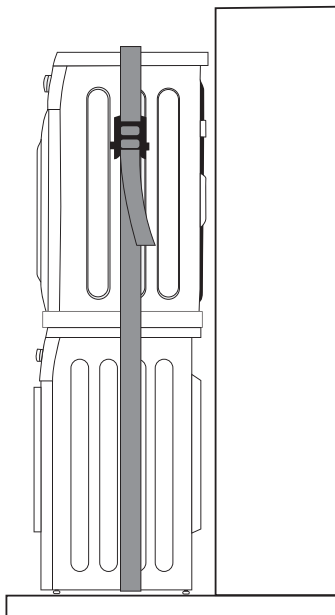
4. Установите соединительный элемент на стиральную машину.



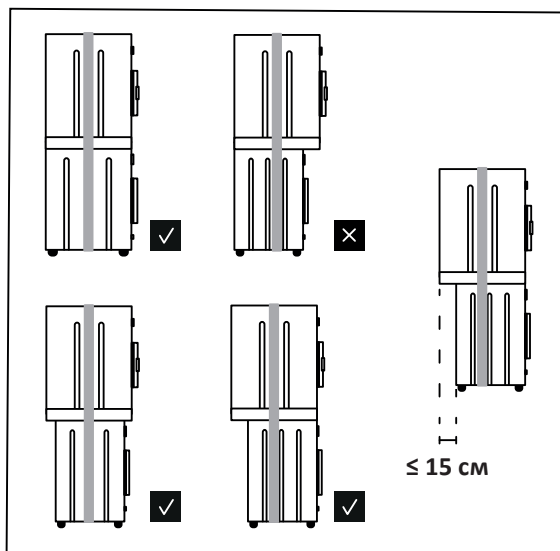
5. Защелкните рычаги.



6. Установите сушильную машину на стиральную и затяните стяжным ремнем.



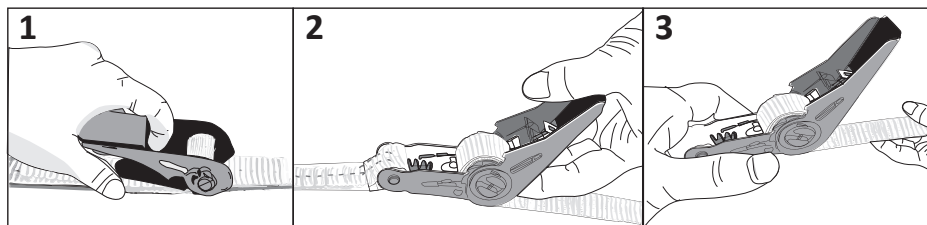
Обратите внимание на соотношение размеров стиральной и сушильной машины, а также на их положение относительно друг друга. Разница в глубине между верхней частью стиральной машины и нижней частью сушильной машины не должна превышать 15 см.



Использование стяжного ремня

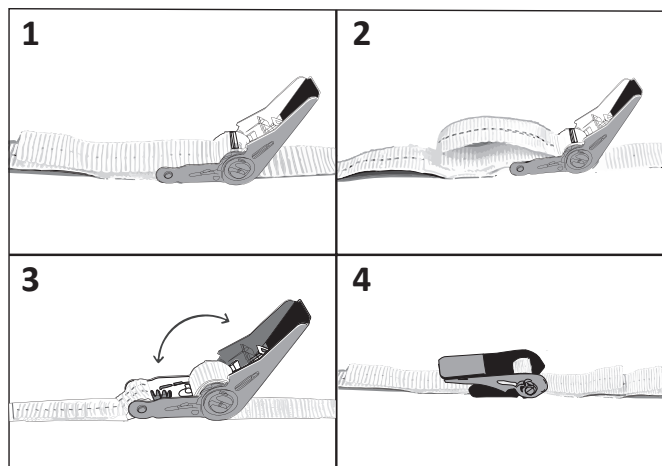
Чтобы открыть замок

1. Нажмите на пружину, чтобы разблокировать рукоятку.
2. Поднимите рукоятку храпового механизма.
3. Вытяните ремень.



Чтобы натянуть и зафиксировать ремень

1. Поднимите рукоятку и проденьте стяжной ремень через нижнее отверстие храпового механизма.
2. Проденьте ремень в обратную сторону через среднее отверстие.
3. Качайте рукоятку вперед и назад, чтобы усилить натяжение.
4. Полностью закройте рукоятку, чтобы зафиксировать стяжной ремень.



Правила и условия монтажа, хранения, перевозки (транспортировки), реализации и утилизации

- Правила и условия монтажа изделия описаны в разделе «Сборка и установка изделия» данного руководства по эксплуатации.
- Хранение изделия должно производиться в упаковке в отапливаемых помещениях у изготовителя и потребителя при температуре воздуха от 5 °С до 40 °С и относительной влажности воздуха не более 80%. В помещениях не должно быть агрессивных примесей (паров кислот, щелочей), вызывающих коррозию.
- Перевозка изделия должна осуществляться в сухой среде.
- Изделие требует бережного обращения, оберегайте его от воздействия пыли, грязи, ударов, влаги, огня и т.д.
- Реализация изделия должна производиться в соответствии с местным законодательством.
- Утилизация изделия должна быть осуществлена согласно местным нормам и правилам по переработке отходов. Обеспечивая правильную утилизацию данного продукта, Вы помогаете предотвратить нанесение потенциального вреда окружающей среде и здоровью человека в результате неконтролируемого выброса отходов и рационально использовать материальные ресурсы. Более подробную информацию о пунктах приема и утилизации данного продукта можно получить в местных муниципальных органах или на предприятии по вывозу бытового мусора.
- При обнаружении повреждений изделия следует немедленно обратиться в авторизованный сервисный центр или утилизировать изделие.

Информация о гарантии

Производитель гарантирует отсутствие дефектов в материалах и сборке изделия. Гарантийный период исчисляется с момента приобретения изделия и распространяется только на новые продукты. В гарантийное обслуживание входит бесплатный ремонт или замена элементов, вышедших из строя не по вине потребителя в течение гарантийного срока при условии эксплуатации изделия согласно руководству пользователя. Ремонт или замена элементов производится на территории уполномоченных сервисных центров.

Срок гарантии: 12 мес. Срок эксплуатации: 120 мес.

Актуальный список сервисных центров: <https://www.dns-shop.ru/service-center/>

Дополнительная информация

Изготовитель: Синьсян Хунся металл продактс Ко., Лтд.

Чан Цунь Чжэнь Янь Си Цунь, Хуэйсянь, г. Синьсян, пров. Хэнань, Китай.

Сделано в Китае.

Импортер в России: ООО «ПРОВИЛЬ».

690022, Приморский край, г. Владивосток, Чкалова, д. 30, офис 4А.

Адрес электронной почты: provil@mail.dlogistix.com

Спецификации, информация о продукте и его внешний вид могут быть изменены без предварительного уведомления пользователя в целях улучшения качества.

Товар изготовлен (мм.гггг): _____ v.1

aceline