

aceline

Руководство
по эксплуатации

Универсальный
соединительный элемент
SK-S1L

Уважаемый покупатель!

Благодарим Вас за выбор нашей продукции.

Мы рады предложить Вам изделия и устройства, разработанные и изготовленные в соответствии с высокими требованиями к качеству, функциональности и дизайну. Перед началом эксплуатации внимательно прочитайте данное руководство, в котором содержится важная информация, касающаяся Вашей безопасности, а также рекомендации по правильному использованию продукта и уходу за ним. Позаботьтесь о сохранности настоящего руководства и используйте его в качестве справочного материала при дальнейшей эксплуатации изделия.

Назначение изделия

Соединительный элемент — это монтажный комплект с выдвижной полкой, предназначенный для установки сушильной машины над стиральной с целью экономии пространства.

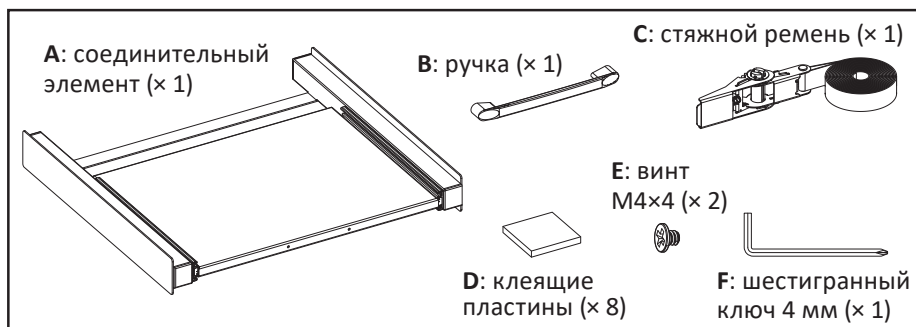
Меры предосторожности

- Внимательно ознакомьтесь со всеми инструкциями перед установкой изделия во избежание его повреждения и травм.
- Перед установкой выберите подходящее место для размещения стиральной и сушильной машин, обращая внимание на расположение водопроводных и сливных труб, а также линий электропитания. Оставляйте достаточно места для подключения наливных и сливных шлангов. Между задней стороной машин и стеной должно быть достаточно места, чтобы шланги не сминались и не перегибались.
- Не превышайте максимально допустимую нагрузку на соединительный элемент и на выдвижную полку.
- Производить установку сушильной машины на соединительный элемент должны как минимум два человека. Соблюдайте осторожность, чтобы избежать падения устройства в процессе установки.
- Винты следует затягивать плотно, но не перетягивать. Перетягивание может привести к повреждению изделия, что значительно ухудшит прочность креплений.
- Используйте изделие только по назначению. Никогда не становитесь на соединительный элемент, не висните на нем и не залезайте на него.
- Разница между глубинами стиральной и сушильной машин не должна быть более 15 см.
- Данное изделие предназначено для использования только в помещениях.
- Не пытайтесь изменить конструкцию изделия.
- В комплект изделия входят мелкие детали, которые могут стать причиной удушья при попадании в дыхательные пути. Данное изделие не предназначено для использования детьми и лицами с ограниченными физическими, сенсорными или умственными способностями, кроме случаев, когда над ними осуществляется контроль другими лицами, ответственными за их безопасность. Не позволяйте детям играть с изделием.
- Изделие не предназначено для использования в коммерческих целях.

Характеристики

- Модель: SK-S1L.
- Торговая марка: Aceline.
- Модель совместимой стиральной машины: универсальный (глубина от 50 см).
- Модель совместимой сушильной машины: универсальный (любая глубина).
- Макс. нагрузка на соединительный элемент: 110 кг.
- Макс. нагрузка на полку: 10 кг.
- Материал: металл.
- Размеры (Ш × Г × В): 60,5 × 54 × 7,5 см.
- Вес нетто: 4,5 кг.
- Область применения: бытовое.
- Комплектация: комплект для сборки, руководство по эксплуатации.

Комплект для сборки



Информация о гарантии

Производитель гарантирует отсутствие дефектов в материалах и сборке изделия. Гарантийный период исчисляется с момента приобретения изделия и распространяется только на новые продукты. В гарантийное обслуживание входит бесплатный ремонт или замена элементов, вышедших из строя не по вине потребителя в течение гарантийного срока при условии эксплуатации изделия согласно руководству пользователя. Ремонт или замена элементов производится на территории уполномоченных сервисных центров.

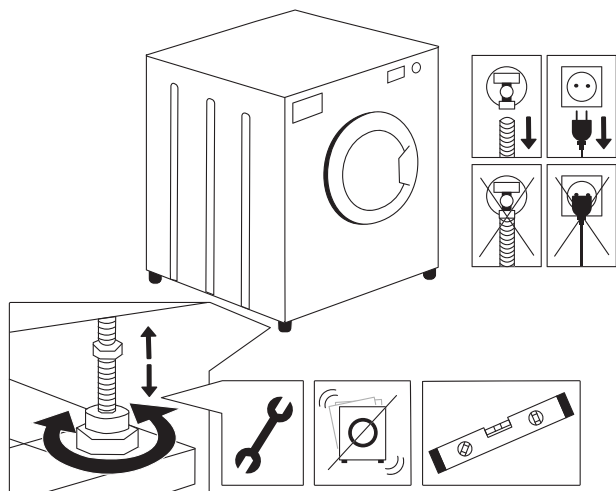
Срок гарантии: 12 мес.

Срок эксплуатации: 36 мес.

Актуальный список сервисных центров: <https://www.dns-shop.ru/service-center/>

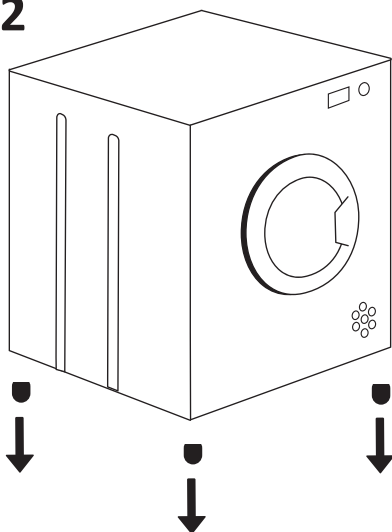
Инструкция по сборке

1



Перед сборкой убедитесь, что Ваши стиральная и сушильная машины отключены от питания и водопровода. Убедитесь, что стиральная машина устойчива. При необходимости отрегулируйте высоту ее ножек. При помощи спиртового уровня проверьте, чтобы устройства находились на равном уровне.

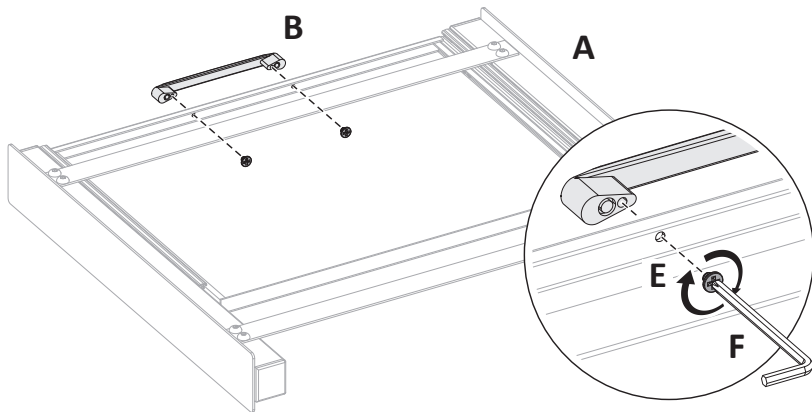
2



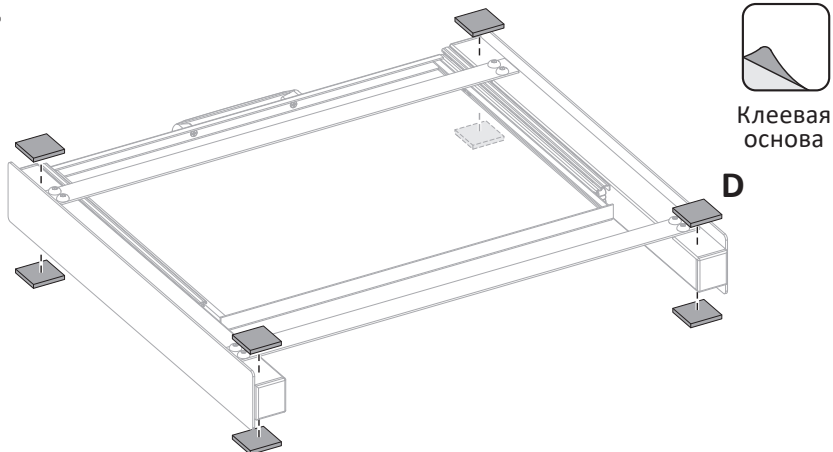
Внимание!

Прежде чем клеить подпятники на верхнюю часть соединительного элемента, проверьте, можно ли снять ножки у сушильной машины. Если ножки выкручиваются — лучше снять их заранее. Перед наклейкой подпятников протрите места приклеивания сухой плотной тканью. Если ножки снять нельзя, убедитесь, что они встают точно на приклеенные подпятники.

3

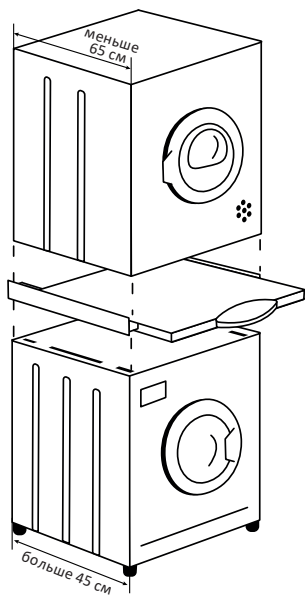


4

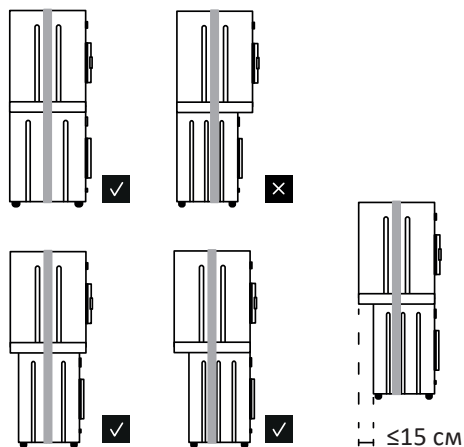


5

Сушильная машина



Стиральная машина

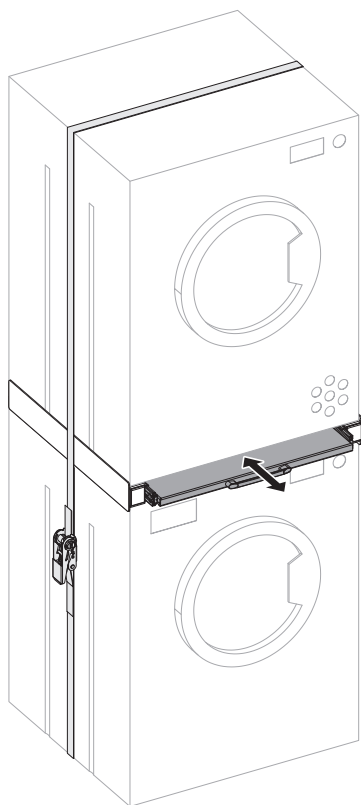


Убедитесь, что Вы правильно разместили устройства одно над другим.

Примечания

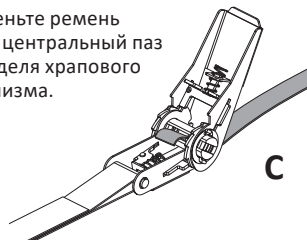
- Если сушильная машина глубже стиральной и глубже соединительной полки, центр тяжести все равно будет приходиться на стиральную машину — это не ухудшит устойчивость конструкции.
- Не используйте комплект, если разница по глубине между машинами превышает 15 см, и если разница в глубине соединительного элемента и стиральной или сушильной машины меньше 10 см.

6

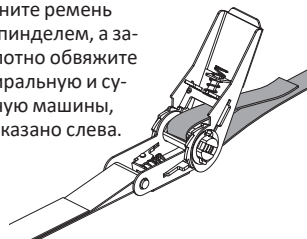


Для фиксации стяжного ремня:

Проденьте ремень через центральный паз шпинделя храпового механизма.



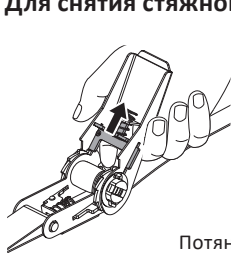
Протяните ремень над шпинделем, а затем плотно обвяжите им стиральную и сушильную машины, как показано слева.



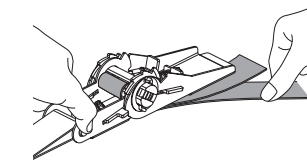
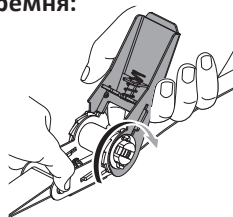
Поворачивайте ручку механизма вперед-назад для затягивания и надежной фиксации ремня.



Для снятия стяжного ремня:



Потяните рычаг разблокировки на себя и полностью откройте ручку храпового механизма до угла 180°.



Вытяните ремень из механизма, чтобы ослабить натяжение.

Таблица совместимости по глубинам верхних крышек стиральной и сушильной машины

Примечания

- Глубина элемента крепления: 54 см.
- Максимально допустимая разница между глубинами стиральной и сушильной машины: 15 см.
- Разница между глубиной каждой машины и элементом: не более 10 см.

	Сушильная машина									
	<44 см	44–59 см	60 см	61 см	62 см	63 см	64 см	>65 см		
Стиральная машина	<44 см	×	×	×	×	×	×	×	×	×
	44 см	×	●	×	×	×	×	×	×	×
	45 см	×	●	●	×	×	×	×	×	×
	46 см	×	●	●	●	×	×	×	×	×
	47 см	×	●	●	●	●	×	×	×	×
	48 см	×	●	●	●	●	●	×	×	×
	49–59 см	×	●	●	●	●	●	●	×	×
	60 см	×	×	●	●	●	●	●	●	×
	61 см	×	×	●	●	●	●	●	●	×
	62 см	×	×	●	●	●	●	●	●	×
63 см	×	×	●	●	●	●	●	●	×	
64 см	×	×	●	●	●	●	●	●	×	
>65 см	×	×	×	×	×	×	×	×	×	

× — не совместимо.

● — совместимо.

Внимание! При использовании нестандартных решений, не соответствующих рекомендованным размерам, пользователь принимает на себя всю ответственность за возможные последствия.

Правила и условия монтажа, хранения, перевозки (транспортировки), реализации и утилизации

- Правила и условия монтажа изделия описаны в разделе «Инструкция по сборке» данного руководства по эксплуатации.
- Хранение изделия должно производиться в упаковке в отапливаемых помещениях у изготовителя и потребителя при температуре воздуха от 5 °С до 40 °С и относительной влажности воздуха не более 80%. В помещениях не должно быть агрессивных примесей (паров кислот, щелочей), вызывающих коррозию.
- Перевозка изделия должна осуществляться в сухой среде.
- Изделие требует бережного обращения, оберегайте его от воздействия пыли, грязи, ударов, влаги, огня и т.д.
- Реализация изделия должна производиться в соответствии с местным законодательством.
- Утилизация изделия должна быть осуществлена согласно местным нормам и правилам по переработке отходов. Обеспечивая правильную утилизацию данного продукта, Вы помогаете предотвратить нанесение потенциального вреда окружающей среде и здоровью человека в результате неконтролируемого выброса отходов и рационально использовать материальные ресурсы. Более подробную информацию о пунктах приема и утилизации данного продукта можно получить в местных муниципальных органах или на предприятии по вывозу бытового мусора.
- При обнаружении неисправности изделия следует немедленно обратиться в авторизованный сервисный центр или утилизировать изделие.

Дополнительная информация

Изготовитель: Чжэцзян Пужуй Нью Материал Ко., Лтд.

№399, шестое шоссе Чжэньлун, зона экономического развития Биньхай, г. Цыси, пров. Чжэцзян, Китай.

Сделано в Китае.

Импортер в России: ООО «ДНС Ритейл».

690068, Россия, Приморский край, г. Владивосток, проспект 100-летия Владивостока, дом 155, корпус 3, офис 5.

Адрес электронной почты: dnsretail@mail.dlogistix.com

Спецификации, информация о продукте и его внешний вид могут быть изменены без предварительного уведомления пользователя в целях улучшения качества.

Товар изготовлен (мм.гггг): _____ V.1

aceline