

aceline

Руководство
по эксплуатации

Вентилятор
TF-46RC

Содержание

Назначение устройства.....	4
Меры предосторожности	4
Технические характеристики.....	6
Комплектация.....	6
Схема устройства	7
Пульт ДУ	8
Инструкция по эксплуатации.....	8
Скорость вентилятора.....	9
Обслуживание и уход	10
Возможные проблемы и их решение.....	10
Правила и условия монтажа, хранения, перевозки (транспортировки), реализации и утилизации	11
Дополнительная информация.....	12

Уважаемый покупатель!

Благодарим Вас за выбор нашей продукции.

Мы рады предложить Вам изделия и устройства, разработанные и изготовленные в соответствии с высокими требованиями к качеству, функциональности и дизайну. Перед началом эксплуатации внимательно прочитайте данное руководство, в котором содержится важная информация, касающаяся Вашей безопасности, а также рекомендации по правильному использованию продукта и уходу за ним. Позаботьтесь о сохранности настоящего руководства и используйте его в качестве справочного материала при дальнейшей эксплуатации изделия.

Назначение устройства

Вентилятор предназначен для вентиляции помещений.

Меры предосторожности

- Не накрывайте и не блокируйте решетку устройства.
- Оберегайте устройство от ударов, падений, вибраций и других механических воздействий.
- Не разбирайте устройство во время его работы.
- Не располагайте устройство вблизи штор и занавесок во избежание повреждения двигателя устройства.
- Не располагайте устройство вблизи источников тепла (обогреватели, батареи отопления и т.д.), в местах повышенной запыленности и плохо проветриваемых помещениях.
- Во избежание поражения электрическим током не погружайте устройство в воду или другие жидкости. Избегайте попадания влаги, дождя на устройство.
- Не подвергайте устройство воздействию прямых солнечных лучей.
- Не используйте устройство в помещениях с повышенной влажностью.

- Не используйте устройство в местах с повышенной температурой окружающей среды (выше 40 °С) во избежание его деформации или повреждения.
- Не вставляйте пальцы или какие-либо предметы в решетку устройства во избежание его повреждения и получения травм.
- Не направляйте поток воздуха на детей, пожилых и больных людей в течение долгого времени.
- Располагайте устройство на сухой, ровной и устойчивой поверхности.
- Не пытайтесь самостоятельно разбирать и ремонтировать устройство. При обнаружении любых сбоев в работе устройства немедленно прекратите его эксплуатацию и обратитесь в авторизованный сервисный центр.
- Не используйте устройство без защитной решетки.
- Устройство не предназначено для использования детьми и лицами с ограниченными физическими, сенсорными или умственными способностями, кроме случаев, когда над ними осуществляется контроль другими лицами, ответственными за их безопасность. Не позволяйте детям играть с устройством.
- Устройство не предназначено для использования в коммерческих целях.
- Используйте устройство только по назначению.

Рекомендации по работе с аккумуляторной батареей (Li-pol/Li-ion)

- Используйте только оригинальное зарядное устройство.
- Соблюдайте температурный режим. Батареи должны храниться в заряженном состоянии при температуре от +15 °C до +35 °C при нормальной влажности воздуха. Батареи плохо переносят длительную эксплуатацию при очень высоких (выше +40 °C) и очень низких (ниже -10 °C) температурах окружающей среды. Нельзя оставлять батарею под прямыми солнечными лучами.
- Не разбирайте, не сжигайте, не используйте батареи со следами повреждений.

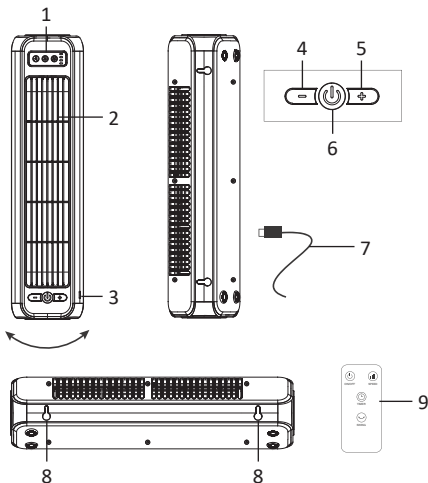
Комплектация

- Устройство.
- Кабель USB Type-C – USB Type-A.
- Настенное крепление.
- Пульт ДУ.
- Руководство по эксплуатации.

Технические характеристики

- Модель: TF-46RC.
- Торговая марка: Aceline.
- Мощность: 6 Вт.
- Параметры питания: 5 В = 1 А.
- Аккумулятор:
 - Тип: Li-ion.
 - Емкость: 4000 мА·ч.
- Время работы от аккумулятора: до 12 ч.
- Время полной зарядки: 4 ч.
- Количество скоростей: 6.
- Таймер: есть.
- Батарея для пульта ДУ: CR2025.
- Угол поворота: 50°.
- Уровень шума: 55 дБ.
- Материал корпуса: пластик.
- Длина кабеля: 80 см.
- Класс защиты от поражения эл. током: III.
- Степень защиты от влаги: IPX0.
- Область применения: бытовое.

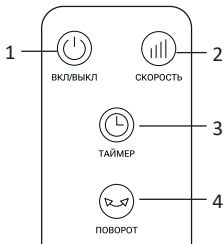
Схема устройства



1. Дисплей.
2. Решетка.
3. Разъем для зарядки.
4. Кнопка уменьшения скорости / времени таймера.
5. Кнопка увеличения скорости / времени таймера.
6. Кнопка питания.
7. Кабель для зарядки.
8. Отверстия для крепления к стене.
9. Пульт ДУ.

Пульт ДУ

1. Кнопка питания.
2. Кнопка выбора скорости.
3. Кнопка выбора времени таймера.
4. Кнопка включения/выключения поворота.



Инструкция по эксплуатации

1. Нажмите кнопку питания «**⏻**» на вентиляторе или пульте ДУ, чтобы включить устройство.
2. На дисплее справа загорятся зеленые индикаторы, свидетельствуя о заряде вентилятора: одно деление — низкий заряд, четыре — устройство заряжено полностью. Полностью заряжайте устройство перед эксплуатацией.
3. Отрегулируйте скорость воздушного потока с помощью кнопок «**+**»/«**-**».
4. Дважды нажмите кнопку питания «**⏻**», чтобы включить/выключить функцию поворота.
5. Нажмите кнопку питания «**⏻**», чтобы выключить устройство.

Таймер отключения

1. Чтобы включить таймер, нажмите и удерживайте кнопку питания «**⏻**» на устройстве или кнопку «Таймер» на пульте. На дисплее загорится один красный индикатор.

2. Нажимайте кнопки «**+**»/«**-**», чтобы установить время таймера. Количество красных индикаторов будет указывать на выбранное время:
 - Один индикатор: 2 часа.
 - Два индикатора: 4 часа.
 - Три индикатора: 6 часов.
 - Четыре индикатора: 8 часов.
3. Через 30 секунд бездействия время таймера подтвердится автоматически, и индикаторы загорятся зеленым. Вы можете снова установить скорость.
4. Спустя установленное время устройство выключится автоматически.

Скорость вентилятора

Скорость	Индикатор
1	
2	
3	
4	
5	
6	

Обслуживание и уход

- Выключите устройство и отключите его от сети, если оно не используется, а также перед очисткой и хранением.
- Очищайте устройство мягкой влажной тканью.
- Не используйте спирт, бензин или толуол для чистки устройства, т.к. это может привести к коррозии или пожелтению устройства.
- После очистки устройства дайте ему полностью высохнуть.

Возможные проблемы и их решение

Проблема	Причина	Решение
Устройство не включается	Устройство разряжено	Зарядите устройство
	Не была нажата кнопка питания	Нажмите кнопку питания, чтобы включить устройство
	Неисправность устройства	Обратитесь в авторизованный сервисный центр

Правила и условия монтажа, хранения, перевозки (транспортировки), реализации и утилизации

- Устройство не требует какого-либо монтажа или постоянной фиксации.
- Хранение устройства должно производиться в упаковке в отапливаемых помещениях у изготовителя и потребителя при температуре воздуха от 5 °С до 40 °С и относительной влажности воздуха не более 80%. В помещениях не должно быть агрессивных примесей (паров кислот, щелочей), вызывающих коррозию.
- Перевозка устройства должна осуществляться в сухой среде.
- Устройство требует бережного обращения, оберегайте его от воздействия пыли, грязи, ударов, влаги, огня и т.д.
- Реализация устройства должна производиться в соответствии с местным законодательством.
- После окончания срока службы изделия его нельзя выбрасывать вместе с обычным бытовым мусором. Вместо этого оно подлежит сдаче на утилизацию в соответствующий пункт приема электрического и электронного оборудования для последующей переработки и утилизации в соответствии с федеральным или местным законодательством. Обеспечивая правильную утилизацию данного продукта, Вы помогаете сберечь природные ресурсы и предотвращаете ущерб для окружающей среды и здоровья людей, который возможен в случае ненадлежащего обращения. Более подробную информацию о пунктах приема и утилизации данного продукта можно получить в местных муниципальных органах или на предприятии по вывозу бытового мусора.

- При обнаружении неисправности устройства следует немедленно обратиться в авторизованный сервисный центр или утилизировать устройство.

Дополнительная информация

Изготовитель: Нинбо Дэшэнь Электрикал Эпплайнсиз Ко., Лтд.
Зд. 2, пр-т Хайвэй №45, зап. зона, промпарк Гуанхайвэй Таун, Цыси, г. Нинбо, пров. Чжэцзян, Китай.

Сделано в Китае.

Manufacturer: Ningbo Deshen Electrical Appliances Co.,Ltd.
Building 2, No.45 Haiwei Avenue, West Zone, Guanhaiwei Town Industrial Park, Cixi City, Ningbo City, Zhejiang Province, China.

Импортер в России / уполномоченное изготовителем лицо:
ООО «ДНС Ритейл».

690068, Россия, Приморский край, г. Владивосток, проспект 100-летия Владивостока, дом 155, корпус 3, офис 5.

Адрес электронной почты: dnsretail@mail.dlogistix.com

Товар соответствует требованиям ТР ТС (ЕАЭС).

Спецификации, информация о продукте и его внешний вид могут быть изменены без предварительного уведомления пользователя в целях улучшения качества нашей продукции.



Товар изготовлен (мм.гггг): _____ V.1

Гарантийный талон

SN/IMEI: _____

Дата постановки на гарантию: _____

Производитель гарантирует бесперебойную работу устройства в течение всего гарантийного срока, а также отсутствие дефектов в материалах и сборке. Гарантийный период исчисляется с момента приобретения изделия и распространяется только на новые продукты.

В гарантийное обслуживание входит бесплатный ремонт или замена элементов, вышедших из строя не по вине потребителя в течение гарантийного срока при условии эксплуатации изделия согласно руководству пользователя. Ремонт или замена элементов производится на территории уполномоченных сервисных центров.

Срок гарантии: 12 мес.

Срок эксплуатации: 36 мес.

Актуальный список сервисных центров по адресу:
<https://www.dns-shop.ru/service-center/>

aceline