

aceline

Руководство по
эксплуатации

Вентилятор
TFJY-1240

Уважаемый покупатель!

Благодарим Вас за выбор нашей продукции.

Мы рады предложить Вам изделия и устройства, разработанные и изготовленные в соответствии с высокими требованиями к качеству, функциональности и дизайну. Перед началом эксплуатации внимательно прочитайте данное руководство, в котором содержится важная информация, касающаяся Вашей безопасности, а также рекомендации по правильному использованию продукта и уходу за ним. Позаботьтесь о сохранности настоящего Руководства и используйте его в качестве справочного материала при дальнейшей эксплуатации изделия.

Назначение устройства

Вентилятор предназначен для вентилирования помещений.

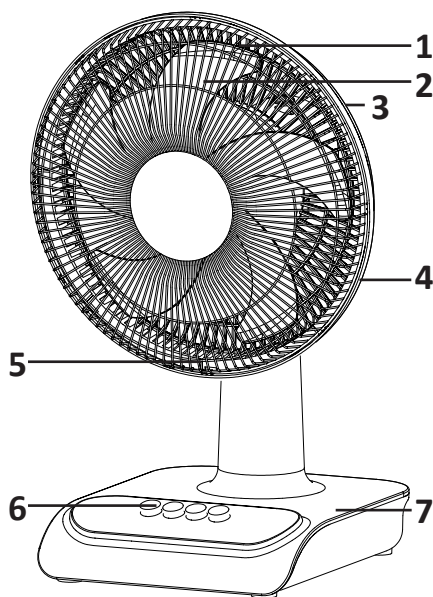
Меры предосторожности

- Во избежание поражения электрическим током не погружайте устройство или шнур питания в воду или другие жидкости. Избегайте попадания влаги, дождя на устройство и шнур.
- Не пытайтесь самостоятельно разбирать и ремонтировать устройство. При обнаружении любых сбоев в работе устройства, немедленно прекратите его эксплуатацию и обратитесь в авторизованный сервисный центр.
- Устройство разрешается использовать только в бытовых целях, оно не предназначено для промышленного применения.
- Не располагайте устройство вблизи источников тепла (обогреватели, батареи отопления и т.д.), в местах повышенной запыленности и плохо вентилируемых помещениях.
- Не подвержайте устройство воздействию прямых солнечных лучей.
- Располагайте устройство на сухой и ровной поверхности. Следите за тем, чтобы шнур питания не висел на краю поверхности (например, стола). Убедитесь, что шнур не касается горячей поверхности и острых краев.
- Не используйте устройство в ванной, душе или рядом с бассейном. Не ставьте устройство в места, где оно может упасть в ванну или в емкость с водой.
- Для предотвращения возможного пожара не загромождайте ничем вентиляционные отверстия.
- Перед подключением устройства к источнику питания убедитесь, что напряжение Вашей домашней электросети соответствует техническим характеристикам. Подключайте устройство к заземленной розетке.
- Не располагайте работающее устройство рядом с легковоспламеняющимися жидкостями.
- Не используйте устройство с поврежденным шнуром питания или вилкой. С целью замены шнура питания обращайтесь в авторизованный сервисный центр.
- Не располагайте устройство рядом с открытым окном.
- Не используйте устройство, если на нем не установлены, ненадежно закреплены или повреждены защитные решетки.
- Держите кабель питания как можно дальше от горячих поверхностей.
- Не вставляйте пальцы или другие предметы в решетку устройства во избежание его повреждения и получения травм.

- Устройство не предназначено для использования детьми и лицами с ограниченными физическими, сенсорными или умственными способностями, кроме случаев, когда над ними осуществляется контроль другими лицами, ответственными за их безопасность. Следите за тем, чтобы дети не играли с устройством.
- Устройство не предназначено для использования в коммерческих целях.
- Выключайте и отключайте устройство от сети питания, если оно не используется, а также при его чистке, перемещении, сборке или разборке.
- При отключении устройства от сети питания держитесь рукой за вилку, не тяните за электрошнур.
- Не располагайте устройство на поверхности, которая может быть повреждена работой устройства.
- Не касайтесь устройства мокрыми руками и любыми частями тела.

Схема устройства

1. Решетка.
2. Лопасти вентилятора.
3. Регулятор поворота (на моторном блоке).
4. Обод защитной решетки.
5. Крепление защитной решетки.
6. Панель управления.
7. Подставка.



Сборка устройства

1. Уберите упаковку со всех деталей.
2. Поставьте подставку на стол.
3. Уберите пластиковую упаковку с вала моторного блока. Поместите заднюю защитную решетку на корпус моторного блока через вал. Убедитесь, что все штифты на моторном блоке совмещены с отверстиями на задней решетке.
4. Затяните гайку для фиксации защитной решетки, закрутив ее по часовой стрелке.
5. Поместите лопасти вентилятора на вал двигателя.
6. Закрепите лопасти с помощью фиксатора, закручивая против часовой стрелки.
7. Прикрепите переднюю решетку к задней при помощи обода, зафиксировав отверткой.
8. Проверьте, как крутятся лопасти.

Инструкция по эксплуатации

Внимание! Прежде чем включать устройство в розетку, убедитесь, что оно полностью собрано.

1. Разместите устройство на ровной и устойчивой поверхности.
2. Убедитесь, что вентилятор выключен и подключите шнур питания к розетке 220–240 В~50 Гц.
3. Для включения вентилятора нажмите на кнопку желаемой скорости: «1» (низкая скорость), «2» (средняя скорость) или «3» (высокая скорость).
4. Чтобы отрегулировать угол наклона вентилятора, наклоните корпус моторного блока вверх или вниз до тех пор, пока он не зафиксируется в желаемом положении (раздастся щелчок).

Примечание: не наклоняйте вентилятор назад слишком сильно, это может привести к повреждению устройства.

5. Для включения функции поворота нажмите на регулятор поворота. Чтобы выключить поворот вентилятора, поднимите регулятор вверх.
6. Для выключения вентилятора нажмите кнопку «0» и отключите устройство от сети.

Примечание: всегда отключайте вентилятор от сети, когда он не используется и не находится под присмотром.

Обслуживание и уход

- Перед чисткой всегда отключайте устройство от электрической сети и дайте ему остыть.
- Для чистки вентилятора снаружи используйте мягкую влажную ткань. При необходимости можно использовать мягкое моющее средство. После чистки протрите мягкой сухой тряпкой.

Внимание! Не допускайте попадания воды или других жидкостей внутрь устройства.

- Не погружайте устройство в воду.
- Дождитесь, пока устройство полностью высохнет.
- Храните устройство с данным руководством пользователя в оригинальной упаковке в прохладном, сухом месте.

Технические характеристики

- Модель: TFJY-1240.
- Торговая марка: Aceline.
- Тип: настольный.
- Материал: пластик, металл.
- Вес: 1,94 кг.
- Длина шнура питания: 1,5 м.
- Параметры питания: 220–240 В, 50 Гц.
- Мощность: 40 Вт.
- Уровень шума: 54 дБ.
- Количество скоростей: 3.
- Габариты (ШхВхГ): 364х447х238 мм.
- Диаметр решетки: 364 мм.
- Диаметр лопастей: 300 мм.
- Угол поворота: 60 градусов.
- Угол наклона: 40 градусов.
- Регулировка наклона: вручную.
- Тип крепления шнура питания: Y.
- Степень защиты от поражения эл. током: II.
- Панель управления: механическая.

Комплектация

- Устройство.
- Руководство по эксплуатации.

Правила и условия монтажа, хранения, перевозки (транспортировки), реализации и утилизации

- Правила и условия монтажа устройства описаны в разделе «Сборка устройства» данного руководства по эксплуатации.
- Хранение устройства должно производиться в упаковке в отопляемых помещениях у изготовителя и потребителя при температуре воздуха от 5 °С до 40 °С и относительной влажности воздуха не более 80%. В помещениях не должно быть агрессивных примесей (паров кислот, щелочей), вызывающих коррозию.
- Перевозка устройства должна осуществляться в сухой среде.
- Устройство требует бережного обращения, оберегайте его от воздействия пыли, грязи, ударов, влаги, огня и т.д.
- Реализация устройства должна производиться в соответствии с местным законодательством.
- Утилизация данного изделия должна быть осуществлена согласно местным нормам и правилам по переработке отходов. Обеспечивая правильную утилизацию данного продукта, Вы помогаете предотвратить нанесение потенциального вреда окружающей среде и здоровью человека в результате неконтролируемого выброса отходов и рационально использовать материальные ресурсы. Более подробную информацию о пунктах приема и утилизации данного продукта можно получить в местных муниципальных органах или на предприятии по вывозу бытового мусора.
- При обнаружении неисправности устройства следует немедленно обратиться в авторизованный сервисный центр или утилизировать устройство.

Дополнительная информация

Изготовитель: Нинбо СизонМэйт Электрикал Эпплайнсиз Ко., Лтд.
№201, шоссе Цзинци, д. Наньюань, Фухай, Цыси, г. Нинбо, пров. Чжэцзян, Китай.

Manufacturer: Ningbo SeasonMate Electrical Appliances Co., Ltd.
No.201, Jingqi Road, Nanyuan Village, Fuhai Town, Cixi, Ningbo, Zhejiang, China.
Сделано в Китае.

Импортер / уполномоченное изготовителем лицо: ООО «Атлас»,
690068, Россия, Приморский край, г. Владивосток, проспект 100-летия Владивостока,
дом 155, корпус 3, офис 5.

Адрес электронной почты: atlas.llc@ya.ru

Товар соответствует требованиям ТР ТС (ЕАЭС).

Внешний вид изделия, его характеристики и комплектация могут подвергаться изменениям без предварительного уведомления пользователя.



Товар изготовлен (мм.гггг) / Тауар жасалған күні (аа.жжжж): _____ V.1

Гарантийный талон

SN/IMEI: _____

Дата постановки на гарантию: _____

Производитель гарантирует бесперебойную работу устройства в течение всего гарантийного срока, а также отсутствие дефектов в материалах и сборке. Гарантийный период исчисляется с момента приобретения изделия и распространяется только на новые продукты.

В гарантийное обслуживание входит бесплатный ремонт или замена элементов, вышедших из строя не по вине потребителя в течение гарантийного срока при условии эксплуатации изделия согласно руководству пользователя. Ремонт или замена элементов производится на территории уполномоченных сервисных центров.

Срок гарантии: 12 мес.

Срок эксплуатации: 36 мес.

Актуальный список сервисных центров по адресу:

<https://www.dns-shop.ru/service-center/>

Гарантийные обязательства и бесплатное сервисное обслуживание не распространяются на перечисленные ниже принадлежности, входящие в комплектность товара, если их замена не связана с разборкой изделия:

- Элементы питания (батарейки) для ПДУ (Пульт дистанционного управления).
- Соединительные кабели, антенны и переходники для них, наушники, микрофоны, устройства «HANDS-FREE»; носители информации различных типов, программное обеспечение (ПО) и драйверы, поставляемые в комплекте (включая, но не ограничиваясь ПО, предустановленным на накопитель на жестких магнитных дисках изделия), внешние устройства ввода-вывода и манипуляторы.
- Чехлы, сумки, ремни, шнуры для переноски, монтажные приспособления, инструменты, документацию, прилагаемую к изделию.
- Расходные материалы и детали, подвергающиеся естественному износу.



Производитель не несет гарантийных обязательств в следующих случаях:

- Истек Гарантийный срок.
- Если изделие, предназначенное для личных (бытовых, семейных) нужд, использовалось для осуществления предпринимательской деятельности, а также в иных целях, не соответствующих его прямому назначению.
- Производитель не несет ответственности за возможный материальный, моральный и иной вред, понесенный владельцем изделия и/или третьими лицами, вследствие нарушения требований руководства пользователя при использовании, несоблюдения рекомендаций по установке и обслуживанию изделия, правил подключения (короткие замыкания, возникшие также в результате воздействия несоответствующего сетевого напряжения, как на само изделие, так и на изделия, сопряженные с ним), хранении и транспортировки изделия.
- Все случаи механического повреждения: сколы, трещины, деформации, следы ударов, вмятины, замятия и др., полученные в процессе эксплуатации изделия.
- Имеются следы сторонней модификации, несанкционированного ремонта лицами, не уполномоченными для проведения таких работ. Если дефект вызван изменением конструкции или схемы изделия, подключением внешних устройств, не предусмотренных Производителем, использованием устройства, не имеющего сертификата соответствия согласно законодательству Российской Федерации.
- Если дефект изделия вызван действием непреодолимой силы (природных стихий, пожаров, наводнений, землетрясений, бытовых факторов и прочих ситуаций, не зависящих от Производителя), либо действиями третьих лиц, которые Производитель не мог предвидеть.
- Дефект вызван попаданием внутрь изделия посторонних предметов, инородных тел, веществ, жидкостей, насекомых или животных, воздействием агрессивных сред, высокой влажности, высоких температур, которые привели к полному или частичному выходу из строя изделия.
- Отсутствует или не соответствует идентификация изделия (серийный номер). Если повреждения (недостатки) вызваны воздействием вредоносного программного обеспечения; установкой, сменой или удалением паролей (кодов), приведшим к отсутствию доступа к программным ресурсам изделия, без возможности их сброса/восстановления, ввиду отсутствия предоставления данной услуги поставщиком ПО.
- Если дефекты работы вызваны несоответствием стандартам или техническим регламентам питающих, кабельных, телекоммуникационных сетей, мощности радиосигнала, в том числе из-за особенностей рельефа и других подобных внешних факторов, использования изделия на границе или вне зоны действия сети.
- Если повреждения вызваны использованием нестандартных (неоригинальных) и/или некачественных (поврежденных) расходных материалов, принадлежностей, запасных частей, элементов питания, носителей информации различных типов (включая CD, DVD диски, карты памяти, SIM-карты, картриджи).
- Если недостатки вызваны получением, установкой и использованием несовместимого контента (мелодии, графика, видео и другие файлы, приложения Java и подобные им программы).
- На ущерб, причиненный другому оборудованию, работающему в сопряжении с данным изделием.



aceline