

aceline

Пайдалану бойынша
нұсқаулық

Электр пеші
VN-900

Құрметті сатып алушы!

Біздің өнімдерді таңдағаныңыз үшін рахмет.

Біз сізге жоғары сапа, функционалдылық және дизайн талаптарына сәйкес әзірленген және жасалған бұйымдар мен құрылғыларды ұсынуға қуаныштымыз. Пайдалануды бастамас бұрын, сіздің қауіпсіздігіңізге қатысты маңызды ақпаратты, сондай-ақ өнімді дұрыс пайдалану және күту бойынша ұсыныстарды қамтитын осы нұсқаулықты мұқият оқып шығыңыз. Осы нұсқаулықтың сақталуына назар аударыңыз және оны өнімді одан әрі пайдалану кезінде анықтамалық материал ретінде пайдаланыңыз.

Құрылғы мақсаты

Электр пеші — тамақ дайындауға арналған жылыту құрылғысы.

Сақтық шаралары

- Құрылғыны қоспас бұрын, онда көрсетілген кернеу жергілікті жерге қосылған электр желісінің кернеуіне сәйкес келетініне көз жеткізіңіз.
- Құрылғы мен өнімдердің ыстық бөліктеріне қол тигізбеңіз. Ыстыққа төзімді қолғапты немесе ұстағышты қолданыңыз.
- Құрылғыны балалардың жанында қолданған кезде абай болыңыз.
- Электр тогының соғуын болдырмау үшін құрылғыны, сымды, ашаны суға және басқа сұйықтықтарға батырмаңыз.
- Қуат сымы бетінің шетіне (мысалы, үстел) ілінбейтініне көз жеткізіңіз. Сымның ыстық беттерге және өткір жиектерге тиіп кетпейтініне көз жеткізіңіз.
- Сым ақаулы немесе зақымдалған болса, құрылғыны пайдаланбаңыз.
- Құрылғыны өзіңіз жөндеуге тырыспаңыз. Егер кез-келген ақаулар байқалса, оны дереу тоқтатыңыз және уәкілетті қызмет көрсету орталығына хабарласыңыз. Біліктілігі жоқ адам жасаған жөндеу пайдаланушы үшін аса қауіпті жағдайларға әкелуі мүмкін.
- Құрылғыны жылу көздеріне (жылытқыштар, жылыту батареялары және т.б.), ыстық беттерге (электр немесе газ плиталары) жақын қоймаңыз.
- Құрылғыны пайдаланған кезде қалыпты ауа айналымы үшін құрылғының әр жағында кемінде 10 см бос орын және құрылғының үстінде 30 см бос орын қалдырыңыз.
- Егер ол пайдаланылмаса, сондай-ақ тазалау алдында құрылғыны қуат көзінен ажыратыңыз.
- Бөлшектерді орнатпас немесе алып тастамас бұрын немесе тазаламас бұрын құрылғыны суытыңыз.
- Құрылғыны қуат көзінен ажыратқан кезде, ашаны қолыңызбен ұстаңыз, электр сымын тартпаңыз.
- Ыстық майды және басқа ыстық сұйықтықтарды жылжыту, науаны, торды алу немесе жою кезінде өте сақ болыңыз.
- Жұмыс істеп тұрған құрылғыны қараусыз қалдырмаңыз.
- Қызып кетпес үшін пештің кез келген бөлігін металл фольгамен жаппаңыз.

- Құрылғының беттерін металл губкалармен тазалауға тыйым салынады, өйткені олар тығыздағыштарды зақымдауы және электр тогының соғу қаупін тудыруы мүмкін.
- Құрылғыны жанғыш заттар мен материалдардан алыс ұстаңыз.
- Пешке картон, пластик, қағаз және басқа да осындай материалдарды салуға тыйым салынады.
- Пеш пайдаланылмаған кезде, онда өндіруші ұсынған аксессуарлардан басқа ештеңе сақтамаңыз.
- Құрылғы балалар мен физикалық, сенсорлық немесе ақыл-ой қабілеті шектеулі адамдар үшін, олардың қауіпсіздігіне жауапты басқа адамдар бақылайтын жағдайларды қоспағанда, пайдалануға арналмаған. Балалардың құрылғымен ойнамауын қадағалаңыз.
- Құрылғы коммерциялық мақсатта пайдалануға арналмаған.
- Құрылғыны осы нұсқаулықта сипатталғаннан басқа мақсаттарда пайдаланбаңыз.

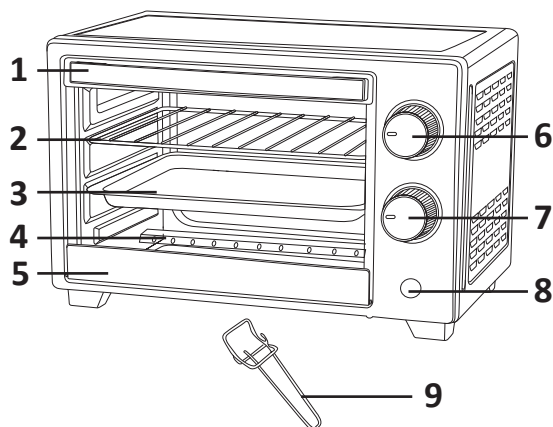
Техникалық сипаттамалары

- Үлгісі: VN-900.
- Сауда белгісі: Aceline.
- Көлемі: 10 л.
- Қуат параметрлері: 220–240 В ~ 50 Гц.
- Пештің қуаты: 900 Вт.
- Таймер: дыбыстық сигналмен 60 минут.
- Температураны реттеу: 100 °С-тан 250 °С-қа дейін.
- 2 кварцты қыздыру элементі.
- Пісіру бағдарламаларының саны: 1.
- Кәбілдің ұзындығы: 1 м.
- Сыртқы жабын материалы: металл.
- Басқару түрі: механикалық.
- Қуат сымын бекіту түрі: Ү.
- Электр тогының соғуынан қорғау класы: I.
- Салмағы: 2,78 кг.
- Қолдану саласы: тұрмыстық.

Жинақталым

- Құрылғы.
- Қаңылтыр таба.
- Тор.
- Қаңылтыр таба ұстағыш.
- Пайдалану бойынша нұсқаулық.

Құрылғы схемасы



1. Есік тұтқасы.
2. Тор.
3. Қаңылтыр таба.
4. Қыздыру элементі.
5. Есіктің төменгі жақтауы.
6. Температура реттегіші.
7. Уақыт реттегіші.
8. Жарық индикаторы.
9. Қаңылтыр таба ұстағыш.

Уақыт реттегіші және шам

- Уақыт реттегіші орнатылған кезде шам жанады.
- Егер уақыт реттегіші орнатылмаса, шам жанбайды.

Пайдаланушы нұсқаулығы

Электр пешін бірінші рет қолданар алдында

- Барлық керек-жарақтарды жұмсақ жуғыш затпен жуып, таза сумен шайыңыз.
- Барлық керек-жарақтарды мұқият құрғатыңыз және оларды пешке орнатыңыз.
- Пешті максималды температураға қойып, 15 минут қыздырыңыз. Бұл бөгде иістерді кетіреді.

Пеште пісіру

1. Пешке торды қажетті деңгейге қойыңыз.
2. Өнімдерді қаңылтыр табаға қойыңыз. Егер сіз қаңылтыр табаны қолданғыңыз келсе, онда торды орнатудың қажеті жоқ, өйткені қаңылтыр таба пештегі бағыттауыштарға жабысады.
3. Уақыт реттегішін қажетті пісіру уақытына орнатыңыз.
4. Температура реттегішін қажетті температураға қойыңыз.
5. Пісіру аяқталғаннан кейін уақыт реттегішін «0» күйіне бұрап, пешті өшіріңіз.

Торда қуыру

1. Торды қаңылтыр табаға қойыңыз.
2. Өнімдерді торға қойып, пешке жоғарғы бағыттауышқа орнатыңыз. Өнімдер жоғарғы қыздыру элементіне қол тигізбестен мүмкіндігінше жақын орнала-суы керек (өнімдер мен жоғарғы қыздыру элементі арасында кемінде 2 см қалдырыңыз).
3. Температура реттегішін қажетті температураға қойыңыз.
4. Уақыт реттегішін қажетті пісіру уақытына орнатыңыз.
5. Пісіру аяқталғаннан кейін уақыт реттегішін «0» күйіне бұрап, пешті өшіріңіз.

Қызмет көрсету және күтім

- Құрылғыны тазаламас бұрын оның ажыратылғанына көз жеткізіп, суытыңыз.
- Майдың жиналуын және жағымсыз иістердің пайда болуын болдырмау үшін құрылғыны әр қолданғаннан кейін тазалаңыз.
- Құрылғыны суға батырмаңыз немесе ағынды сумен шаймаңыз.
- Тор мен қаңылтыр табаны кәдімгі ыдыс сияқты дымқыл жөкемен жуғыш затпен жууға болады.
- Құрылғының ішкі жағын дымқыл жөкемен сүртіп, қағаз немесе шүберек сүл-гімен құрғатып сүртуге болады.
- Абразивті материалдарды, металл губкаларды пайдаланбаңыз және пештің беттері мен керек-жарақтарын қырып алмаңыз, себебі бұл құрылғының жа-бынына зақым келтіреді және оның қызмет ету мерзімін қысқартады.
- Құрылғының сыртқы беттерін дымқыл губкамен сүртіңіз.
- Құрылғыны электр желісіне қоспас бұрын, құрылғының барлық бөліктері мен беттерінің құрғақ екеніне көз жеткізіңіз.

Монтаждау, сақтау, тасымалдау (тасу), өткізу және кәдеге жарату ережелері мен шарттары

- Құрылғы ешқандай орнатуды немесе тұрақты бекітуді қажет етпейді.
- Құрылғыны сақтау дайындаушы мен тұтынушының жылытылатын үй-жайларында ауа температурасы 5 °С-тан 40 °С-қа дейін және ауаның салыстырмалы ылғалдылығы 80%-дан аспайтын орауышта жүргізілуі тиіс. Үй-жайларда жемірілуді тудыратын жегі қоспалар (қышқылдар, сілтілер буы) болмауы тиіс.
- Құрылғыны тасымалдау құрғақ ортада жүзеге асырылуы керек.
- Құрылғы мұқият өңдеуді қажет етеді, оны шаң, кір, соққы, ылғал, от және т. б. әсерінен қорғайды.
- Құрылғыны өткізу жергілікті заңнамаға сәйкес жүргізілуі тиіс.
- Өнімнің қызмет ету мерзімі аяқталғаннан кейін оны қарапайым тұрмыстық қоқыспен бірге тастауға болмайды. Оның орнына, ол федералды немесе жергілікті заңдарға сәйкес кейіннен қайта өңдеу және жою үшін электр және электронды жабдықтарды тиісті қабылдау пунктіне кәдеге жаратуға тапсырылады. Осы өнімді дұрыс кәдеге жаратуды қамтамасыз ете отырып, сіз табиғи ресурстарды үнемдеуге көмектесесіз және дұрыс емделмеген жағдайда қоршаған ортаға және адамдардың денсаулығына зиян келтірмеуге көмектесесіз. Бұл өнімді қабылдау және кәдеге жарату орындары туралы толығырақ ақпаратты жергілікті муниципалды органдардан немесе тұрмыстық қоқыстарды шығаратын кәсіпорыннан алуға болады.
- Егер құрылғының ақаулығы анықталса, дереу уәкілетті қызмет көрсету орталығына хабарласыңыз немесе құрылғыны тастаңыз.

Қосымша ақпарат

Өндіруші: Фошань О-Макс Электрик Эпплайенс Ко., Лтд.

№ 6-2, Наньлан 2 өнд. аймағы, Синтань, Шуньдэ ауд., Фошань қ., Гуандун пров., Қытай.

Қытайда жасалған.

Импорттаушы / Қазақстан Республикасында талаптар қабылдайтын заңды тұлға: «DNS QAZAQSTAN (ДНС КАЗАХСТАН)» ЖШС, Астана қ-ы, Сарыарқа ауданы, Сарыарқа д-лы, 12 Ғ-т, Қазақстан Республикасы.

Электронды пошта мекен-жайы: info@dns-shop.kz

Тауар КО ТР (ЕАЭО) талаптарына сәйкес келеді.

Өнім сапасын жақсарту үшін сипаттамалар, өнім туралы ақпарат және оның сыртқы түрі пайдаланушыға алдын ала ескертусіз өзгертілуі мүмкін.



Өндіріс күні пайдаланушы нұсқаулығының орыс тіліндегі нұсқасында көрсетілген. V.3

Кепілдік талоны

SN/IMEI: _____

Кепілдікке қойылған күні: _____

Өндіруші бүкіл кепілдік мерзімі ішінде құрылғының үздіксіз жұмыс істейтініне, сондай-ақ материалдар мен құрастырымда ақаулар болмайтынына кепілдік береді. Кепілдік мерзімі бұйым сатып алынған сәттен бастап есептеледі және жаңа өнімдерге ғана қолданылады.

Кепілдікті қызмет көрсету бұйым пайдаланушы нұсқаулығына сәйкес пайдаланылған жағдайда, кепілдік мерзімі ішінде тұтынушының кінәсіз істен шыққан элементтерді тегін жөндеуді немесе ауыстыруды қамтиды. Элементтерді жөндеу немесе ауыстыру уәкілетті сервис орталықтарының аумағында жүргізіледі.

Кепілдік мерзімі: 24 ай.

Пайдалану мерзімі: 36 ай.

Сервистік орталықтардың өзекті тізімі келесі мекенжай бойынша:

<https://www.dns-shop.kz/service-center/>

Кепілдік міндеттемелер және тегін сервистік қызмет көрсету, егер оларды ауыстыру бұйымды бөлшектеуге байланысты болмаса, тауардың жиынтықтылығына кіретін, төменде аталған керек-жарақтарға қолданылмайды:

- ҚБП (қашықтықтан басқару пульті) үшін қуат элементтері (батареялары).
- Жалғағыш кәбілдер, антенналар және оларға арналған ауыстырғыштар, құлаққаптар, микрофондар, «HANDS-FREE» құрылғылары; жиынтықта жеткізілетін әртүрлі типтегі ақпарат тасығыштар, бағдарламалық жасақтама (БЖ) және драйверлер (бұйымның қатқыл магниттік дискілеріндегі жинақтағышқа алдын ала орнатылған БЖ қоса алғанда, бірақ онымен шектелмей), сыртқы енгізу-шығару құрылғылары және манипуляторлар.
- Қаптамалар, сөмкелер, белдіктер, тасымалдауға арналған баулар, монтаждық құрылғылар, құралдар, бұйымға қоса берілетін құжаттама.
- Табиғи тозуға ұшырайтын шығын материалдары мен бөлшектер.



Өндіруші келесі жағдайларда кепілдік міндеттемелерге ие болмайды:

- Кепілдік мерзімі аяқталды.
- Егер жеке (тұрмыстық, отбасылық) қажеттіліктерге арналған бұйым кәсіпкерлік қызметті жүзеге асыру үшін, сондай-ақ оның тікелей міндетіне сәйкес келмейтін басқа мақсаттарда пайдаланылған болса.
- Өндіруші бұйымды пайдалану кезінде пайдаланушы нұсқаулығының талаптарын бұзу, бұйымды орнату және оған қызмет көрсету жөніндегі ұсынымдарды, қосу ережелерін (бұйымның өзіне де, онымен байланысты бұйымдарға да сәйкес келмейтін желілік кернеудің әсері нәтижесінде туындаған қысқа тұйықталулар), бұйымды сақтау және тасымалдау кезінде өнім иесі және/немесе үшінші тұлғалар шектен ықтимал материалдық, моральдық және өзге де зиян үшін жауапты болмайды.
- Механикалық зақымданудың барлық жағдайлары: өнімді пайдалану кезінде алынған сызаттар, жарықтар, деформациялар, соққы іздері, майысулар, кептелістер және т.б.
- Түрлендірулерді, рұқсат етілмеген жөндеулерді осындай жұмыстарды жүргізуге уәкілетті емес адамдар жүргізген жағдайлар. Егер ақаулық конструкцияны немесе бұйымның сұлбасын өзгерту, Өндіруші қарастырмаған сыртқы құрылғыларды қосу, жергілікті заңнамаға сай сәйкестік сертификаты жоқ құрылғыны пайдалану салдарынан туындаған болса.
- Егер бұйымның ақауы еңсерілмейтін күштің әсерінен (табиғи элементтер, өрт, су тасқыны, жер сілкінісі, тұрмыстық факторлар және Өндірушіге тәуелді емес басқа жағдайлар) немесе Өндіруші болжай алмаған үшінші тұлғалардың әрекеттерінен туындаса.
- Бұйымның толық немесе ішінара істен шығуына алып келген бұйымның ішіне бөгде заттардың, өзге денелердің, заттектердің, сұйықтықтардың, жәндіктердің немесе жануарлардың түсуінен, агрессивті ортаның әсерінен, жоғары ылғалдылықтан, жоғары температуралардан туындаған ақау.
- Бұйымды сәйкестендіру (сериялық нөмірі) жоқ немесе сәйкес келмейді. Егер зақымданулар (кемшіліктер) зиянды бағдарламалық қамтаманың; БЖ ұсынушысының осы қызметті ұсынбауына байланысты мүмкіндігінсіз бұйымның бағдарламалық ресурстарына қолжетімділіктің болмауына әкеп соққан құпиясөздерді (кодтарды) оларды жинау/қалпына келтіру мүмкіндігінсіз орнату, ауыстыру немесе жою әсерінен туындаса.
- Егер жұмыстың ақаулықтары қуат беруші, кәбілдік, телекоммуникациялық желілердің, радиосигнал қуатының стандарттарға немесе техникалық регламенттеріне сәйкес келмеуінен, оның ішінде бедер ерекшеліктерінен және басқа да осыған ұқсас сыртқы факторлардан, бұйымның желі әрекет ететін шекарада немесе аймақтан тыс жерде пайдаланылуынан туындаған болса.
- Егер зақымданулар стандартты емес (түпнұсқалық емес) және/немесе сапасыз (зақымданған) шығыс материалдарын, керек-жарақтарды, қосалқы бөлшектерді, қуат беру элементтерін, әртүрлі үлгідегі ақпарат тасымалдағыштарды (CD, DVD дискілерді, жад карталарын, SIM карталарын, картридждерді қоса алғанда) пайдаланудан туындаса.
- Егер кемшіліктер үйлесімсіз контентті (әуендерді, графиканы, бейне және басқа файлдарды, Java қосымшаларын және оларға ұқсас бағдарламаларды) алуға, орнатуға және пайдалануға байланысты туындаған болса.
- Осы бұйыммен жанасып жұмыс істейтін басқа жабдыққа келтірілген залалға.



aceline