

aceline

Руководство
по эксплуатации

Вафельница
WM-550

Содержание

Назначение устройства.....	3
Меры предосторожности.....	3
Технические характеристики.....	4
Комплектация.....	4
Схема устройства.....	5
Перед первым использованием.....	6
Инструкция по эксплуатации.....	6
Возможные проблемы и их решения.....	6
Очистка и уход.....	7
Правила и условия монтажа, хранения, перевозки (транспортировки), реализации и утилизации.....	7
Дополнительная информация.....	8

Уважаемый покупатель!

Благодарим Вас за выбор нашей продукции.

Мы рады предложить Вам изделия и устройства, разработанные и изготовленные в соответствии с высокими требованиями к качеству, функциональности и дизайну. Перед началом эксплуатации внимательно прочитайте данное руководство, в котором содержится важная информация, касающаяся Вашей безопасности, а также рекомендации по правильному использованию продукта и уходу за ним. Позаботьтесь о сохранности настоящего руководства и используйте его в качестве справочного материала при дальнейшей эксплуатации изделия.

Назначение устройства

Вафельница — устройство, предназначенное для приготовления вафель.

Меры предосторожности

- Перед подключением устройства убедитесь, что указанное на нем напряжение соответствует напряжению местной электросети с заземлением.
- Соблюдайте осторожность при обращении с устройством, поскольку некоторые его элементы могут нагреваться до высокой температуры во время работы. Используйте специальные прихватки и открывайте устройство только за предназначенную для этого ручку.
- Не используйте данное устройство в непосредственной близости от источников воды. Никогда не подставляйте устройство под струю воды и не погружайте его полностью в воду.
- Не размещайте устройство и шнур питания вблизи нагревательных элементов, газовых конфорок и т. д.
- Во избежание риска возникновения пожара не размещайте данное устройство в непосредственной близости от легковоспламеняющихся материалов и объектов (например, занавесок).
- Не тяните и не перемещайте устройство за шнур. Не сгибайте и не наматывайте шнур вокруг устройства. Также не допускайте, чтобы шнур питания перегибался о край столешницы или касался горячих поверхностей.
- Не оставляйте устройство без присмотра во время работы.
- Данное устройство не предназначено для использования с внешним таймером и не управляется отдельной системой дистанционного управления.
- Всегда отключайте устройство после использования и во время чистки.
- Перед чисткой или хранением убедитесь, что устройство полностью остыло.
- Не используйте устройство вне помещений.
- Запрещается пользоваться какими-либо аксессуарами или деталями других производителей. При использовании таких аксессуаров и деталей гарантийные обязательства теряют силу.
- Не используйте устройство после падения, а также при наличии на нем видимых повреждений. Обратитесь в авторизованный сервисный центр.

- Никогда не разбирайте устройство самостоятельно во избежание поражения электрическим током. Данное устройство не содержит элементов, обслуживаемых пользователем. Для ремонта обратитесь в авторизованный сервисный центр.
- Устройство не предназначено для использования детьми и лицами с ограниченными физическими, сенсорными или умственными способностями, кроме случаев, когда над ними осуществляется контроль другими лицами, ответственными за их безопасность. Не позволяйте детям играть с устройством.
- Данное устройство не предназначено для использования в коммерческих целях.

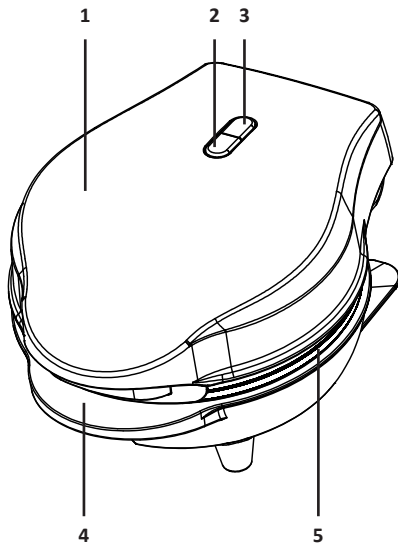
Технические характеристики

- Модель: WM-550.
- Торговая марка: Aceline.
- Параметры питания: 220–240 В, 50/60 Гц.
- Мощность: 550 Вт.
- Класс защиты от поражения эл. током: I.
- Степень защиты от влаги: IPX0.
- Тип крепления шнура питания: Y.
- Диаметр рабочей поверхности: 125 мм.
- Антипригарное покрытие панелей.
- Автоматический контроль температуры.
- Габариты устройства: 173 × 131 × 92 мм.
- Материал корпуса: бакелит.
- Область применения: бытовое.

Комплектация

- Устройство.
- Руководство по эксплуатации.

Схема устройства



1. Верхняя часть корпуса.
2. Индикатор питания.
3. Индикатор нагрева.
4. Нижняя часть корпуса.
5. Антипригарные панели.

Перед первым использованием

1. Удалите все упаковочные материалы.
2. Протрите антипригарные панели с помощью мягкой губки, смоченной в теплой воде. Затем вытрите их насухо тканью или бумажным полотенцем.
3. Для достижения наилучших результатов приготовления слегка смажьте панели небольшим количеством сливочного или растительного масла.

Примечание: при первом использовании устройства возможно появление небольшого количества дыма или запаха — это нормальное явление для новых электроприборов, оно быстро исчезнет.

Инструкция по эксплуатации

1. Закройте устройство, а затем подключите его к электросети — индикаторы питания и готовности загорятся, что сигнализирует о начале предварительного нагрева.
2. Когда устройство разогреется до необходимой температуры (на это требуется 2–4 минуты), индикатор нагрева погаснет. Поднимите верхнюю часть вафельницы, затем налейте на нижнюю панель тесто для вафель.
3. Закройте вафельницу — индикатор нагрева снова загорится. Готовьте вафли пока индикатор нагрева не погаснет (около 2–4 минут), либо до появления золотистой корочки.
4. Поднимите верхнюю часть устройства и извлеките готовые вафли из формы с помощью пластиковой лопатки. Оставьте устройство открытым на некоторое время, чтобы оно остыло.

Внимание: не используйте металлические щипцы или нож для извлечения продуктов, так как они могут повредить антипригарное покрытие панелей.

Возможные проблемы и их решения

Индикатор питания не загорается и устройство не нагревается.	Убедитесь, что вилка плотно вставлена в розетку, а в розетке есть напряжение.
	Проверьте целостность всех элементов устройства.
	Если проблему решить не удалось, обратитесь в авторизованный сервисный центр.
Неприятный запах во время работы устройства.	Проверьте чистоту панелей. Очистите устройство, как указано в разделе «Очистка и уход».
	При первом использовании может появиться легкий запах и дым. Это нормальное явление и оно пройдет со временем.

Очистка и уход

Внимание!

- Перед чисткой обязательно отсоедините устройство от электросети и убедитесь, что оно полностью остыло.
 - Очищайте устройство после каждого использования, чтобы продлить срок его службы.
 - Не используйте для очистки устройства растворитель, отбеливатель, а также иные едкие или абразивные чистящие вещества. Не используйте жесткие щетки (нейлоновые, металлические и т. д.), так как это может повредить поверхности устройства и негативно сказаться на его работе.
1. Протрите внешнюю поверхность устройства слегка влажной тканью. Избегайте прямого попадания воды на корпус.
 2. Очистите панели мягкой влажной тканью или губкой с использованием чистящего средства.
 3. Чтобы удалить стойкие загрязнения, налейте на них немного теплой воды, смешанной с моющим средством, а затем протрите мягкой губкой.

Примечание: съемные панели имеют антипригарное покрытие. Очищайте их с осторожностью, чтобы избежать повреждений и снижения рабочих качеств покрытия.

Правила и условия монтажа, хранения, перевозки (транспортировки), реализации и утилизации

- Устройство не требует какого-либо монтажа или постоянной фиксации.
- Хранение устройства должно производиться в упаковке в отапливаемых помещениях у изготовителя и потребителя при температуре воздуха от 5 °C до 40 °C и относительной влажности воздуха не более 80%. В помещениях не должно быть агрессивных примесей (паров кислот, щелочей), вызывающих коррозию.
- Перевозка устройства должна осуществляться в сухой среде.
- Устройство требует бережного обращения, оберегайте его от воздействия пыли, грязи, ударов, влаги, огня и т. д.
- Реализация устройства должна производиться в соответствии с местным законодательством.
- После окончания срока службы изделия его нельзя выбрасывать вместе с обычным бытовым мусором. Вместо этого оно подлежит сдаче на утилизацию в соответствующий пункт приема электрического и электронного оборудования для последующей переработки и утилизации в соответствии с федеральным или местным законодательством. Обеспечивая правильную утилизацию данного продукта, Вы помогаете сберечь природные ресурсы и предотвращаете ущерб для окружающей среды и здоровья людей, который возможен в случае ненадлежащего обращения.
- При обнаружении неисправности устройства следует немедленно обратиться в авторизованный сервисный центр или утилизировать устройство.

Дополнительная информация

Изготовитель: Хуаюй Электрикал Эпплайенс Груп Ко., Лтд.

Северное шоссе Хуаньчэн №168, Чжоусян, Цыси, г. Нинбо, пров. Чжэцзян, Китай.

Manufacturer: Huayu Electrical Appliance Group Co., Ltd.

No.168 Huancheng North Road, Zhouxiang Town, Cixi City, Ningbo City, Zhejiang Province, P.R.China.

Импортер в России / уполномоченное изготовителем лицо: ООО «Атлас».

690068, Россия, Приморский край, г. Владивосток, проспект 100-летия Владивостока, дом 155, корпус 3, офис 5.

Адрес электронной почты: atlas.llc@ya.ru

Товар соответствует требованиям технического регламента Таможенного союза:

- ТР ТС 020/2011 «Электромагнитная совместимость технических средств»;
- ТР ТС 004/2011 «О безопасности низковольтного оборудования».

Товар соответствует требованиям технического регламента Евразийского экономического союза ТР ЕАЭС 037/2016 «Об ограничении применения опасных веществ в изделиях электротехники и радиоэлектроники».

Спецификации, информация о продукте и его внешний вид могут быть изменены без предварительного уведомления пользователя в целях улучшения качества нашей продукции.



Товар изготовлен (мм.гггг) / Тауар жасалған күні (аа.жжжж): _____ V.1

Гарантийный талон

SN/IMEI: _____

Дата постановки на гарантию: _____

Производитель гарантирует бесперебойную работу устройства в течение всего гарантийного срока, а также отсутствие дефектов в материалах и сборке. Гарантийный период исчисляется с момента приобретения изделия и распространяется только на новые продукты.

В гарантийное обслуживание входит бесплатный ремонт или замена элементов, вышедших из строя не по вине потребителя в течение гарантийного срока при условии эксплуатации изделия согласно руководству пользователя. Ремонт или замена элементов производится на территории уполномоченных сервисных центров.

Срок гарантии: 24 мес.

Срок эксплуатации: 36 мес.

Актуальный список сервисных центров по адресу:

<https://www.dns-shop.ru/service-center/>

Гарантийные обязательства и бесплатное сервисное обслуживание не распространяются на перечисленные ниже принадлежности, входящие в комплектность товара, если их замена не связана с разборкой изделия:

- Элементы питания (батарейки) для ПДУ (Пульт дистанционного управления).
- Соединительные кабели, антенны и переходники для них, наушники, микрофоны, устройства «HANDS-FREE»; носители информации различных типов, программное обеспечение (ПО) и драйверы, поставляемые в комплекте (включая, но не ограничиваясь ПО, предустановленным на накопитель на жестких магнитных дисках изделия), внешние устройства ввода-вывода и манипуляторы.
- Чехлы, сумки, ремни, шнуры для переноски, монтажные приспособления, инструменты, документацию, прилагаемую к изделию.
- Расходные материалы и детали, подвергающиеся естественному износу.



Производитель не несёт гарантийных обязательств в следующих случаях:

- Истек Гарантийный срок.
- Если изделие, предназначенное для личных (бытовых, семейных) нужд, использовалось для осуществления предпринимательской деятельности, а также в иных целях, не соответствующих его прямому назначению.
- Производитель не несет ответственности за возможный материальный, моральный и иной вред, понесенный владельцем изделия и/или третьими лицами, вследствие нарушения требований руководства пользователя при использовании, несоблюдения рекомендаций по установке и обслуживанию изделия, правил подключения (короткие замыкания, возникшие также в результате воздействия несоответствующего сетевого напряжения, как на само изделие, так и на изделия, сопряженные с ним), хранения и транспортировки изделия.
- Все случаи механического повреждения: сколы, трещины, деформации, следы ударов, вмятины, замятия и др., полученные в процессе эксплуатации изделия.
- Имеются следы сторонней модификации, несанкционированного ремонта лицами, не уполномоченными для проведения таких работ. Если дефект вызван изменением конструкции или схемы изделия, подключением внешних устройств, не предусмотренных Производителем, использованием устройства, не имеющего сертификата соответствия согласно законодательству Российской Федерации.
- Если дефект изделия вызван действием непреодолимой силы (природных стихий, пожаров, наводнений, землетрясений, бытовых факторов и прочих ситуаций, не зависящих от Производителя), либо действиями третьих лиц, которые Производитель не мог предвидеть.
- Дефект вызван попаданием внутрь изделия посторонних предметов, инородных тел, веществ, жидкостей, насекомых или животных, воздействием агрессивных сред, высокой влажности, высоких температур, которые привели к полному или частичному выходу из строя изделия.
- Отсутствует или не соответствует идентификация изделия (серийный номер). Если повреждения (недостатки) вызваны воздействием вредоносного программного обеспечения; установкой, сменой или удалением паролей (кодов), приведшим к отсутствию доступа к программным ресурсам изделия, без возможности их сброса/восстановления, ввиду отсутствия предоставления данной услуги поставщиком ПО.
- Если дефекты работы вызваны несоответствием стандартам или техническим регламентам питающих, кабельных, телекоммуникационных сетей, мощности радиосигнала, в том числе из-за особенностей рельефа и других подобных внешних факторов, использования изделия на границе или вне зоны действия сети.
- Если повреждения вызваны использованием нестандартных (неоригинальных) и/или некачественных (поврежденных) расходных материалов, принадлежностей, запасных частей, элементов питания, носителей информации различных типов (включая CD, DVD диски, карты памяти, SIM-карты, картриджи).
- Если недостатки вызваны получением, установкой и использованием несовместимого контента (мелодии, графика, видео и другие файлы, приложения Java и подобные им программы).
- На ущерб, причиненный другому оборудованию, работающему в сопряжении с данным изделием.



aceline