

aceline

Пайдалану бойынша
нұсқаулық

Жартылай автоматты кір
жуғыш машина
WM-SA432AL/WG

| | |
|---|-----------|
| ҚҰРЫЛҒЫ МАҚСАТЫ | 3 |
| САҚТЫҚ ШАРАЛАРЫ | 3 |
| Электрмен жұмыс кезінде | 3 |
| Сумен жұмыс кезінде | 4 |
| Жалпы ережелер | 4 |
| ҚҰРЫЛҒЫ СХЕМАСЫ | 6 |
| ОРНАТУ | 7 |
| Кір жуғыш машинаны ашу | 7 |
| Орналасқан жері..... | 7 |
| ҚҰЮ ҚҰБЫРШЕГІН ҚОСУ | 8 |
| СУ ТӨГЕТІН ТҮТІКТІ ҚОСУ | 8 |
| КІР ЖУҒЫШ МАШИНАНЫ ПАЙДАЛАНУ | 9 |
| Алғашқы тексеру және киімді жууға дайындық | 9 |
| Машинада жууға арналмаған киім | 10 |
| Балалар заттарын жуу | 11 |
| Оңай жабағыла алатын заттар..... | 11 |
| ҚҰРЫЛҒЫМЕН ЖҰМЫС | 12 |
| Басқару тақтасы | 12 |
| Жуу..... | 12 |
| Сығу..... | 14 |
| Жуу процесінің аяқталуы | 15 |
| ТЕХНИКАЛЫҚ ҚЫЗМЕТ КӨРСЕТУ | 15 |
| Кір жуғыш машинаның корпусын тазалау және қызмет көрсету | 15 |
| Сүзгіні тазалау | 15 |
| ЫҚТИМАЛ МӘСЕЛЕЛЕР ЖӘНЕ ОЛАРДЫҢ ШЕШІМІ | 16 |
| ТЕХНИКАЛЫҚ СИПАТТАМАЛАРЫ | 17 |
| ЖИНАҚТАЛЫМ | 17 |
| ЭНЕРГИЯ ТИІМДІЛІГІ ТУРАЛЫ АҚПАРАТ | 18 |
| МОНТАЖДАУ, САҚТАУ, ТАСЫМАЛДАУ (ТАСУ), ӨТКІЗУ ЖӘНЕ КӘДЕГЕ ЖАРАТУ ЕРЕЖЕЛЕРІ МЕН ШАРТТАРЫ | 19 |
| ҚОСЫМША АҚПАРАТ | 20 |
| ЕСКЕРТПЕЛЕР | 21 |

Құрметті сатып алушы!

Біздің өнімдерді таңдағаныңыз үшін рахмет.

Біз сізге жоғары сапа, функционалдылық және дизайн талаптарына сәйкес әзірленген және жасалған бұйымдар мен құрылғыларды ұсынуға қуаныштымыз. Пайдалануды бастамас бұрын, сіздің қауіпсіздігіңізге қатысты маңызды ақпаратты, сондай-ақ өнімді дұрыс пайдалану және күту бойынша ұсыныстарды қамтитын осы нұсқаулықты мұқият оқып шығыңыз. Осы нұсқаулықтың сақталуына назар аударыңыз және оны өнімді одан әрі пайдалану кезінде анықтамалық материал ретінде пайдаланыңыз.

ҚҰРЫЛҒЫ МАҚСАТЫ

Кір жуғыш машина үй шаруашылығында тоқыма бұйымдарын және жуғыш зат ерітіндісінде машинада жууға болатын сыртқы киімдерді жууға арналған.

САҚТЫҚ ШАРАЛАРЫ

ЭЛЕКТРМЕН ЖҰМЫС КЕЗІНДЕ

- Машинаны электр желісіне қоспас бұрын қуат сымының зақымдалмағанын көріп тексеру қажет. Сым бүгілмеуі және қысылмауы керек. Қуат сымы бүлінген кезде оны ауыстыруды қауіптің алдын алу үшін сервистік техникалық қызмет көрсету жөніндегі өкіл немесе тиісті біліктілігі бар өзге де маман жүргізуі тиіс.
- Тазалау немесе техникалық қызмет көрсету алдында кір жуғыш машинаны қуат көзінен ажырату керек.
- Қуат сымының ашасын дымқыл қолмен ұстамаңыз.
- Сіздің қауіпсіздігіңіз үшін қуат сымының қосқышы жерге тұйықталған қос полюсті розеткаға қосылуы керек. Қуат розеткасының дұрыс және сенімді жерге тұйықталуын мұқият тексеріп, көз жеткізіңіз.
- Машинаны электр желісіне қосу үшін көп орындық (қосылатын екі және одан да көп орны бар) розеткалар мен ұзартқыш сымдарды пайдалануға тыйым салынады.
- Құрылғыны қоспас бұрын, онда көрсетілген кернеу жергілікті электр желісінің кернеуіне сәйкес келетініне көз жеткізіңіз. Егер сіз қуат параметрлерін білмесеңіз, қызмет көрсету ұйымына хабарласыңыз.
- Қуат сымын тиісті қорғауды қамтамасыз етіңіз. Қуат сымы адамдарға және басқа заттарға тиіп кетпейтіндей және зақымдалмайтындай етіп жақсы бекітілуі керек. Қуат желісіне ерекше назар аудару керек. Электр ашасы розеткаға оңай енуі керек. Сондай-ақ, розетканың орналасқан жеріне және оған қол жетімділіктің ыңғайлылығына ерекше назар аудару керек.
- Қуат сымын ұстап тұрып, машинаны электр желісінен ажыратуға тыйым салынады. Ол үшін ашаны пайдаланыңыз.
- Розетканың шамадан тыс жүктелуіне жол бермеңіз және қуат сымын ұзартпаңыз. Сымның ұзаруы өртке немесе электр тогының соғуына әкелуі мүмкін. Білғал қолмен қуат сымын ұстамаңыз.

- Электр тогының соғуынан қорғау түріне сәйкес, кір жуғыш машина I класты құрылғы ретінде жіктеледі, оның құрылымы ток өткізгіш бөліктерге тікелей қол жеткізудің болмауын қамтамасыз етеді және құрылымның ток өткізетін бөліктерін судан қорғайды. Алайда, егер кейбір ақаулар орын алса, электр потенциалы корпусстың пайдаланушыға қол жетімді бөліктеріне жуу ерітіндісі мен ылғал қалдықтары арқылы енуі мүмкін. Бұл жағдайда құрылғыны дереу электр желісінен ажыратып, қызмет көрсету орталығына хабарласыңыз.

СУМЕН ЖҰМЫС КЕЗІНДЕ

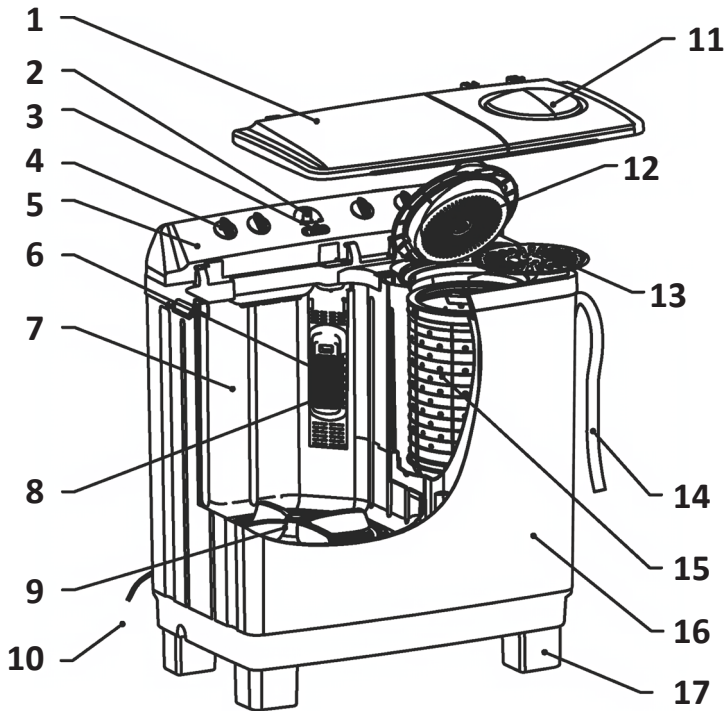
- Жеткізілімге кіретін жаңа шлангтарды пайдалану керек. Ескі шлангтарды қайта пайдалануға болмайды.
- Жуу үшін 50 °С-тан жоғары ыстық суды пайдаланбаңыз. Бұл пластикалық бөлшектерді деформациялауы және/немесе машинаның дұрыс жұмыс істеуіне әкелуі мүмкін.
- Кір жуғыш ыдыстағы суды қайнатқышпен қыздырмаңыз.
- Судың толып кетуіне және кір жуғыш машинаның сынуына жол бермеу үшін кір жуғыш машинаны максималды деңгейден жоғары сумен толтырмаңыз. Егер жуу процесінде құрылғының қақпағының астынан су төгілсе, резервуардағы судың мөлшері жүктелген кірдің көлеміне сәйкес келмейді. Резервуарға бірнеше киім қосу керек немесе сумен жабдықтау деңгейін төмендету керек.
- Судың басқару тақтасына және машинаның артқы қабырғасына түсуіне жол бермеңіз.

ЖАЛПЫ ЕРЕЖЕЛЕР

- Кір жуғыш машина тек үй ішінде пайдалануға арналған.
- Құрылғы коммерциялық мақсатта пайдалануға арналмаған.
- Бұл құрылғы кіріктірілген жабдық ретінде жұмыс істеуге арналмаған.
- Кір жуғыш машинаны ақырын жылжытыңыз. Тасымалдау немесе жылжыту кезінде кір жуғыш машинаның қақпағы жабық болуы керек.
- Суық мезгілде кір жуғыш машинаны жылжитпас немесе сақтамас бұрын, су төгетін түтікті еден деңгейіне дейін дайындалған контейнерге түсіріп, шлангтағы суды төгіп тастаңыз.
- Корпустағы желдеткіш саңылаулар кілеммен және өзге де жабындармен жабылмауы тиіс.
- Кір жуғыш машинаны қоршаған ауа температурасы +15-тен +35 °С-қа дейін және салыстырмалы ылғалдылығы 60%-дан аз болған кезде пайдалану ұсынылады. 1 °С-тан төмен және 40 °С-тан жоғары температура диапазонында, сондай-ақ 75%-дан жоғары салыстырмалы ылғалдылықта жұмыс істеу құрылғының бұзылуына әкелуі мүмкін.
- Құрылғыны қолданар алдында қаптаманың барлық компоненттерін алып тастаңыз. Әйтпесе, кір жуғыш машина жуу кезінде қатты зақымдалуы мүмкін.

- Барлық орау материалдарын (полиэтилен пакеттері, көбік жастықшалары және т.б.) балалардың қолы жетпейтін жерде сақтаңыз. Қаптама материалдары балаларға қауіп төндіруі мүмкін.
- Құрылғы балалар мен физикалық, сенсорлық немесе ақыл-ой қабілеті шектелуі адамдар үшін, олардың қауіпсіздігіне жауапты басқа адамдар бақылайтын жағдайларды қоспағанда, пайдалануға арналмаған. Балаларға құрылғымен ойнауға рұқсат бермеңіз.
- Қолданар алдында балалар мен үй жануарларының ішке кіргенін тексеріңіз.
- Бұл кір жуғыш машина тек тұрмыстық пайдалануға арналған және тек машинада жууға арналған тоқыма бұйымдарын жууға арналған. Кілемдерді кір жуғыш машинада жууға болмайды.
- Тез тұтанатын және жарылғыш немесе ұлы жуғыш заттарды пайдалануға тыйым салынады. Тек машинада жууға арналған жуғыш заттарды қолдануға рұқсат етіледі.
- Қақпақты күшпен жаппаңыз. Егер қақпақ әрең жабылса, кір жуғыш машинаның ішінде тым көп киім бар-жоғын және оның резервуардың ішіне біркелкі таралғанын тексеріңіз.
- Құрылғының қақпағына сүйенбеңіз, себебі ол жұмыс кезінде қатты қызып кетуі мүмкін. Жұмыс кезінде балалар мен үй жануарларының құрылғымен тікелей байланыста болуына жол бермеңіз.
- Қатарынан 4 циклден артық емес жууға рұқсат етіледі, содан кейін қозғалтқыштың қызып кетуіне жол бермеу үшін 30 минутқа кідірту қажет.
- Кір жуғыш ыдыстың ішінде ағартқыш сияқты күшті сілтілі заттарды қалдырмаңыз. Бұл пластикалық бетке және резеңке бөлшектерге зақым келтіруі мүмкін.
- Жуу аяқталғаннан кейін су мен қуатты дереу өшіру керектігін ұмытпаңыз.
- Құрылғының жоғарғы жағында аяққа тұруға немесе оған отыруға тыйым салынады.
- Машинаның жұмысында электр сатырының, түтіннің және т.б. пайда болуымен байланысты ақаулар туындаған жағдайда, қуат сымының ашасын розеткадан шығарып, машинаны электр желісінен дереу ажыратып, қызмет көрсету маманын шақыру керек.
- Құрылғыны өзіңіз жөндеуге тырыспаңыз. Уәкілетті қызмет көрсету орталығына хабарласыңыз.
- Кір жуғыш машинада тұрмыстық заттарды сақтамаңыз. Бұл жабын мен басқару тақтасын зақымдауы мүмкін.
- Егер құрылғы ұзақ уақыт пайдаланылмаса, кір жуғыш машинаны қуат көзінен ажыратып, сумен жабдықтауды өшіріңіз.

ҚҰРЫЛҒЫ СХЕМАСЫ



1. Кір жуғыш бактың қақпағы.
2. Су беру үшін бұру.
3. Су бағытын ауыстырып қосқыш.
4. Қосқыштар.
5. Басқару панелінің корпусы.
6. Сүзгі.
7. Кір жуғыш бак.
8. Су деңгейінің көрсеткіші.
9. Активатор.
10. Қуат сымы.
11. Сығу бактың сыртқы қақпағы.
12. Сығу бактың ішкі қақпағы.
13. Қорғаныс қақпағы.
14. Су төгетін түтік.
15. Сығу бағы.
16. Кір жуғыш бактың корпусы.
17. Кір жуғыш машинаның аяқтары.

Ескерту: сурет таныстыру сипатына ие. Өнімнің сыртқы түрі осы схемадан өзгеше болуы мүмкін.

КІР ЖУҒЫШ МАШИНАНЫ АШУ

- Барлық орау материалын құрылғыдан алыңыз.
- Кір жуғыш машинаны орауыштан шығарған кезде тасымалдау процесінде зақымданудың жоқтығын тексеріңіз. Сондай-ақ, керек-жарақтар пакетіндегі барлық бөлшектердің бар екеніне көз жеткізіңіз.
- Егер тасымалдау нәтижесінде кір жуғыш машинаға зақым келсе немесе қандай да бір керек-жарақтар болмаса, дереу өнімді сатушыға хабарласыңыз.

НАЗАР АУДАРЫҢЫЗ!

Бұл машинаның орау материалдары балалар үшін қауіпті болуы мүмкін, балалардың олармен байланысын болдырмаңыз. Қолданыстағы заңнамаға сәйкес орау материалдарын тастаңыз. Қаптама материалдарын басқа стандартты тұрмыстық қалдықтармен бірге тастамаңыз.

ОРНАЛАСҚАН ЖЕРІ

Көлденең еден

Еденнің рұқсат етілген көлбеуі — 1°.

Электр розеткасы

Розетка кір жуғыш машинаның бүйір қабырғасынан 1 м-ден аспауы керек. Бір розеткаға бірден бірнеше электр құрылғыларын қоспаңыз.

Бос кеңістік

- Кір жуғыш машинаның бүйірлері мен артқы жағында бос орын беру арқылы еденнің тегіс және қатты бөлігін таңдаңыз (артқы жағында 10 см және оң және сол жақта 2 см).
- Орнату орны таза, құрғақ және тегіс болуы керек. Машинаның астына ағаштан, картоннан және ұқсас материалдардан жасалған тұғырларды төсеу арқылы еденнің тегіссіздігін өтеуге тыйым салынады. Егер машина тегіс емес бетке орнатылса, онда оның жұмысы айтарлықтай діріл мен шуммен бірге жүреді.
- Кір жуғыш машинаны кілем төселген еденге орнатпаңыз.
- Тікелей күн сәулесі түсетін жерлерде орнатудан аулақ болыңыз.
- Қақпақты ашу үшін үстіңгі жағында бос орын бар екеніне көз жеткізіңіз.
- Кір жуғыш машина жылу көздерінен, мысалы, көмір немесе газ жылыту жабдықтарынан алыс орнатылуы керек.
- Бөлме жақсы желдетілуі керек.
- Бөлшектердің қысқа тұйықталуын немесе коррозиясын болдырмау үшін машинаны ылғалдылығы жоғары жерлерге қоймаңыз.
- Кір жуғыш машинаның қуат сымында тұрмағанына көз жеткізіңіз.

Ағаш еденге орнату

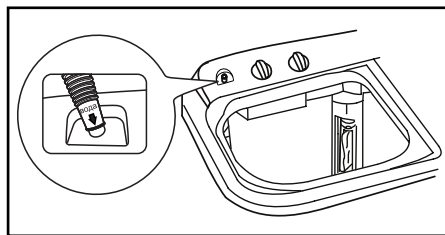
- Ағаш едендер әсіресе дірілге бейім.
- Шамадан тыс дірілді болдырмау үшін әр аяқтың астына қалыңдығы кемінде 15 мм дірілге қарсы тіректерді қою ұсынылады. Тіректерді бұрандалармен кем дегенде екі еден тақтасына бекітіңіз.
- Мүмкіндігінше, еден ең сенімді болатын бөлменің бұрышын таңдаңыз.

ЕСКЕРТУ!

Бұл құрылғы қалқымалы құралдарда (кемелер, яхталар және т.б.) және жылжымалы нысандарда (жылжымалы үйлер, ұшақтар және т. б.) пайдалануға арналмаған.

ҚҰЮ ҚҰБЫРШЕГІН ҚОСУ

Кір жуғыш машинаның резервуарына су кіруі үшін су құятын түтікті су шүмегіне қосыңыз. Толтырғыш түтіктің екінші ұшын машинаның басқару тақтасында орналасқан су құбырына салыңыз.



СУ ТӨГЕТІН ТҮТІКТІ ҚОСУ

- Су төгетін түтік кір жуғыш машинаның түбінен 100 см-ден аспауы керек.
- Жуу, сығу немесе шаюдың кез келген операцияларын бастамас бұрын, су төгетін шланг бір ұшы кір жуғыш машинаның су төгетін жүйесіне, ал екіншісі суды ағызатын контейнерге (ваннаның немесе раковинаның бүйіріне) бекітілуі керек.

АЛҒАШҚЫ ТЕКСЕРУ ЖӘНЕ КИІМДІ ЖУУҒА ДАЙЫНДЫҚ

- Киімді бірінші рет жуған кезде оның түсі өзгермейтініне көз жеткізіңіз. Киімнің түсі өзгергенін тексеру үшін сұйық жуғыш затпен суланған ақ сүлгіні қолдануға болады.
- Шарфтарды және басқа оңайтын киімдерді, әсіресе басқа заттармен бірге жуған кезде, жуар алдында бөлек жуыңыз.
- Жеңдердегі, жағалардағы және қалталардағы дақтарды мінсіз әсер ету үшін машинада жуар алдында сұйық жуғыш затпен щеткамен ақырын алып тастаңыз.
- Температураға сезімтал заттарды бренд белгілерінде көрсетілгендей жуу керек. Әйтпесе, олардың түсі өзгеруі немесе өнімнің деформациясы болуы мүмкін.
- Ағартқыш сілтілі және киімге зақым келтіруі мүмкін, сондықтан оны мүмкіндігінше аз қолданыңыз.
- Ұнтақты жуғыш заттар киімде дақтар мен иіс қалдыруы мүмкін, сондықтан жуудан кейінгі киім мұқият шаюды қажет етеді.
- Жуғыш затты тым көп қолданған кезде немесе судың температурасы жеткіліксіз болса, жуғыш заттың қалдықтары құбыршектерге немесе кір жуғыш машинаның компоненттеріне кептеліп, киімді ластауы мүмкін.
- Жуу алдында киімді өлшеп, ластану дәрежесін, судың кермектігін және жуғыш заттарды өндірушілердің ұсыныстарын бағалау қажет.
- Жуу кезінде талшықтардың белгілі бір түрлерінен (мақта, синтетика, жұмсақ бұйымдар мен жүн) бұйымдарды жууға арнайы арналған және белгілі бір түстерге, жуудың температуралық режимдеріне, ластану дәрежесіне және материал түріне арналған аз көбіктенетін жуғыш заттар немесе кір жуғыш ұнтақтар пайдаланылуы тиіс. Егер жуғыш заттың дұрыс мақсаты сақталмаса, бак арқылы құю арқылы шамадан тыс көбік пайда болуы және құрылғының жұмысындағы бұзылулар болуы мүмкін.
- Жуғыш заттар мен кір жуғыш заттарды балалардың кіруіне жол бермейтін құрғақ және қауіпсіз жерде сақтаңыз.
- Жуу алдында киім қалталарын мұқият тексеріңіз, себебі зергерлік бұйымдар немесе сақиналар сияқты қатты заттар кір жуғыш машинаны зақымдауы мүмкін.
- Киімнің кейбір элементтері кір жуғыш машинаны зақымдауы мүмкін. «Сыдырма» түріндегі бекіткіштер мықтап бекітілуі керек, түймелер немесе ілгектер ішке қарай түймеленуі керек. Бос таңғыштарды немесе таспаларды бір-бірімен байланыстыру керек.
- Киімнің болат элементтері барабанда жуылған кезде өнімді жыртып алмауы және кір жуғыш машинаға зақым келтірмеуі үшін жастық қапшығына «сыдырма» немесе түймелері бар емшекқаптарды қою ұсынылады.
- Киімді жуар алдында киім өндірушісі тиісті құлақшаларда, жапсырмаларда және т. б. көрсететін келесі сипаттамаларға сәйкес бұйымдардың жіктелуіне назар аударыңыз:
 - өндіріс материалы: мақта, аралас талшық, синтетикалық мата, жібек, жүн;

- түсі: ақ және түрлі-түсті заттарды, әсіресе қанық түстерді бөліңіз;
- өлшемі: жуу тиімділігі үшін әртүрлі өлшемдегі заттарды бірге жууға болады;
- сезімталдық: жұмсақ заттарды бөлек жуу керек. Табиғи жүн мен жібектен жасалған жаңа бұйымдар, соның ішінде перделер үшін жұмсақ жуу режимін таңдау керек;
- ластану деңгейі: жуу режимін таңдау осыған байланысты болуы мүмкін;
- барлық жаңа түсті заттарды бөлек жуу керек.
- Егер перделерде ілгектер болса, оларды жуу алдында алып тастау керек.
- Әсіресе нәзік жууды қажет ететін тоқыма бұйымдарын, мысалы, шілтерлі әрлеуді, ұсақ заттарды (тығыз матадан жасалған шұлықтар, орамалдар, галстуктар және т.б.) арнайы торлы жууға арналған сөмкелерге салу керек.
- Жуар алдында киімдегі шаңды, кірді және үй жануарларының жүнін алып тастаңыз.
- Жуудың максималды тиімділігіне қол жеткізу үшін жуу алдында ақ шұлықтар, жағалар және манжеттер сияқты оңай ластанатын және бастапқы түсін жоғалтатын заттарды қолмен шайыңыз.
- Тек арнайы кір жуғыш затты немесе сұйық жуғыш заттарды қолданыңыз.
- Жүктелген киімнің массасы машинаның жұмысына сәйкес келетініне көз жеткізіңіз, машинаны шамадан тыс жүктемеңіз, себебі бұл жуу тиімділігіне теріс әсер етуі мүмкін.
- Сумен жабдықтау деңгейін дұрыс таңдап, кір жуғыш машинаны дұрыс жүктеңіз. Шамадан тыс тиеу және сумен қамтамасыз етудің төмен деңгейін таңдау сапасыз жууға, кірдің бүктелуінің жоғарылауына, қаданың түсуіне, қаданың домалауы нәтижесінде киімнің тез тозуына әкелуі мүмкін.
- Үтіктеуді қажет етпейтін киімде және синтетикалық тоқылған бұйымдарда әжімдердің пайда болуын азайту үшін сумен қамтамасыз етудің жоғары деңгейін пайдаланыңыз. Бұл заттар ауыр заттарға (сүлгі, джинс және т.б.) қарағанда суда қозғалу үшін көбірек бос орынға ие болуы керек.

МАШИНАДА ЖУУҒА АРНАЛМАҒАН КИІМ

- Галстуктар, көкірекшелер (машинада жуу нәтижесінде отыруға болады).
- Бүктелген және бедерлі киім (машинада жуу кезінде деформациялануы мүмкін).
- Жүннен жасалған киім (толық немесе ішінара).
- Зергерлік бұйымдары бар киім.
- Өндірушінің жуу жағдайына қойылатын талаптары сақталмаған өнімдерді жуудан аулақ болыңыз.
- Бензинге, керосинге, дизельге, бояуға, еріткішке және спиртте боялған киімдерді ешбір жағдайда жууға болмайды.
- Кір жуғыш машинада су өткізбейтін материалдардан жасалған заттарды жууға болмайды. Әйтпесе, машинаны сумен толтырып, суды төгіп тастауға немесе шаю кезінде шамадан тыс дірілдеуге болады, бұл заттарды зақымдауы мүмкін (мысалы, шаңғы костюмдері, жаңбыр жамылғылары, қолшатырлар, автомобиль қақпақтары, шатырлар, ұйықтайтын сөмкелер және т.б.).

Ағызу кезінде су өткізбейтін өнімдерде жиналған суды толығымен төгуге болмайды және бір жерде жиналады, бұл кір жуғыш машинаның қатты теңгерімсіздігін және оның дірілдеуін немесе жылжуын тудырады.

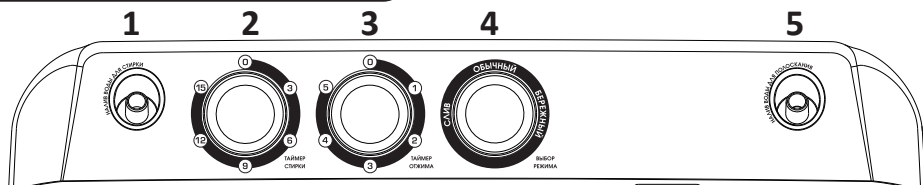
БАЛАЛАР ЗАТТАРЫН ЖУУ

Балалар киімдері, сүлгілер мен жаялықтар бөлек жуылуы керек. Ересектерге арналған заттармен бірге жуу кезінде оларға балаларға зиянды микроорганизмдер енуі мүмкін. Жуғыш заттардың қалдықтарын мұқият жууды және тазалауды қамтамасыз ету үшін балалар киімін шаю уақытын ұзарту керек.

ОҢАЙ ЖАБАҒЫЛА АЛАТЫН ЗАТТАР

Оңай жабағыла алатын заттарды (мысалы, мамық) жуу алдында ішке сығу керек. Мұндай заттарды бөлек жуған дұрыс, өйткені олар басқа заттарды бұзып, өздерін нашарлатуы мүмкін. Сол себепті қара және түрлі-түсті мақта заттарын бөлек жуған жөн.

БАСҚАРУ ТАҚТАСЫ



1. Кір жуғыш баққа су жіберуге арналған келтеқұбыр.
2. Жуу таймерінің қосқышы.
3. Сығу таймерінің қосқышы.
4. Жуу режимінің қосқышы.
5. Шаюға арналған су беру келтеқұбыры.

НАЗАР АУДАРЫҢЫЗ!

Басқару тақтасының бөліктері сынбауы үшін қосқыштарды көрсеткіштерден әрі қарай бұрмаңыз.

Жуу режимінің қосқышы

Бұл қосқыштың көмегімен сіз жуу режимін таңдай аласыз (қалыпты немесе жұмсақ), сонымен қатар жуу бағынан суды ағызу үшін дренажды белсендіре аласыз.

Сығу таймерінің қосқышы

Бұл таймер центрифуганың жұмыс уақытын белгілейді.

ЖУУ

НАЗАР АУДАРЫҢЫЗ!

Қоршаған орта температурасы 0 °C-тан төмен болғаннан кейін машинаны бөлме температурасында электр желісіне кемінде 24 сағат қосар алдында ұстау керек.

1. Толтырғыш шлангты бір ұшымен су шүмегіне, екіншісін басқару панеліндегі сол жақ құбырға жалғаңыз.
2. Су төгетін түктік ваннаның немесе кәріз ағызатын құбырдың шетіне орнатыңыз.
3. Матаның түріне және ластануына байланысты режим қосқышын пайдаланып қажетті режимді орнатыңыз.
Назар аударыңыз! Ажыратып-қосқышты көрсетілген шектен асырмаңыз!
4. Сумен жабдықтауды ашып, жуу ыдысын қажетті деңгейге дейін сумен толтырыңыз, бірақ максималды белгіден жоғары емес.

Ескерту: максималды деңгей үшін су деңгейін толып кететін тесіктен 3–5 см төмен қабылдау керек. Су құйған кезде, бұл деңгей машинаны кірмен бірге жүктеуге есептелгенін ескеріңіз. Кір жууға орын қалдырыңыз, әйтпесе бак пен су төгетін түтіктен су төгіліп, қозғалтқышқа жүктеме артады.

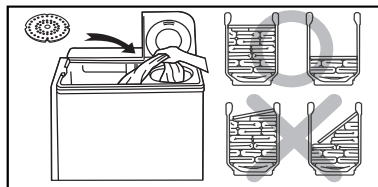
5. Машинаны электр желісіне қосыңыз, қаптамадағы өндірушінің ұсыныстарына сәйкес жуғыш затты бакқа салыңыз. Жуу таймерін 1–2 минутқа бұраңыз: кір жуғыш машинаны кірсіз 1–2 минутқа іске қосу кір жуғыш ұнтақты суда біркелкі ерітуге мүмкіндік береді.
6. Алдын ала дайындалған және сұрыпталған кірді кір жуатын ыдысқа салыңыз, бакты қақпақпен жабыңыз.
7. Жуу уақытын таңдау үшін жуу таймерінің қосқышын сағат тілімен бұраңыз.

Жуу режимдерінің кестесі

| Мата түрі | Жуу уақыты | Су саны | Ұнтақ саны |
|-----------------------|------------|---------|------------|
| Синтетика | 2–5 мин | 30 л | 30 г |
| Жібек | 2–5 мин | 30 л | 30 г |
| Жүн | 2–10 мин | 30 л | 30 г |
| Трикотаж | 2–10 мин | 30 л | 30 г |
| Мақта және зығыр | 5–15 мин | 40 л | 40 г |
| Қатты ластанған ішкім | 10–20 мин | 50 л | 50 г |

СЫҒУ

1. Кірді кір жуғыш бактан сығу багына жіберіңіз. Кірді біркелкі таратыңыз.
2. Қорғаныс қақпағын кірдің үстіне көлденең күйде сығу багына салыңыз.



3. Сығымдалған резервуардың ішкі және сыртқы қақпақтарын мықтап жабыңыз.
4. Сығу таймерінің қосқышын центрифуганың қажетті жұмыс уақытына сағат тілімен бұру арқылы орнатыңыз.

| Тоқыма түрі | Сығу уақыты |
|----------------------------|-----------------|
| Жібек | Шамамен 50 сек. |
| Жеңіл киім (талшық/аралас) | Шамамен 1 мин |
| Тоқылған бұйымдар (талшық) | Шамамен 1–2 мин |
| Іш киім (мақта) | Шамамен 2–3 мин |
| Пуловер (мақта/зығыр) | Шамамен 3–4 мин |
| Сүлгі жамылғылар (мақта) | Шамамен 5 мин |

- Қорғаныс қақпағын орнату сығу жұмысының міндетті шарты болып табылады. Әйтпесе, кірдің машинаның ішкі кеңістігіне ену мүмкіндігі бар, бұл су төгетін сорғының істен шығуына әкелуі мүмкін.
- Егер сіз кірді центрифугаға біркелкі таратпаған болсаңыз немесе қорғаныс қақпағын дұрыс орнатпаған болсаңыз, онда сыртқы шу немесе сығу режимінде қатты діріл пайда болуы мүмкін. Бұл жағдайда кір жуғыш машинаны өшіріңіз, центрифуга толығымен тоқтағанша күтіңіз, сығу багының қақпағын ашыңыз, кірді біркелкі таратыңыз және қорғаныс қақпағын дұрыс орнатыңыз.
- Сығу және ағызу функциясын бір уақытта пайдалану үшін ағызудан 1 минут бұрын сығу функциясын қосыңыз.
- Егер центрифуга қақпақты ашқаннан кейін 15 секунд ішінде тоқтамаса, бұл тежегіш жүйесі жұмыс істемейтінін білдіреді. Машинаны пайдалануды дереу тоқтатып, қызмет көрсету орталығына хабарласыңыз.

ЖУУ ПРОЦЕСІНІҢ АЯҚТАЛУЫ

1. Кірді сығу бағынан шығарыңыз, бактың қақпақтарын жабыңыз.
2. Шлангтардан, жуу бағынан және сығу бағынан қалған суды алыңыз. Сығу бағынан суды ағызу үшін режим қосқышын «Ағызу» күйіне орнату керек.
3. Кір жуғыш машинаны қуат көзінен ажыратыңыз.
4. Корпус пен басқару тақтасын жұмсақ шүберекпен сүртіңіз. Кептіру үшін жуу бакты мен центрифуганы біраз уақыт ашық қалдырыңыз.

ТЕХНИКАЛЫҚ ҚЫЗМЕТ КӨРСЕТУ

- Қызмет көрсетуді бастамас бұрын, кір жуғыш машинаны қуат көзінен ажыратып, сумен жабдықтау шүмегін жабыңыз.
- Кір жуғыш машинаның зақымдалуын және ұлы және/немесе жарылғыш газдардың бөлінуін болдырмау үшін еріткіштерді қолдануға тыйым салынады.
- Машинаның пластикалық беттеріне зақым келтірмеу үшін корпусты тазалау кезінде абразивті тазалағыш заттарды, қатты щеткаларды, өткір заттарды қолдануға тыйым салынады.
- Кір жуғыш машинаны тазалау кезінде құрамында хлорксилеол антисептигі (РСМХ) бар тазалағыш заттарды қолдануға тыйым салынады.

КІР ЖУҒЫШ МАШИНАНЫҢ КОРПУСЫН ТАЗАЛАУ ЖӘНЕ ҚЫЗМЕТ КӨРСЕТУ

Кір жуғыш машинаға дұрыс қызмет көрсету оның қызмет ету мерзімін ұзартуға қабілетті. Жуғыш заттың, ағартқыштың және басқа заттардың дақтарын олар пайда болғаннан кейін дереу тазалаңыз. Қажет болса, бетті жұмсақ, дымқыл шүберекпен немесе губкамен тазалау керек. Қатты кірді кетіру үшін бейтарап жуғыш заттарды қолданыңыз.

СҮЗГІНІ ТАЗАЛАУ

1. Сүзгіні алыңыз.
2. Оны тазалап, ағын сумен шайыңыз.
3. Оны тоқтағанша қайта орнатыңыз (сипатты шерту естіледі).

ЫҚТИМАЛ МӘСЕЛЕЛЕР ЖӘНЕ ОЛАРДЫҢ ШЕШІМІ

| Мәселе | Ықтимал шешім |
|---------------------------------|---|
| Құрылғы жұмыс істемейді | <ul style="list-style-type: none"> • Электрмен жабдықтауды тексеріңіз. • Ашаның розеткаға мықтап жабыстырылғанын тексеріңіз. • Жууды басқару немесе айналдыру тұтқалары «0» күйінде тұрғанын тексеріңіз. |
| Судың ағуы | <ul style="list-style-type: none"> • Су төгетін түтіктің су төгетін жүйеге (кәрізге) дұрыс және мықтап жалғанғанына көз жеткізіңіз. • Су құятын шлангтағы су еденге түспейтініне көз жеткізіңіз. • Егер еденде су болса, ашаны розеткадан алыңыз және қызмет көрсету орталығының мамандарын шақырыңыз. |
| Суды ағызу болмайды | <ul style="list-style-type: none"> • Су төгетін түтіктің ұшы тым жоғары екенін тексеріңіз. • Су төгетін түтіктегі судың қатып қалғанын тексеріңіз. • Су төгетін түтіктің бөгде заттармен бітеліп қалғанын тексеріңіз. • Егер жоғарыда аталған ақаулар болмаса, кір жуғыш машинаны өшіріп, сорғыны тазарту үшін қызмет көрсету орталығының мамандарын шақырыңыз. |
| Жуу кезінде қалыпты емес шу | <ul style="list-style-type: none"> • Монеталардың немесе басқа бөгде заттардың жуу бөліміне түсіп кеткенін тексеріңіз. |
| Сығу кезінде қатты діріл мен шу | <ul style="list-style-type: none"> • Кір жуғыш машинаның тегіс, тұрақты бетке қойылғанына көз жеткізіңіз. • Сығу бактағы кірдің біркелкі бөлінгеніне көз жеткізіңіз. |

НАЗАР АУДАРЫҢЫЗ!

Егер жоғарыда аталған әдістерді орындағаннан кейін мәселе шешілмесе, уәкілетті қызмет көрсету орталығына хабарласыңыз.

ТЕХНИКАЛЫҚ СИПАТТАМАЛАРЫ

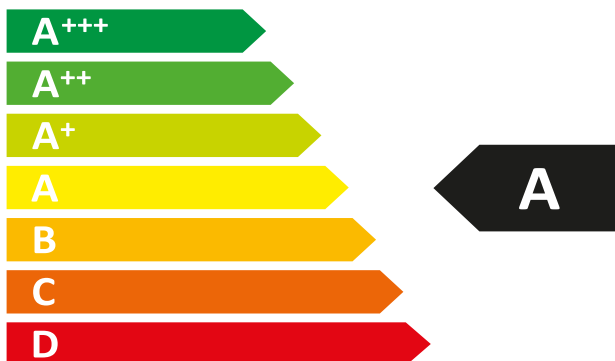
| | |
|---|-------------------|
| Үлгісі | WM-SA432AL/WG |
| Сауда белгісі | Aceline |
| Электр тогының соғуынан қорғау класы | I |
| Желі кернеуі | 220 В |
| Жиілігі | 50 Гц |
| Қуат тұтыну | 400 Вт |
| Жүктеу түрі | Тік |
| Кір жууға арналған максималды жүктеме | 4,5 кг |
| Сығуға арналған кірдің максималды жүктемесі | 3,2 кг |
| Сығу кезінде максималды айналу жылдамдығы | 1250 айн/мин |
| Энергия тиімділігі класы | A |
| Сығу тиімділігі класы | D |
| Жуу циклі үшін қуат тұтыну | 0,198 кВт·сағ |
| Жуу циклі үшін суды тұтыну | 36 л |
| Максималды жуу уақыты | 15 мин |
| Максималды сығу уақыты | 5 мин |
| Судың максималды температурасы | 50 °С |
| Жуу кезінде шу деңгейі | 74 дБ |
| Сығу кезінде шу деңгейі | 85 дБ |
| Судың максималды қысымы | 0,6 МПа |
| Қорғау дәрежесі | IPX4 |
| Жуу бағдарламаларының саны | 2 |
| Таза салмағы | 17 кг |
| Өлшемдері (ЕхТхБ) | 69 × 40 × 80,5 см |
| Қуат сымын бекіту түрі | Y |

ЖИНАҚТАЛЫМ

- Жартылай автоматты кір жуғыш машина.
- Бактың қорғаныс қақпағы.
- Қую құбыршегі.
- Пайдалану бойынша нұсқаулық.

ЭНЕРГЕТИЧЕСКАЯ ЭФФЕКТИВНОСТЬ
СТИРАЛЬНОЙ МАШИНЫ

aceline WM-SA432AL/WG



СРЕДНЕВЗВЕШЕННОЕ
КОЛИЧЕСТВО
ПОТРЕБЛЯЕМОЙ ЭНЕРГИИ

44
кВт·ч/год

14 400
л/год

4,5
кг

ABCDEFG

74 дБА

85 дБА

МОНТАЖДАУ, САҚТАУ, ТАСЫМАЛДАУ (ТАСУ), ӨТКІЗУ ЖӘНЕ КӘДЕГЕ ЖАРАТУ ЕРЕЖЕЛЕРІ МЕН ШАРТТАРЫ

- Құрылғы ешқандай орнатуды немесе тұрақты бекітуді қажет етпейді.
- Құрылғыны сақтау дайындаушы мен тұтынушының жылытылатын үй-жайларында ауа температурасы 5 °С-тан 40 °С-қа дейін және ауаның салыстырмалы ылғалдылығы 80%-дан аспайтын орауышта жүргізілуі тиіс. Үй-жайларда жемірілуді тудыратын жегі қоспалар (қышқылдар, сілтілер буы) болмауы тиіс.
- Құрылғыны дұрыс тасымалдауды қамтамасыз ету үшін келесі талаптарды сақтау қажет:
 - егер бар болса, құрылғыдан барлық ішкі керек-жарақтарды алып тастаңыз және оларды бөлек ораңыз;
 - құрылғының жұмыс қабілеттілігін және сыртқы түрін сақтау үшін оның дұрыс оралғанына көз жеткізіңіз (үлкен көлемді техниканы сыни жерлерде гофрленген қатырма төсемдері бар полиэтилен немесе көпіршікті пленкаға орау керек);
 - көлік құралының айналасында қозғалу мүмкіндігін болдырмау үшін құрылғыны белдіктермен мықтап бекітіңіз;
 - сыртқы ортаның әсерін толығымен жою үшін тек жабық көлікті пайдаланыңыз;
 - тиеу-түсіру жұмыстарын орындау кезінде қаптаманы өте мұқият өңдеуді қамтамасыз етіңіз.
- Құрылғы мұқият өңдеуді қажет етеді, оны шаң, кір, соққы, ылғал, от және т. б. әсерінен қорғайды.
- Құрылғыны өткізу жергілікті заңнамаға сәйкес жүргізілуі тиіс.
- Өнімнің қызмет ету мерзімі аяқталғаннан кейін оны қарапайым тұрмыстық қоқыспен бірге тастауға болмайды. Оның орнына, ол федералды немесе жергілікті заңдарға сәйкес кейіннен қайта өңдеу және жою үшін электр және электронды жабдықтарды тиісті қабылдау пунктіне кәдеге жаратуға тапсырылады. Осы өнімді дұрыс кәдеге жаратуды қамтамасыз ете отырып, сіз табиғи ресурстарды үнемдеуге көмектесесіз және дұрыс емделмеген жағдайда қоршаған ортаға және адамдардың денсаулығына зиян келтіруге көмектесесіз. Бұл өнімді қабылдау және кәдеге жарату орындары туралы толығырақ ақпаратты жергілікті муниципалды органдардан немесе тұрмыстық қоқыстарды шығаратын кәсіпорыннан алуға болады.
- Егер құрылғының ақаулығы анықталса, дереу уәкілетті қызмет көрсету орталығына хабарласыңыз немесе құрылғыны тастаңыз.

ҚОСЫМША АҚПАРАТ

Өндіруші: «ARTEL ELECTRONICS MANUFACTURING» ЖШҚ.

Өзбекстан, Ташкент қ., Бектемір ауданы Миришкор МФЙ, Ахангаран тас жолы к-сі, 2 үй.

Өзбекстанда жасалған.

Импорттаушы / Қазақстан Республикасында талаптар қабылдайтын заңды тұлға: «DNS QAZAQSTAN (ДНС КАЗАХСТАН)» ЖШС, Астана қ-ы, Сарыарқа ауданы, Сарыарқа д-лы, 12 Ғ-т, Қазақстан Республикасы.

Электронды пошта мекен-жайы: info@dns-shop.kz

Тауар КО ТР (ЕАЭО) талаптарына сәйкес келеді.

Өнім сапасын жақсарту үшін сипаттамалар, өнім туралы ақпарат және оның сыртқы түрі пайдаланушыға алдын ала ескертусіз өзгертілуі мүмкін.



Өндіріс күні пайдаланушы нұсқаулығының орыс тіліндегі нұсқасында көрсетілген. V.4

ҚҰРҒАҚ ІШ КИІМНІҢ ШАМАМЕН САЛМАҒЫ

Төсек-орын

| Төсек-орын жабдығы | Шамамен салмағы (грамм) |
|--------------------|-------------------------|
| Жастық қап | 180–220 |
| Сүлгі | 220–600 |
| Жайма | 350–700 |
| Сейсеп | 500–800 |

Киім

| Киім түрі | Шамамен салмағы (грамм) | | |
|------------------------|-------------------------|----------|----------|
| | Еркек | Әйел | Балалар |
| Футболка | 230–300 | 80–150 | 40–80 |
| Блузка, жейде | 130–180 | 100–300 | 50–120 |
| Костюм | 1300–2000 | 800–1000 | 650–800 |
| Мата шалбар | 500–700 | 300–450 | 130–250 |
| Джинс шалбар | 600–700 | 400–500 | 150–200 |
| Халат | 500–800 | 350–500 | 130–300 |
| Қысқа шалбар | 200–350 | 150–350 | 70–150 |
| Свитер, желбегей | 800–1100 | 400–650 | 300–500 |
| Мамық шапан, күртка | 1300–1800 | 900–1300 | 500–1000 |

КИИМДЕ КӨРСЕТІЛГЕН ПИКТОГРАММАЛАРДЫҢ МӘНІ

| Таңба | Сипаттама | Ұсыныстар |
|---|--|--|
|  | Кәдімгі жуу | |
|  | Кірді 95 °C температурада жуу | Мақта немесе зығырдан жасалған ақ кір Жоғары температураға төзімді түрлі-түсті кір |
|  | Кірді 60 °C температурада жуу | Полиэстерден жасалған жұқа мақта кір немесе киім |
|  | Кірді 40 °C температурада жуу | Мақта, полиэстер және басқа синтетикалық маталардан жасалған қара, түрлі-түсті зығыр маталар |
|  | Кірді 30 °C температурада жуу | Кір жуғыш машинада жууға болатын жүннен жасалған бұйымдар |
|  | Қолмен жуу | Машинада жууға арналмаған кір |
|  | Жууға тыйым салынады | Химиялық тазалауды қолданыңыз |
|  | Ағарту | |
|  | Құрамында хлор бар жуғыш заттармен ағарту | |
|  | Ағартпаңыз | |
|  | Үтіктеу | |
|  | Жоғары температурада үтіктеу (макс 200 °C) | Ылғал мақта, зығыр, тоқыма бұйымдары |
|  | Орташа температурада үтіктеу (макс 150 °C) | Аздап ылғалданған мата (мақта, жібек, синтетикалық маталар) |
|  | Төмен температурада үтіктеу (макс 110 °C) | Әр түрлі синтетикалық маталар |
|  | Үтіктемеңіз | |

КИИМДЕ КӨРСЕТИЛГЕН БАСҚА ПИКТОГРАММАЛАРДЫҢ МӘНІ

| Таңба | Сипаттама |
|---|---|
|  | Химиялық және құрғақ тазалау |
|  | Барлық ықтимал тазалау әдістеріне рұқсат етіледі |
|  | Перхлорэтилен негізіндегі тазалау |
|  | Арнайы еріткіштер негізінде тазалау |
|  | Таңбаның астындағы сызық өнімді жұмсақ тазалауға ұшырату қажеттілігін көрсетеді |
|  | Химтазалауға болмайды |
|  | Электр кептіру рұқсат етілген |
|  | Қалыпты температурада құрғатыңыз |
|  | Төмен температурада құрғатыңыз (жұмсақ кептіру) |
|  | Электр кептіруге тыйым салынады |
|  | Тік кептіру |
|  | Көлденең бетінде кептіру |
|  | Сығымсыз кептіру |
|  | Құрамында хлор жоқ жуғыш заттармен ағарту |

ДАҚТАРДЫ КЕТІРУ БОЙЫНША ҰСЫНЫСТАР

| Дақ түрі | Шығару бойынша ұсыныстар |
|-----------------------|---|
| Таңқурай, бүлдірген | Бір шай қасық сірке суы мен лимон шырынын қоспасын дайындаңыз, матаны осы қоспаға батырып, дақты сүртіңіз |
| Каражидек, қарақат | Дақты суық сумен шайыңыз, содан кейін лимон шырынын бірнеше минут ұстаңыз |
| Балмұздақ | Дақтары бар матаның бір бөлігін 1 шай қасық бура мен 1 шай қасық су ерітіндісіне батырыңыз, содан кейін шайыңыз және әдеттегідей жуыңыз |
| Кофе | Глицерин, мүсәтір спирті және судың тең бөліктерінің қоспасын дайындаңыз. Дақты осы құрамымен мұқият сулаңыз, оны 5 сағатқа қалдырыңыз, содан кейін сумен шайыңыз |
| Шоколад | Ыдысқа су құйыңыз, 1 литр суға 1 ас қасық мөлшерінде тұз қосыңыз және дақтары бар киімді осы суға жуыңыз |
| Қызыл шарап | Қызыл шарап дақтарын тұзбен себіңіз, содан кейін қатты щеткамен бай шарап қоспасын тұзбен сүртіңіз және дақты таза, сіңіргіш шүберекпен сүртіңіз. Даққа суық су жағыңыз (әрдайым дақтың шетінен ортасына қарай жұмыс жасаңыз, сонда ол жайылып кетпейді). Қайта сүртіңіз және әдеттегідей тазалаңыз |
| Жемістер мен шырындар | 1/2 кесе суға 1 шай қасық сүтегі асқын тотығының ерітіндісін дайындаңыз, оны дақпен сүртіңіз және суық сумен шайыңыз |
| Шөп | Оларды техникалық спиртпен ақырын сүртіңіз (ацетат пен триацетат маталарына қолдануға болмайды!), содан кейін шайыңыз және жуыңыз |
| Шаш бояуы | Сүтегі асқын тотығы мен мүсәтір спирт ерітіндісін дайындап, дақты шүберекпен сүртіңіз |
| Қан | Қан дақтары бар заттарды ыстық суға батыруға немесе жууға болмайды. Дақты суық суға батырыңыз, содан кейін кір сабынмен жуыңыз |
| Йод | Дақты мүсәтір спиртпен сүртіңіз |
| Кеңсе желімі | Мақтаға лак кетіргішті (ацетонсыз) жағып, дақты сүртіңіз |
| Сағыз | Затты мұздатқышқа салыңыз. Сағыз қатайған кезде оны киімнен ақырын алып тастаңыз |

КЕПІЛДІК ТАЛОНЫ

SN/IMEI: _____

Кепілдікке қойылған күні: _____

Өндіруші бүкіл кепілдік мерзімі ішінде құрылғының үздіксіз жұмыс істейтініне, сондай-ақ материалдар мен құрастырымда ақаулар болмайтынына кепілдік береді. Кепілдік мерзімі бұйым сатып алынған сәттен бастап есептеледі және жаңа өнімдерге ғана қолданылады.

Кепілдікті қызмет көрсету бұйым пайдаланушы нұсқаулығына сәйкес пайдаланылған жағдайда, кепілдік мерзімі ішінде тұтынушының кінәсіз істен шыққан элементтерді тегін жөндеуді немесе ауыстыруды қамтиды. Элементтерді жөндеу немесе ауыстыру уәкілетті сервис орталықтарының аумағында жүргізіледі.

Кепілдік мерзімі: 12 ай.

Пайдалану мерзімі: 60 ай.

Қызмет көрсету орталығына хабарласу үшін колл-центрге қоңырау шалыңыз:

Ресей Федерациясы: 8(800)6008883; 8(800)6008833

Қазақстан: +77077488888

Қырғызстан: +996775788888

Кепілдік міндеттемелер және тегін сервистік қызмет көрсету, егер оларды ауыстыру бұйымды бөлшектеуге байланысты болмаса, тауардың жиынтықтылығына кіретін, төменде аталған керек-жарақтарға қолданылмайды:

- ҚБП (қашықтықтан басқару пульті) үшін қуат элементтері (батареялары).
- Жалғағыш кәбілдер, антенналар және оларға арналған ауыстырғыштар, құлаққаптар, микрофондар, «HANDS-FREE» құрылғылары; жиынтықта жеткізілетін әртүрлі типтегі ақпарат тасығыштар, бағдарламалық жасақтама (БЖ) және драйверлер (бұйымның қатқыл магниттік дискілеріндегі жинақтағышқа алдын ала орнатылған БЖ қоса алғанда, бірақ онымен шектелмей), сыртқы енгізу-шығару құрылғылары және манипуляторлар.
- Қаптамалар, сөмкелер, белдіктер, тасымалдауға арналған баулар, монтаждық құрылғылар, құралдар, бұйымға қоса берілетін құжаттама.
- Табиғи тозуға ұшырайтын шығын материалдары мен бөлшектер.



Өндіруші келесі жағдайларда кепілдік міндеттемелерге ие болмайды:

- Кепілдік мерзімі аяқталды.
- Егер жеке (тұрмыстық, отбасылық) қажеттіліктерге арналған бұйым кәсіпкерлік қызметті жүзеге асыру үшін, сондай-ақ оның тікелей міндетіне сәйкес келмейтін басқа мақсаттарда пайдаланылған болса.
- Өндіруші бұйымды пайдалану кезінде пайдаланушы нұсқаулығының талаптарын бұзу, бұйымды орнату және оған қызмет көрсету жөніндегі ұсынымдарды, қосу ережелерін (бұйымның өзіне де, онымен байланысты бұйымдарға да сәйкес келмейтін желілік кернеудің әсері нәтижесінде туындаған қысқа тұйықталулар), бұйымды сақтау және тасымалдау кезінде өнім иесі және/немесе үшінші тұлғалар шектен ықтимал материалдық, моральдық және өзге де зиян үшін жауапты болмайды.
- Механикалық зақымданудың барлық жағдайлары: өнімді пайдалану кезінде алынған сызаттар, жарықтар, деформациялар, соққы іздері, майысулар, кептелістер және т.б.
- Түрлендірулерді, рұқсат етілмеген жөндеулерді осындай жұмыстарды жүргізуге уәкілетті емес адамдар жүргізген жағдайлар. Егер ақаулық конструкцияны немесе бұйымның сұлбасын өзгерту, Өндіруші қарастырмаған сыртқы құрылғыларды қосу, Қазақстан Республикасының заңнамасына сай сәйкестік сертификаты жоқ құрылғыны пайдалану салдарынан туындаған болса.
- Егер бұйымның ақауы еңсерілмейтін күштің әсерінен (табиғи элементтер, өрт, су тасқыны, жер сілкінісі, тұрмыстық факторлар және Өндірушіге тәуелді емес басқа жағдайлар) немесе Өндіруші болжай алмаған үшінші тұлғалардың әрекеттерінен туындаса.
- Бұйымның толық немесе ішінара істен шығуына алып келген бұйымның ішіне бөгде заттардың, өзге денелердің, заттектердің, сұйықтықтардың, жәндіктердің немесе жануарлардың түсуінен, агрессивті ортаның әсерінен, жоғары ылғалдылықтан, жоғары температуралардан туындаған ақау.
- Бұйымды сәйкестендіру (сериялық нөмірі) жоқ немесе сәйкес келмейді. Егер зақымданулар (кемшіліктер) зиянды бағдарламалық қамтаманың; БЖ ұсынушысының осы қызметті ұсынбауына байланысты мүмкіндігінсіз бұйымның бағдарламалық ресурстарына қолжетімділіктің болмауына әкеп соққан құпиясөздерді (кодтарды) оларды жинау/қалпына келтіру мүмкіндігінсіз орнату, ауыстыру немесе жою әсерінен туындаса.
- Егер жұмыстың ақаулықтары қуат беруші, кәбілдік, телекоммуникациялық желілердің, радиосигнал қуатының стандарттарға немесе техникалық регламенттеріне сәйкес келмеуінен, оның ішінде бедер ерекшеліктерінен және басқа да осыған ұқсас сыртқы факторлардан, бұйымның желі әрекет ететін шекарада немесе аймақтан тыс жерде пайдаланылуынан туындаған болса.
- Егер зақымданулар стандартты емес (түпнұсқалық емес) және/немесе сапасыз (зақымданған) шығыс материалдарын, керек-жарақтарды, қосалқы бөлшектерді, қуат беру элементтерін, әртүрлі үлгідегі ақпарат тасымалдағыштарды (CD, DVD дискілерді, жад карталарын, SIM карталарын, картридждерді қоса алғанда) пайдаланудан туындаса.
- Егер кемшіліктер үйлесімсіз контентті (әуендерді, графиканы, бейне және басқа файлдарды, Java қосымшаларын және оларға ұқсас бағдарламаларды) алуға, орнатуға және пайдалануға байланысты туындаған болса.
- Осы бұйыммен жанасып жұмыс істейтін басқа жабдыққа келтірілген залалға.



aceline