

# Руководство по эксплуатации

---

Портативная аудиосистема  
All-in-One Pulsar 2

**DEXP**

# Содержание

Назначение устройства .....	3
Меры предосторожности .....	3
Рекомендации по работе с аккумуляторной батареей(Li-pol/Li-ion) .....	4
Схема панели управления .....	6
Пульт дистанционного управления .....	8
Замена батарей в пульте ДУ.....	8
<b>Инструкция по эксплуатации.....</b>	<b>9</b>
Воспроизведение с внешних носителей .....	9
Подключение микрофона .....	9
Функция «Приоритет микрофона» .....	9
Режим Bluetooth .....	10
Режим радио .....	10
Функция TWS .....	10
Запись на USB.....	10
<b>Технические характеристики.....</b>	<b>11</b>
<b>Комплектация .....</b>	<b>11</b>
<b>Возможные проблемы и их решение .....</b>	<b>12</b>
<b>Правила и условия монтажа, хранения, перевозки (транспортировки), реализации и утилизации.....</b>	<b>12</b>
<b>Дополнительная информация .....</b>	<b>13</b>

# Уважаемый покупатель!

Благодарим Вас за выбор нашей продукции.

Мы рады предложить Вам изделия и устройства, разработанные и изготовленные в соответствии с высокими требованиями к качеству, функциональности и дизайну. Перед началом эксплуатации внимательно прочитайте данное руководство, в котором содержится важная информация, касающаяся Вашей безопасности, а также рекомендации по правильному использованию продукта и уходу за ним. Позаботьтесь о сохранности настоящего руководства и используйте его в качестве справочного материала при дальнейшей эксплуатации изделия.

## Назначение устройства

Аудиосистема предназначена для воспроизведения музыки и озвучивания игр, фильмов и прочего звукового сопровождения. Может быть подключена к ПК, ноутбуку, MP3 или CD-плееру, либо другим источникам звука, а также может воспроизводить музыку с внешних носителей.

## Меры предосторожности

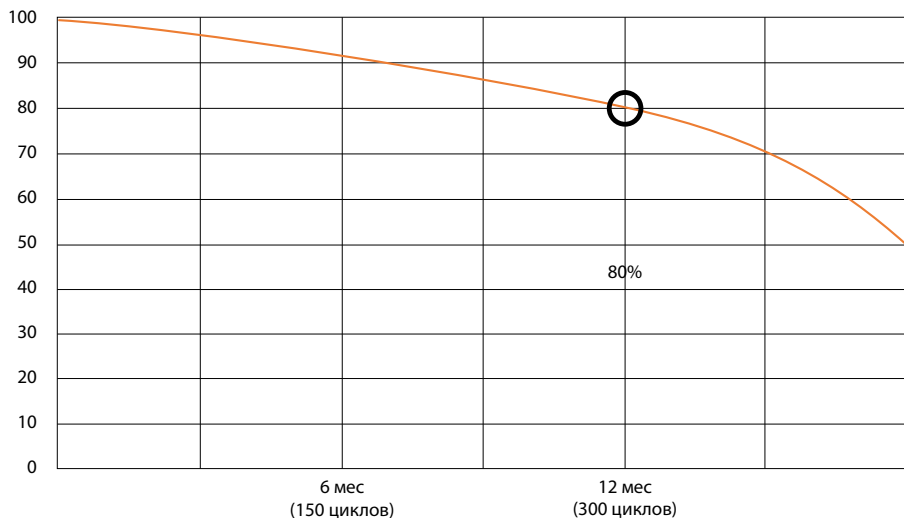
- Перед подключением устройства к питанию убедитесь, что параметры домашней электросети соответствуют его техническим характеристикам.
- Во избежание поражения электрическим током не разбирайте и не вскрывайте корпус устройства. Не пытайтесь самостоятельно произвести ремонт устройства, обратитесь в авторизованный сервисный центр.
- Отключайте устройство от источника звука, если оно не будет использоваться в течение длительного времени.
- При отключении устройства от источника питания прикасайтесь только к изолированной части штекера. Не тяните и не перемещайте устройство за шнур. Оберегайте шнур от защемления, не ставьте на него никакие предметы.
- Не прикасайтесь к устройству мокрыми руками.
- Не допускайте, чтобы внутрь устройства через отверстия попадали мелкие предметы (иголки, шпильки, монеты), а также насекомые.
- Оберегайте устройство от попадания воды и любых жидкостей, воздействия влаги, а также экстремальных температур, пыли и грязи. Не устанавливайте устройство в помещениях с повышенной влажностью и запыленностью.
- Не помещайте на устройство, а также в непосредственной близости от него открытые сосуды с жидкостями (вазы, стаканы, бутылки и т.д.). При попадании жидкости на устройство незамедлительно отключите его от сети.
- Оберегайте устройство от перегрева. Не устанавливайте его рядом с мощными источниками тепла (нагревательные приборы и т.д.), а также не подвергайте воздействию прямых солнечных лучей.
- Не используйте для очистки устройства бензолсодержащие вещества, спирты, растворители и т.д., так как они могут навредить устройству, а также его окрашенной поверхности. Для чистки устройства используйте исключительно мягкую сухую ткань.
- Во избежание порчи устройства и поражения электрическим током, используйте только исправные разъемы для подключения.
- Устройство не предназначено для использования детьми и лицами с ограниченными физическими, сенсорными или умственными способностями, кроме случаев, когда над ними осуществляется контроль другими лицами, ответственными за их безопасность. Не позволяйте детям играть с устройством.
- Используйте устройство только по назначению.

# Рекомендации по работе с аккумуляторной батареей (Li-pol/Li-ion)

Уважаемый пользователь! Обращаем Ваше внимание, что приобретенное Вами устройство использует в своем составе аккумулятор на основе лития в качестве источника питания. Пожалуйста, внимательно ознакомьтесь с нижеуказанной информацией. Она поможет Вам продлить срок службы Вашего аккумулятора и предотвратить нежелательные последствия при его эксплуатации.

## Естественный износ АКБ

При длительном хранении и использовании устройства аккумулятор (далее по тексту — «АКБ») имеет свойство терять заряд и емкость. В период использования устройства можно ожидать, что после 300 циклов заряда-разряда (примерно год использования устройства) емкость АКБ может снизиться до 80% от номинальной. Емкость АКБ после 400 заряд-разрядных циклов может снизиться до 60% от номинальной емкости.



Частичное снижение емкости в указанных пределах и временных периодах — это естественный износ АКБ, который не является дефектом.

АКБ теряет заряд, даже если она хранится отдельно от устройства. Саморазряд составляет около 5% в месяц. АКБ по своему строению недолговечны и постоянно деградируют вне зависимости от того, эксплуатируются они или нет. Данная деградация тем интенсивней, чем выше температура и чем дальше величина заряда от «оптимального» (с точки зрения сохранности), который принято считать равным 40%. Другими словами, если АКБ не используется, то имеет смысл держать заряд на уровне 40–50%.

## Используйте только оригинальное зарядное устройство

Способность заряда-разряда аккумуляторной батареи управляется встроенным в нее контроллером. Крайне противопоказаны принудительные режимы «быстрой зарядки» во внешних зарядных устройствах, не входящих в состав оригинального комплекта, т.к. токи заряда и разряда ограничены.

У АКБ отсутствует так называемый «эффект памяти». Начинать разряжать/заряжать АКБ можно с любого уровня заряда. В большинстве устройств стоит ограничение по степени заряда-разряда — контроллер может не позволить заряжать АКБ, если, например, заряд уже более 90%. Также он не позволит полностью разрядить АКБ, препятствуя выходу из строя ее элементов (из-за эффекта «глубокого разряда»).

Если АКБ находится в разряженном состоянии 2 недели и более, то происходит необратимый процесс потери емкости в ее элементах, следствием чего является выход из строя самой АКБ. Если АКБ устройства была разряжена и некоторое время не использовалась, то перед возобновлением эксплуатации устройства необходимо оставить его подключенным к ЗУ приблизительно на 1–2 часа.

## Соблюдайте температурный режим

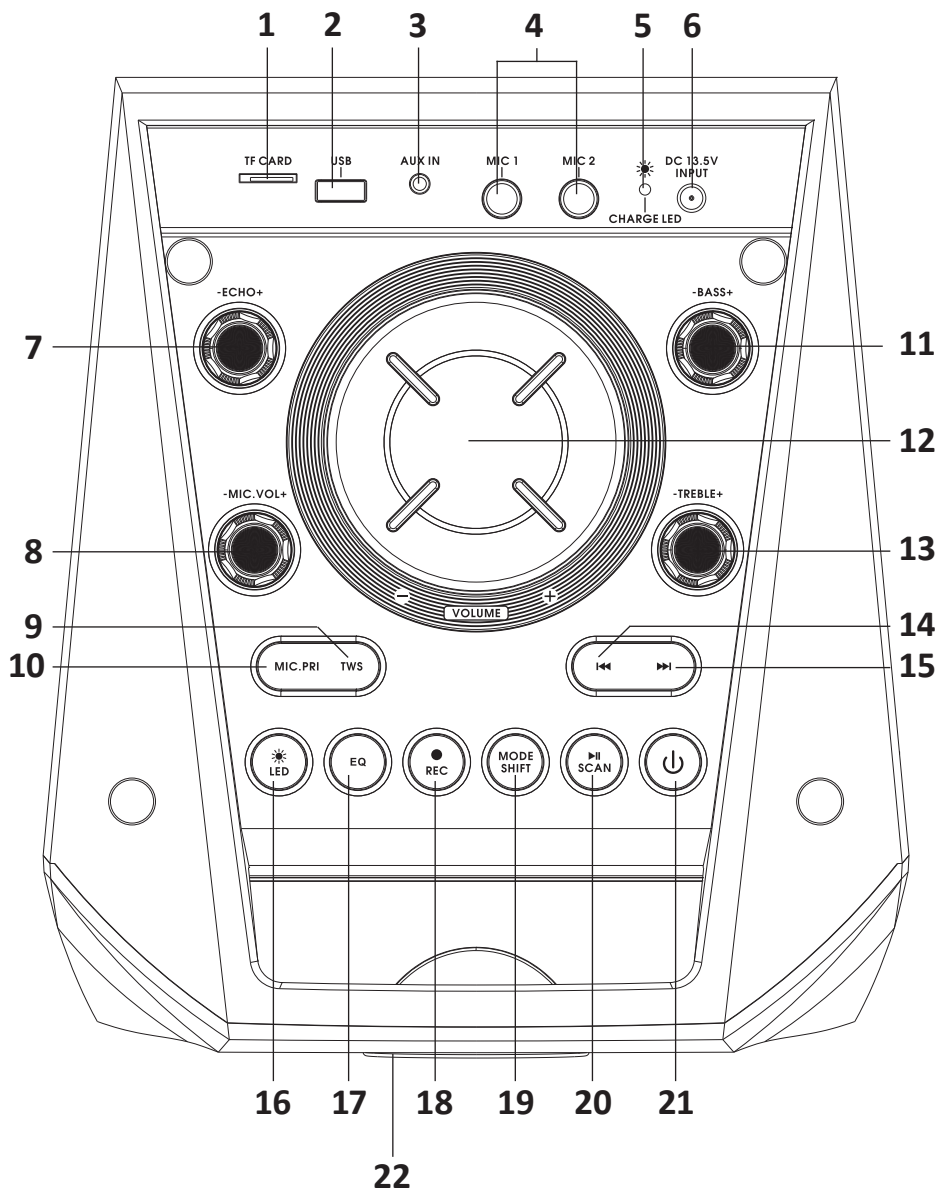
АКБ должны храниться в заряженном состоянии при температуре от +15 °C до +35 °C. АКБ плохо переносят длительную эксплуатацию при очень высоких (выше +50 °C) и очень низких (ниже -30 °C) температурах окружающей среды. Не допускайте попадания на устройство прямых солнечных лучей, а также не оставляйте его в непосредственной близости от источников тепла, например, электрообогревателей.

## Не разбирайте, не сжигайте, не используйте АКБ со следами повреждений

Ни в коем случае нельзя самостоятельно разбирать АКБ и заряжать их элементы, это должны делать квалифицированные специалисты. Прокол или смятие элементов может привести к внутреннему короткому замыканию, с последующим возгоранием и взрывом. При разгерметизации корпуса АКБ внутрь элемента может попасть вода или сконденсироваться атмосферная влага, что может привести к реакции с выделением водорода и возгоранию. Поврежденные АКБ выделяют вредные для здоровья человека вещества. В случае если АКБ перестала работать в штатном режиме, по той или иной причине деформировалась (вздулась, втянулась и т.п.), следует незамедлительно обратиться в авторизованный сервисный центр.

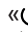





**Внимание!** Время работы АКБ зависит от многих факторов (длительность прослушивания, громкость звука и т.д.); действительное время работы может не совпадать с указанным. АКБ допускает ограниченное число циклов зарядки и по прошествии некоторого времени может потребовать замены. Время работы АКБ зависит от режима использования и настроек.

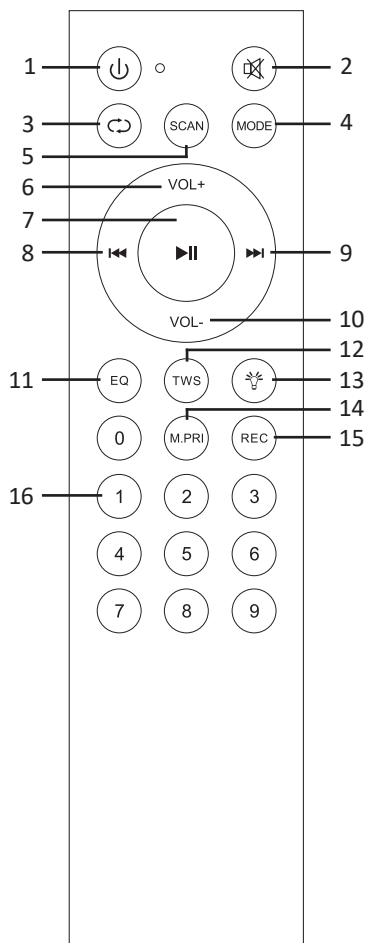
# Схема панели управления



1. Разъем для SD карты.
2. Разъем USB.
3. Разъем AUX.
4. Jack-разъемы для подключения микрофонов.
5. Индикатор заряда.
6. Разъем для зарядки.
7. Регулятор эффекта эха микрофона.
8. Регулятор громкости микрофона.
9. TWS режим.
10. Режим приоритета микрофона.
11. Регулятор низких частот.
12. Регулятор громкости воспроизведения.
13. Регулятор высоких частот.
14. Назад.
15. Вперед.
16. Настройка LED подсветки.
17. Эквалайзер.
18. Запись / удаление записи.
19. Выбор режима воспроизведения.
20. Воспроизведение / пауза / поиск радиостанций.
21. Кнопка включения/выключения.
22. Датчик пульта управления.

## Пульт дистанционного управления

1. Кнопка «»: вкл/выкл устройство.
2. Кнопка «»: отключение звука.
3. Кнопка выбора режима повтора при воспроизведении с внешних носителей:
  - «All» — воспроизведение всех треков по очереди;
  - «RAND» — случайный порядок;
  - «ONE» — повтор одного трека;
  - «FOL» — воспроизведение всех треков в папке по кругу.
4. Кнопка «MODE»: выбор режима воспроизведения.
5. Кнопка «SCAN»: поиск радиостанций в режиме FM-радио.
6. Кнопка «VOL+»: увеличение громкости.
7. Кнопка «»: воспроизведение / пауза / поиск радиостанций.
8. Кнопка «»: предыдущая композиция/ радиостанция.
9. Кнопка «»: следующая композиция/ радиостанция.
10. Кнопка «VOL-»: уменьшение громкости.
11. Кнопка «EQ»: переключение режимов эквалайзера («В помещении» / «На улице»).
12. Кнопка «TWS»: поиск второй колонки для подключения в режиме Bluetooth.
13. Кнопка «»: переключение режимов подсветки.
14. Кнопка «M.PRI»: вкл/выкл функции приоритета микрофона.
15. Кнопка «REC»: запись / удаление записи.
16. Кнопки «0-9»: выбор композиции по порядковому номеру / выбор радиочастоты.



## Замена батарей в пульте ДУ

1. Откройте отделение для батарей.
2. Вставьте две батареи типа AAA, соблюдая полярность (не входят в комплект).
3. Закройте отделение для батарей.

**Внимание!** Если Вы не собираетесь использовать пульт ДУ в течение длительного времени, извлеките батареи. Не используйте старые и новые батареи вместе, а также батареи разного типа.

## Инструкция по эксплуатации

1. Подключите устройство к источнику питания, Нажмите кнопку включения/выключения. Обратите внимание, что во время заряда устройства индикатор горит красным цветом; при полном заряде индикатор выключается. При заряде аккумулятора ниже 20–30% индикатор начинает мигать.
2. Подключите источник аудиосигнала к устройству при помощи аудиокабеля AUX или соответствующего порта.
3. Подключите микрофон к соответствующему разъему на панели устройства. Настройте громкость микрофона, уровень высоких и низких частот, а также уровень эха при помощи соответствующих регуляторов.

## Воспроизведение с внешних носителей

Аудиосистема оснащена возможностью считывания аудиофайлов в формате MP3 с SD или USB-носителей. Для корректной работы рекомендуется использовать носители с объемом не более 32 ГБ.

Для воспроизведения аудио с внешнего носителя подключите носитель в соответствующий порт аудиосистемы. Воспроизведение начнется автоматически. Управляйте воспроизведением при помощи пульта ДУ или кнопок на панели устройства.

**Внимание!** USB-порт предназначен только для подключения USB-носителей, он не поддерживает функцию зарядки.

## Подключение микрофона

1. Подключите микрофон в соответствующий jack-разъем 6,3 мм.
2. Используйте соответствующие регуляторы и кнопки для настройки микрофона.

**Внимание!**

- Не подносите микрофон слишком близко к колонке во избежание генерации резкого звука.
- Для наилучшего эффекта держите микрофон под углом 45° на расстоянии 5–15 см от рта.
- Используя микрофон, следите за уровнем заряда батареи устройства во избежание падения качества звука.

## Функция «Приоритет микрофона»

Нажмите кнопку «MIC.PRI» на панели устройства или «M.PRI» на пульте ДУ для активации функции «приоритет микрофона». Данная функция приглушает звук, воспроизводимый с USB-носителей, а также с линейного и Bluetooth подключения, делая звук микрофона более выраженным.

## Режим Bluetooth

1. Нажимайте кнопку «**MODE/SHIFT**» на панели устройства или «**MODE**» на пульте ДУ, чтобы перейти в режим «Bluetooth». На экране отобразится «BLUE».
2. Активируйте Bluetooth на устройстве-источнике. Из списка доступных устройств выберите «Pulsar 2». При необходимости введите пароль «0000». При успешном подключении устройство издаст звуковой сигнал.
3. Управляйте воспроизведением на устройстве-источнике, а также с помощью пульта ДУ или панели управления.

## Режим радио

1. Вставьте штекер аудиокабеля 3,5 jack – 3,5 jack (антенный кабель FM) в разъем AUX.
2. Нажимайте кнопку «**MODE/SHIFT**» на панели устройства или «**MODE**» на пульте ДУ, чтобы перейти в режим «FM».
3. Нажмите и удерживайте кнопку «**▶II/SCAN**» на панели управления для запуска автоматического поиска радиостанций. До 60 станций будет сохранено в памяти устройства даже при отключении питания.
4. Для переключения между радиостанциями нажимайте кнопки «**◀◀**» и «**▶▶**» на панели устройства или пульте дистанционного управления.
5. Для временного отключения звука в режиме «FM» нажмите кнопку «**▶II/SCAN**» на панели устройства.

**Внимание!** Убедитесь, что вы подключили аудиокабель 3,5 jack — 3,5 jack, входящий в комплект.

## Функция TWS

1. Для создания TWS-соединения расположите две колонки в диапазоне действия Bluetooth-сигнала. Убедитесь, что оба устройства в данный момент не подключены к Вашему смартфону/планшету.
2. Включите оба устройства. Зажмите кнопку «**TWS**» на панели устройства, раздастся звуковой сигнал.
3. На Вашем смартфоне/планшете найдите данную аудиосистему в списке доступных к подключению Bluetooth-устройств.
4. Управляйте воспроизведением на устройстве-источнике.
5. Для того чтобы разорвать пару TWS-устройств, выключите оба устройства.

## Запись на USB

1. Подключите USB/SD носитель в соответствующий разъем.
2. Начните воспроизведение звука посредством подключения Bluetooth, микрофона и/или линейного соединения.
3. Нажмите кнопку «**REC**» на панели устройства или на пульте ДУ для начала и окончания записи воспроизводимого звука на USB-носитель. Запись будет сохранена на носитель автоматически.
4. Зажмите и удерживайте кнопку «**REC**», чтобы удалить последнюю запись.

**Внимание!** Файлы, проигрываемые с USB-носителя, не могут быть записаны на него же.

## Технические характеристики

- Модель: Pulsar 2.
- Торговая марка: DEXP.
- Параметры питания: 100–240 В ~ 50 Гц.
- Встроенный аккумулятор: 11,1 В; 6000 мА·ч.
- Время зарядки: до 4 часов.
- Время автономной работы: до 5 часов.
- Динамики:
  - Низкочастотный динамик: 6,5", 2 шт.
  - Сопротивление высокочастотного динамика: 4 Ом.
  - Высокочастотный динамик: 1,5".
  - Сопротивление высокочастотного динамика: 4 Ом.
- Соотношение сигнал/шум: 75 дБ.
- THD: ≤1%.
- Частотный диапазон: 100 Гц — 20 кГц.
- Версия Bluetooth: 5.0.
- Стандарт беспроводной связи: IEEE 802.15.1
- Диапазон частот: 2402–2480 МГц.
- Мощность передатчика: 2 дБм.
- Дальность действия Bluetooth-сигнала: до 10 м.
- FM радио: диапазон радиочастот: 87,5–108 МГц.
- Максимальный поддерживаемый объем USB- и microSD-накопителей: 32 ГБ.
- Линейный аудиовход: 3,5 мм Jack.
- Микрофонный вход: 6,3 мм Jack.
- Тип крепления шнура питания: X.
- Класс защиты от поражения электрическим током: II.

## Комплектация

- Устройство.
- Пульт дистанционного управления.
- Беспроводной микрофон.
- Кабель 3,5 мм Jack — 3,5 мм Jack.
- Сетевой адаптер питания.
- Руководство по эксплуатации.

## Возможные проблемы и их решение

Проблема	Решение
Устройство не включается.	Проверьте подключение устройства к сети питания.
Нет звука или слишком тихий звук.	Проверьте, в каком положении находится регулятор громкости на данном устройстве и источнике сигнала. Увеличьте громкость при необходимости.
	Проверьте корректность подключения источника сигнала к проигрывателю.
Искажение звука.	Причиной может быть большая амплитуда входного сигнала. Настройте громкость непосредственно на источнике сигнала до оптимального уровня.

## Правила и условия монтажа, хранения, перевозки (транспортировки), реализации и утилизации

- Устройство не требует какого-либо монтажа или постоянной фиксации.
- Хранение устройства должно производиться в упаковке в отапливаемых помещениях у изготовителя и потребителя при температуре воздуха от 5 °С до 40 °С и относительной влажности воздуха не более 80%. В помещениях не должно быть агрессивных примесей (паров кислот, щелочей), вызывающих коррозию.
- Перевозка устройства должна осуществляться в сухой среде.
- Устройство требует бережного обращения, оберегайте его от воздействия пыли, грязи, ударов, влаги, огня и т.д.
- Реализация устройства должна производиться в соответствии с местным законодательством.
- После окончания срока службы изделия его нельзя выбрасывать вместе с обычным бытовым мусором. Вместо этого оно подлежит сдаче на утилизацию в соответствующий пункт приема электрического и электронного оборудования для последующей переработки и утилизации в соответствии с федеральным или местным законодательством. Обеспечивая правильную утилизацию данного продукта, Вы помогаете сберечь природные ресурсы и предотвращаете ущерб для окружающей среды и здоровья людей, который возможен в случае ненадлежащего обращения. Более подробную информацию о пунктах приема и утилизации данного продукта можно получить в местных муниципальных органах или на предприятии по вывозу бытового мусора.
- При обнаружении неисправности устройства следует немедленно обратиться в авторизованный сервисный центр или утилизировать устройство.

## Дополнительная информация

**Изготовитель:** Шэньчжэнь Дуо Лэшэн Электроникс Ко., Лтд.  
1-5F, зд. 101А, зд. А, промзона Тяньсинь, 2-е шоссе Гушу, Гусин комьюнити, под-район Сисян, р-н Баоань, г. Шэньчжэнь, пров. Гуандун, Китай.

**Manufacturer:** Shenzhen Duo Lesheng Electronics Co., Ltd.  
1-5F, Building 101A, Building A, Tianxin Industrial Zone, Gushu 2nd Road, Guxing Community, Xixiang Subdistrict Bao'an District, Shenzhen, Guangdong, China.

Сделано в Китае.

**Импортер в России:** ООО «ДНС ЛОДЖИСТИК».  
690025, Приморский край, г.о. Владивостокский, г. Владивосток, ул. Фанзавод, д.1, каб. 15.

**Адрес электронной почты:** dns-logistic.llc@mail.dlogistix.com

**Уполномоченное изготовителем лицо:** ООО «Атлас».  
690068, Россия, Приморский край, г. Владивосток, проспект 100-летия Владивостока, дом 155, корпус 3, офис 5.

**Адрес электронной почты:** atlas.llc@mail.dlogistix.com

Товар соответствует требованиям ТР ТС (ЕАЭС).

Спецификации, информация о продукте, его комплектация и функционал могут быть изменены без предварительного уведомления пользователя.  
Фактический интерфейс устройства может отличаться от представленного в данном руководстве.



Товар изготовлен (мм.гггг.): \_\_\_\_\_ v.2

## **Производитель не несет гарантийных обязательств в следующих случаях:**

- Истек Гарантийный срок.
- Если изделие, предназначенное для личных (бытовых, семейных) нужд, использовалось для осуществления предпринимательской деятельности, а также в иных целях, не соответствующих его прямому назначению.
- Производитель не несет ответственности за возможный материальный, моральный и иной вред, понесенный владельцем изделия и/или третьими лицами, вследствие нарушения требований руководства пользователя при использовании, несоблюдения рекомендаций по установке и обслуживанию изделия, правил подключения (короткие замыкания, возникшие также в результате воздействия несоответствующего сетевого напряжения, как на само изделие, так и на изделия, сопряженные с ним), хранении и транспортировки изделия.
- Все случаи механического повреждения: сколы, трещины, деформации, следы ударов, вмятины, замятия и др., полученные в процессе эксплуатации изделия.
- Имеются следы сторонней модификации, несанкционированного ремонта лицами, не уполномоченными для проведения таких работ. Если дефект вызван изменением конструкции или схемы изделия, подключением внешних устройств, не предусмотренных Производителем, использованием устройства, не имеющего сертификата соответствия согласно законодательству Российской Федерации.
- Если дефект изделия вызван действием непреодолимой силы (природных стихий, пожаров, наводнений, землетрясений, бытовых факторов и прочих ситуаций, не зависящих от Производителя), либо действиями третьих лиц, которые Производитель не мог предвидеть.
- Дефект вызван попаданием внутрь изделия посторонних предметов, инородных тел, веществ, жидкостей, насекомых или животных, воздействием агрессивных сред, высокой влажности, высоких температур, которые привели к полному или частичному выходу из строя изделия.
- Отсутствует или не соответствует идентификация изделия (серийный номер). Если повреждения (недостатки) вызваны воздействием вредоносного программного обеспечения; установкой, сменой или удалением паролей (кодов), приведшим к отсутствию доступа к программным ресурсам изделия, без возможности их сброса/восстановления, ввиду отсутствия предоставления данной услуги поставщиком ПО.
- Если дефекты работы вызваны несоответствием стандартам или техническим регламентам питающих, кабельных, телекоммуникационных сетей, мощности радиосигнала, в том числе из-за особенностей рельефа и других подобных внешних факторов, использования изделия на границе или вне зоны действия сети.
- Если повреждения вызваны использованием нестандартных (неоригинальных) и/или некачественных (поврежденных) расходных материалов, принадлежностей, запасных частей, элементов питания, носителей информации различных типов (включая, CD, DVD диски, карты памяти, SIM карты, картриджи).
- Если недостатки вызваны получением, установкой и использованием несовместимого контента (мелодии, графика, видео и другие файлы, приложения Java и подобные им программы).
- На ущерб, причиненный другому оборудованию, работающему в сопряжении с данным изделием.

# Гарантийный талон

SN/IMEI: \_\_\_\_\_

Дата постановки на гарантию: \_\_\_\_\_

Производитель гарантирует бесперебойную работу устройства в течение всего гарантийного срока, а также отсутствие дефектов в материалах и сборке. Гарантийный период исчисляется с момента приобретения изделия и распространяется только на новые продукты.

В гарантийное обслуживание входит бесплатный ремонт или замена элементов, вышедших из строя не по вине потребителя в течение гарантийного срока при условии эксплуатации изделия согласно руководству пользователя. Ремонт или замена элементов производится на территории уполномоченных сервисных центров.

Срок гарантии: 12 месяцев.

Срок эксплуатации: 24 месяца.

Актуальный список сервисных центров по адресу:

<https://www.dns-shop.ru/service-center/>

**Гарантийные обязательства и бесплатное сервисное обслуживание не распространяются на перечисленные ниже принадлежности, входящие в комплектность товара, если их замена не связана с разборкой изделия:**

- Элементы питания (батарейки) для ПДУ (Пульт дистанционного управления).
- Соединительные кабели, антенны и переходники для них, наушники, микрофоны, устройства «HANDS-FREE»; носители информации различных типов, программное обеспечение (ПО) и драйверы, поставляемые в комплекте (включая, но не ограничиваясь ПО, предустановленным на накопитель на жестких магнитных дисках изделия), внешние устройства ввода-вывода и манипуляторы.
- Чехлы, сумки, ремни, шнуры для переноски, монтажные приспособления, инструменты, документацию, прилагаемую к изделию.
- Расходные материалы и детали, подвергающиеся естественному износу.



