

# AURORA

*27" GAMING MONITOR*





## Содержание

Назначение устройства.....	4
Меры предосторожности.....	4
Сборка.....	5
Разборка монитора.....	6
Размещение монитора.....	7
Подключение монитора .....	7
Схема устройства.....	8
Панель управления.....	9
Обслуживание и уход.....	10
Возможные проблемы и их решение .....	10
Технические характеристики .....	11
Комплектация.....	11
Правила и условия монтажа, хранения, перевозки (транспортировки), реализации и утилизации.....	12
Дополнительная информация .....	12

# Монитор

## ARDOR GAMING AURORA 27"

### Руководство по эксплуатации

Уважаемый покупатель!

Спасибо за Ваше доверие!

Наша команда всецело разделяет Вашу страсть к компьютерным играм, именно поэтому мы прилагаем все усилия, чтобы Ваш игровой опыт стал незабываемым с нашими аксессуарами для геймеров. Новых побед и самых ярких впечатлений!

### Назначение устройства

Монитор предназначен для визуализации информации с персонального компьютера.

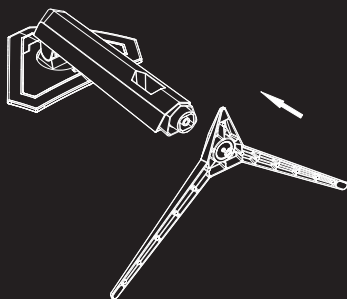
### Меры предосторожности

- Перед подключением монитора убедитесь, что и напряжение в Вашей электрической сети соответствует параметрам питания монитора.
- Размещайте устройство исключительно на ровной и стабильной поверхности.
- Избегайте использования монитора рядом с устройствами, генерирующими магнитное поле (например, электромоторами, телевизорами и др.).
- Не ставьте тяжелые предметы на видеокабель и шнур питания, не прокладывайте кабели в местах, где их могут задеть.
- Оберегайте шнур питания и кабели устройства от негативных физических воздействий (защемление, порезы, скручивание и т.д.).
- Не прикасайтесь к шнуру питания и кабелям устройства мокрыми руками.
- Место установки монитора должно быть выбрано таким образом, чтобы избежать возникновения на его экране отражений и бликов.
- Не пытайтесь разбирать устройство самостоятельно. Любое обслуживание должно производиться только квалифицированным персоналом авторизованного сервисного центра.
- Оберегайте устройство от блокировки вентиляционных отверстий, а также от попадания посторонних объектов в корпус устройства.
- Не подвергайте устройство воздействию влаги, пыли и экстремальных температур во избежание его порчи.
- Всегда отключайте устройство от источника питания перед чисткой или длительным неиспользованием.
- Для чистки экрана используйте только сухую мягкую ткань. Не используйте жидкости или химические вещества.
- Не используйте данное устройство после падений, а также при наличии видимых повреждений шнура питания или самого устройства. Обратитесь в авторизованный сервисный центр.
- При обнаружении сбоев в работе устройства незамедлительно прекратите его использование и обратитесь в авторизованный сервисный центр.
- Устройство не предназначено для использования детьми и лицами с ограниченными физическими, сенсорными или умственными способностями, кроме случаев, когда над ними осуществляется контроль другими лицами, ответственными за их безопасность.
- Устройство не предназначено для использования в коммерческих целях.

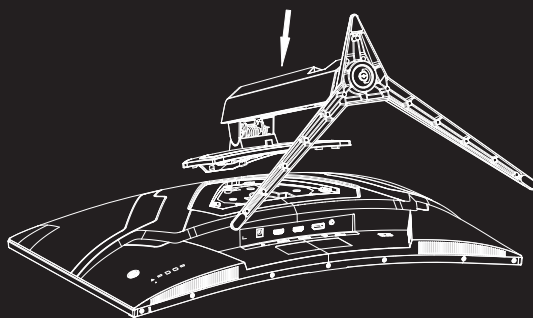
## Сборка

### Сборка и установка подставки монитора

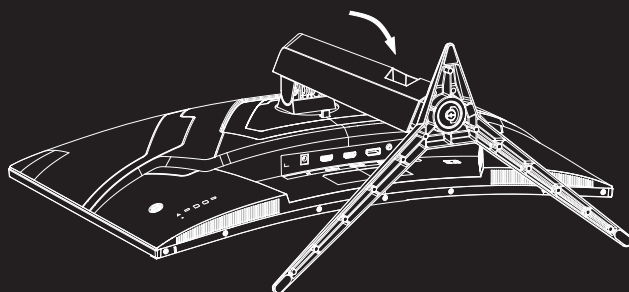
- Извлеките монитор из упаковки и поместите на ровную, мягкую и устойчивую поверхность экраном вниз.
- Соедините нижнюю часть кронштейна с подставкой и закрепите винтом (в комплекте).



- Совместите два крючка на подставке с двумя отверстиями на мониторе и вставьте подставку в отверстия на стойке в направлении, указанном стрелкой.

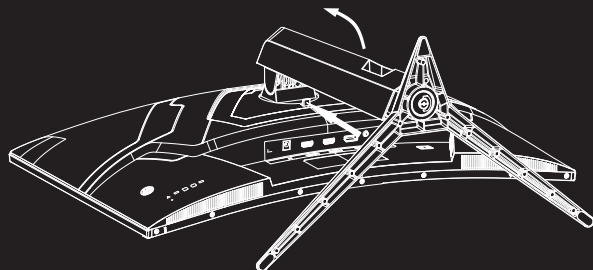


- Надавите на кронштейн в направлении стрелки.

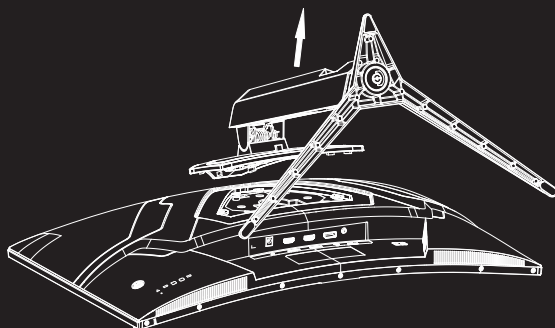


## Разборка монитора

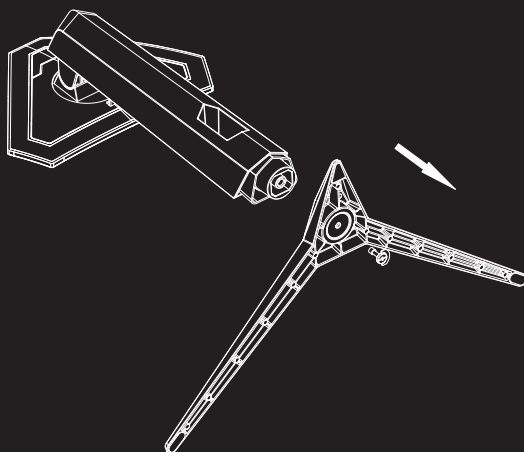
- Отодвиньте слайдер, закрывающие крепление кронштейна.



- Наклоните кронштейн в направлении, указанном стрелкой, чтобы извлечь его.



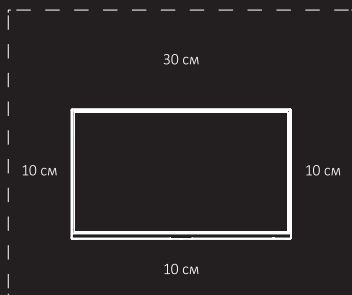
- Открутите винт на подставке и потяните ее в направлении стрелки.



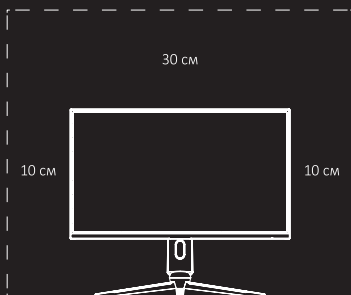
## Размещение монитора

Не размещайте монитор в плохо вентилируемых местах. Обеспечивайте безопасную циркуляцию воздуха (как показано на рисунке ниже).

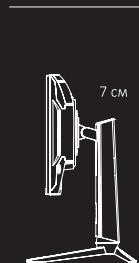
**Внимание!** Изображения даны только в ознакомительных целях и могут незначительно отличаться от реального устройства.



Размещение монитора на стене



Размещение монитора на подставке



Преграда для циркуляции воздуха

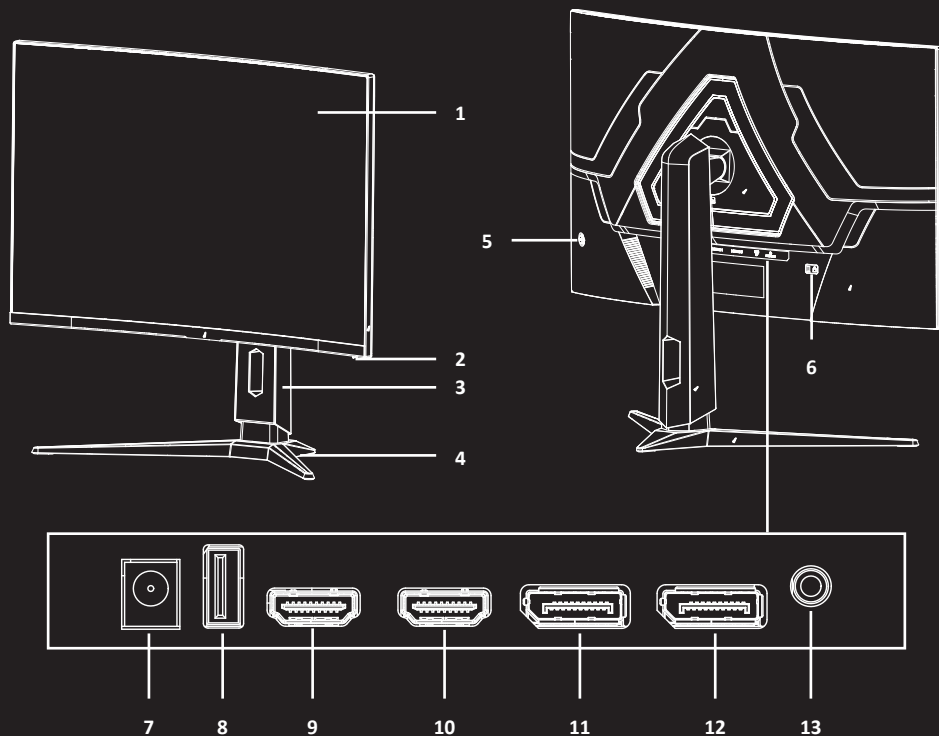


Преграда для циркуляции воздуха

## Подключение монитора

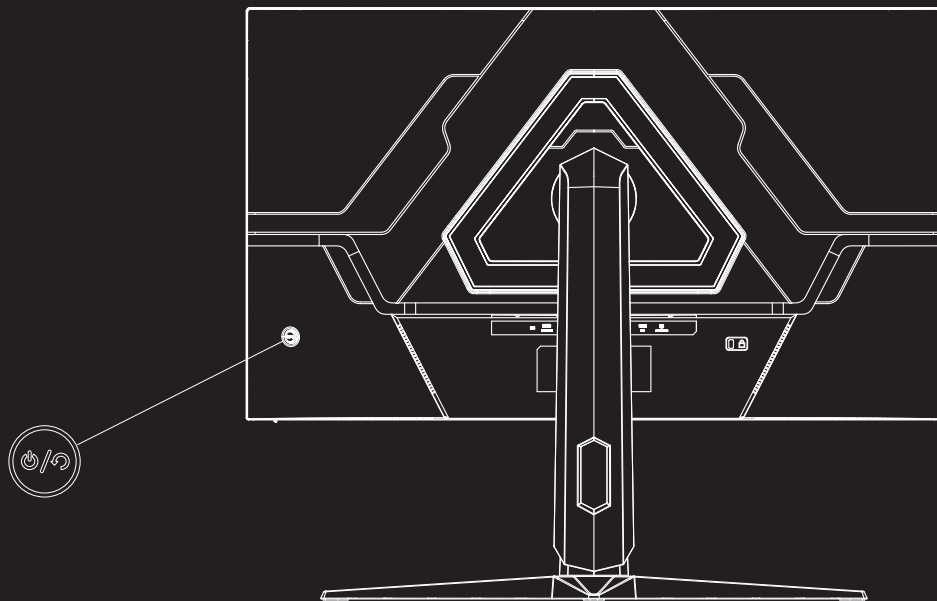
1. Убедитесь, что оба устройства (монитор и ПК) отключены от сети.
2. Подключите кабель HDMI/DP к соответствующему разъему монитора, а другой его конец — к разъему на видеокарте компьютера.
3. Для подключения монитора к сети с заземлением вставьте вилку шнура питания в розетку, а другой конец — в соответствующий разъем монитора (DC).
4. Проверьте правильность подключения шнура питания и кабелей. Включите ПК.
5. Установите разрешение и частоту обновления во вкладке «Разрешение экрана» (для Windows ОС).

## Схема устройства



1. Экран
2. Индикатор работы:
  - горит белым — устройство подключено к источнику питания;
  - мерцает оранжевым — устройство находится в режиме энергосбережения
3. Кронштейн
4. Подставка монитора
5. Джойстик / кнопка управления
6. Замок Kensington
7. Разъем для адаптера питания (DC)
8. Разъем USB 2.0 Type-A
9. Разъем HDMI1
10. Разъем HDMI2
11. Разъем DP1
12. Разъем DP2
13. Разъем для наушников

## Панель управления



### Джойстик вверх:

- Выключение монитора.
- В режиме экранного меню: увеличение выбранного параметра.

### Джойстик вниз:

- Вызов меню настройки режимов.
- В режиме экранного меню: уменьшение выбранного параметра.

### Джойстик влево:

- Выход из экранного меню.
- В режиме экранного меню: переход к меню предыдущего уровня.

### Джойстик вправо:

- Выбор источника сигнала.
- В режиме экранного меню: подтверждение настроек и переход к меню следующего уровня.

### Центральная кнопка:

- Краткое нажатие — вызов экранного меню.
- В режиме экранного меню — подтверждение настроек и переход к меню следующего уровня.

**Внимание!** Если видеосигналы компьютера превышают частотный диапазон экрана, то синхронизирующие сигналы отключатся автоматически, чтобы защитить дисплей. Чтобы дисплей заработал нормально, настройте выходную частоту видеосигнала компьютера в пределах допустимого диапазона.

## Обслуживание и уход

- Оберегайте устройство от попадания прямых солнечных лучей.
- Устанавливайте монитор в хорошо вентилируемых помещениях.
- Не кладите тяжелые предметы на верхнюю часть монитора.
- Устанавливайте монитор в сухом и непыльном месте.
- Не устанавливайте устройство вблизи источников магнитного поля (аудиосистемы, телевизоры и др.).

### Внимание!

- При появлении посторонних звуков или запахов незамедлительно отключите монитор от сети и обратитесь в авторизованный сервисный центр.
- Не снимайте крышку или заднюю панель монитора. Это может вызвать поражение электрическим током или возгорание. Находящиеся внутри части не подлежат обслуживанию пользователем. Обслуживание должно проводиться исключительно квалифицированным техническим персоналом авторизованного сервисного центра.

## Возможные проблемы и их решение

Проблема	Решение	Возможное решение
Индикатор питания не горит	Монитор не подключен к сети или выключен	Проверьте подключение монитора к сети и убедитесь, что он включен
На экране нет изображения	Кабель передачи сигнала не подключен или подключен неправильно	Убедитесь в плотности подключения кабелей
	Выбран неверный источник сигнала	Измените источник сигнала при помощи экранного меню
Изображение на экране мутное или отображается неправильно / не до конца	Неверная частота обновления экрана	Отрегулируйте частоту
	Кабель плохого качества или поврежден	Замените кабель
	Выбрано неверное разрешение	Установите подходящее разрешение
	Монитор не может распознать сигнал	Воспользуйтесь функцией автонастройки в экранном меню
Изображение слишком темное	Низкая яркость и контрастность	Отрегулируйте яркость и контрастность при помощи экранного меню
Искажение цветов	Поврежден разъем монитора или коннектор видеокабеля / кабель вставлен не до конца	Вставьте кабель правильно. Замените его при необходимости
	Неверные настройки цвета	Настройте цвета с помощью экранного меню или установите настройки по умолчанию
Темные/светлые пятна на экране при включении монитора	Нормальное явление из-за неравномерного прогрева подсветки	Подождите некоторое время — подсветка прогреется, и пятна исчезнут
Искажения, мерцание, дрожание изображения	Неверное разрешение или частота обновления	Отрегулируйте частоту и разрешение изображения
Монитор не распознает подключаемое устройство	Разъем поврежден	Попробуйте использовать другой разъем. Если проблема остается, обратитесь в авторизованный сервисный центр
	Устройство несовместимо с монитором	Убедитесь, что устройство поддерживает разъемы монитора
Полосы на изображении, искривленное изображение	Кабель передачи сигнала поврежден или подключен неправильно	Убедитесь в плотности подключения кабеля или замените его
	Видеокарта неисправна	Проверьте исправность видеокарты
	Проблема с драйверами	Обновите или переустановите драйвера

## Технические характеристики

- Модель: AQ27H3
- Торговая марка: ARDOR GAMING
- Диагональ экрана: 27"
- Контрастность: 5000:1
- Максимальная частота обновления экрана: HDMI — 144 Гц; DP — 200 Гц
- Максимально поддерживаемое разрешение: 2560 × 1440
- Максимальное количество цветов: более 1 млрд.
- Мощность динамиков: 2 × 2 Вт
- Параметры питания: 100–240 В ~ 50–60 Гц
- Подсветка: RGB
- Потребляемая мощность: 54 Вт
- Потребляемая мощность в спящем режиме: 0,5 Вт
- Радиус изогнутости: 1500R
- Размер VESA: 75 × 75
- Разъемы: DisplayPort × 2, HDMI × 2, AUDIO OUT, USB Type A
- Соотношение сторон: 16:9
- Технология изготовления матрицы: VA
- Тип крепления шнура питания: X
- Тип подсветки матрицы: LED
- Угол обзора вертикальный: 178°
- Угол обзора горизонтальный: 178°
- Энергопотребление: 26 кВт·ч/год
- Яркость: 300 кд/м<sup>2</sup>
- Время отклика пикселя (GtG): 3 мс
- Время отклика пикселя (MPRT): 1 мс
- Технология Low Blue Light: есть
- Класс защиты от поражения электрическим током (адаптер): II
- Класс защиты от поражения электрическим током (устройство): III
- Класс пылевлагозащиты: IP20
- Габариты (Ш × В × Г): 611,3 × 520,6 × 273,2 мм
- Вес нетто: 5,45 кг
- Область применения: бытовое.

## Параметры адаптера питания

- Вход: 100–240 В ~ 50–60 Гц
- Выход: 12 В = 4,5 А

## Комплектация

- Монитор
- Подставка
- HDMI кабель
- DP кабель
- Адаптер питания
- Отвертка
- Винты
- Фиксатор кабеля
- Салфетка для экрана
- Руководство по эксплуатации

## Правила и условия монтажа, хранения, перевозки (транспортировки), реализации и утилизации

- Правила и условия монтажа устройства описаны в разделе «Сборка» данного руководства по эксплуатации.
- Хранение устройства должно производиться в упаковке в отапливаемых помещениях у изготовителя и потребителя при температуре воздуха от 5 °С до 40 °С и относительной влажности воздуха не более 80%. В помещениях не должно быть агрессивных примесей (паров кислот, щелочей), вызывающих коррозию.
- Перевозка устройства должна осуществляться в сухой среде.
- Устройство требует бережного обращения, оберегайте его от воздействия пыли, грязи, ударов, влаги, огня и т.д.
- Реализация устройства должна производиться в соответствии с местным законодательством.
- После окончания срока службы изделия его нельзя выбрасывать вместе с обычным бытовым мусором. Вместо этого оно подлежит сдаче на утилизацию в соответствующий пункт приема электрического и электронного оборудования для последующей переработки и утилизации в соответствии с федеральным или местным законодательством. Обеспечивая правильную утилизацию данного продукта, Вы помогаете сэкономить природные ресурсы и предотвращаете ущерб для окружающей среды и здоровья людей, который возможен в случае ненадлежащего обращения. Более подробную информацию о пунктах приема и утилизации данного продукта можно получить в местных муниципальных органах или на предприятии по вывозу бытового мусора.
- При обнаружении неисправности устройства следует немедленно обратиться в авторизованный сервисный центр или утилизировать устройство.

## Дополнительная информация

**Manufacturer:** HONG KONG OVERVIEW INDUSTRY CO., LIMITED.  
ROOM 20 UNIT B3, 07/FL TUEN MUN INDUSTRIAL CENTRE, NO. 2 SAN PING CIRCUIT, TUEN MUN, HONG KONG.

**Изготовитель:** ХОНГ КОНГ ОУВЕВЬЮ ИНДАСТРИ КО., ЛИМИТЕД.  
Каб. 20 блок В3, 07/эт. промцентра Тхюньмунь, трасса Сань Пин №2, Тхюньмунь, Гонконг.

Сделано в Китае.

**Импортер в России / уполномоченное изготовителем лицо:** ООО «Восток Центр».  
690048, Приморский край, г.о. Владивостокский, г. Владивосток, ул. Ильичева, д. 20, помещ. 3.

**Адрес электронной почты:** [vostokcentr@mail.dlogistix.com](mailto:vostokcentr@mail.dlogistix.com)

Товар соответствует требованиям ТР ТС (ЕАЭС).

Внешний вид изделия и его характеристики могут подвергаться изменениям без предварительного уведомления для улучшения качества.

Фактический интерфейс устройства может отличаться от представленного в данном руководстве.

Товар изготовлен (мм.гггг): \_\_\_\_\_ v.1



## Гарантийный талон

SN/IMEI:

Дата постановки на гарантию:

Производитель гарантирует бесперебойную работу устройства в течение всего гарантийного срока, а также отсутствие дефектов в материалах и сборке. Гарантийный период исчисляется с момента приобретения изделия и распространяется только на новые продукты. В гарантийное обслуживание входит бесплатный ремонт или замена элементов, вышедших из строя не по вине потребителя в течение гарантийного срока при условии эксплуатации изделия согласно руководству пользователя. Ремонт или замена элементов производится на территории уполномоченных сервисных центров.

**Срок гарантии:** 36 мес.

**Срок эксплуатации:** 48 мес.

Актуальный список сервисных центров по адресу:

<https://www.dns-shop.ru/service-center/>

Гарантийные обязательства и бесплатное сервисное обслуживание не распространяются на перечисленные ниже принадлежности, входящие в комплектность товара, если их замена не связана с разборкой изделия:

- Элементы питания (батарейки) для ПДУ (Пульт дистанционного управления).
- Соединительные кабели, антенны и переходники для них, наушники, микрофоны, устройства «HANDS-FREE»; носители информации различных типов, программное обеспечение (ПО) и драйверы, поставляемые в комплекте (включая, но не ограничиваясь ПО, предустановленным на накопитель на жестких магнитных дисках изделия), внешние устройства ввода-вывода и манипуляторы.
- Чехлы, сумки, ремни, шнуры для переноски, монтажные приспособления, инструменты, документацию, прилагаемую к изделию.
- Расходные материалы и детали, подвергающиеся естественному износу.



## Производитель не несет гарантийных обязательств в следующих случаях:

- Истек Гарантийный срок.
- Если изделие, предназначенное для личных (бытовых, семейных) нужд, использовалось для осуществления предпринимательской деятельности, а также в иных целях, не соответствующих его прямому назначению.
- Производитель не несет ответственности за возможный материальный, моральный и иной вред, понесенный владельцем изделия и/или третьими лицами, вследствие нарушения требований руководства пользователя при использовании, несоблюдения рекомендаций по установке и обслуживанию изделия, правил подключения (короткие замыкания, возникшие также в результате воздействия несоответствующего сетевого напряжения, как на само изделие, так и на изделия, сопряженные с ним), хранении и транспортировки изделия.
- Все случаи механического повреждения: сколы, трещины, деформации, следы ударов, вмятины, замятия и др., полученные в процессе эксплуатации изделия.
- Имеются следы сторонней модификации, несанкционированного ремонта лицами, не уполномоченными для проведения таких работ. Если дефект вызван изменением конструкции или схемы изделия, подключением внешних устройств, не предусмотренных Производителем, использованием устройства, не имеющего сертификата соответствия согласно законодательству Российской Федерации.
- Если дефект изделия вызван действием непреодолимой силы (природных стихий, пожаров, наводнений, землетрясений, бытовых факторов и прочих ситуаций, не зависящих от Производителя), либо действиями третьих лиц, которые Производитель не мог предвидеть.
- Дефект вызван попаданием внутрь изделия посторонних предметов, инородных тел, веществ, жидкостей, насекомых или животных, воздействием агрессивных сред, высокой влажности, высоких температур, которые привели к полному или частичному выходу из строя изделия.
- Отсутствует или не соответствует идентификация изделия (серийный номер). Если повреждения (недостатки) вызваны воздействием вредоносного программного обеспечения; установкой, сменой или удалением паролей (кодов), приведшим к отсутствию доступа к программным ресурсам изделия, без возможности их сброса/восстановления, ввиду отсутствия предоставления данной услуги поставщиком ПО.
- Если дефекты работы вызваны несоответствием стандартам или техническим регламентам питающих, кабельных, телекоммуникационных сетей, мощности радиосигнала, в том числе из-за особенностей рельефа и других подобных внешних факторов, использования изделия на границе или вне зоны действия сети.
- Если повреждения вызваны использованием нестандартных (неоригинальных) и/или некачественных (поврежденных) расходных материалов, принадлежностей, запасных частей, элементов питания, носителей информации различных типов (включая CD, DVD диски, карты памяти, SIM-карты, картриджи).
- Если недостатки вызваны получением, установкой и использованием несовместимого контента (мелодии, графика, видео и другие файлы, приложения Java и подобные им программы).
- На ущерб, причиненный другому оборудованию, работающему в сопряжении с данным изделием.







УЗНАЙ БОЛЬШЕ:  
[ARDOR-GAMING.COM](http://ARDOR-GAMING.COM)  
[VK.COM/ARDOR\\_GAMING](https://vk.com/ardor_gaming)

