

# BATTLE PLATE

*GAMING TABLE*





## Содержание

Назначение изделия.....	4
Меры предосторожности.....	4
Технические характеристики .....	4
Комплектация.....	4
Инструкция по сборке .....	5
Эксплуатация .....	12
Коды ошибок .....	14
Правила и условия монтажа, хранения, перевозки (транспортировки), реализации и утилизации.....	15
Дополнительная информация .....	16

## Игровой стол

### ARDOR GAMING Battle Plate

#### Руководство по эксплуатации

#### Уважаемый покупатель!

Спасибо за Ваше доверие!

Наша команда всецело разделяет Вашу страсть к компьютерным играм, именно поэтому мы прилагаем все усилия, чтобы Ваш игровой опыт стал незабываемым с нашими аксессуарами для геймеров. Новых побед и самых ярких впечатлений!

#### Назначение изделия

Игровой стол предназначен для размещения на нем компьютера и обеспечения комфортных условий для пользователя.

#### Меры предосторожности

- Используйте стол только по его прямому функциональному назначению.
- Производите сборку изделия только в полном соответствии с прилагаемой инструкцией.
- Не превышайте максимально допустимый вес.
- При эксплуатации мебельной продукции необходимо исключить попадание воды и иных жидкостей на элементы изделий мебели, соприкасающихся с полом.
- Не используйте стол в случае повреждения шнура питания, вилки или других деталей.
- Перед использованием убедитесь, что все провода надежно подключены.
- Прежде чем включить стол, убедитесь в отсутствии посторонних объектов и препятствий вокруг стола.
- Стол предназначен исключительно для использования в помещении (доме, офисе или сходных условиях).
- Изделие не предназначено для использования детьми и лицами с ограниченными физическими, сенсорными или умственными способностями, кроме случаев, когда над ними осуществляется контроль другими лицами, ответственными за их безопасность.

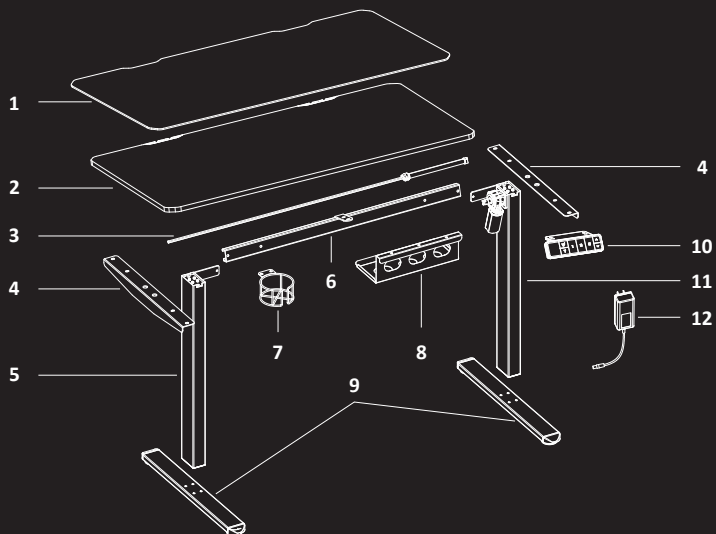
#### Технические характеристики

- Модель: Battle Plate
- Расширение модели: VMG-14001
- Торговая марка: ARDOR GAMING
- Максимальная нагрузка: 80 кг
- Вес нетто: 27,5 кг
- Регулируемая высота: 72–118 см
- Габариты изделия (Ш × Г × В): 140 × 70 × 72 см
- Толщина столешницы: 18 мм
- Материал столешницы: ЛДСП
- Материал основания: металл
- Параметры адаптера питания:
  - Вход: 100–240 В ~ 50–60 Гц; 184–190 Вт
  - Выход: 29 В = 1,8 А
- Область применения: бытовое

#### Комплектация

- Комплект для сборки стола
- Адаптер питания
- Коврик для мыши
- Руководство по эксплуатации

## Инструкция по сборке



Коврик для мыши (x1)



Столешница (x1)



Приводной стержень (x1)



Опорная пластина (x2)



Левая ножка стола (x1)



Перекладина (x1)



Подстаканник (x1)



Оргайзер для проводов (x1)



Основание ножки стола (x2)



Панель управления (x1)



Правая ножка стола (x1)



Адаптер питания (x1)

**A**

Винты М6 × 11 мм (×4)

**B**

Винты М5 × 12 мм (×19)

**C**

Винты М8 × 15 мм (×4)

**D**

Винты М6 × 35 мм (×8)

**E**Шестигранный ключ  
S = 2 мм (×1)**F**Шестигранный ключ  
S = 5 мм (×1)**G**

Кабельная клипса (×2)

**H**

Крючок для наушников (×1)

**I**

Металлическая пластина (×1)

**J**

Крестовая отвертка (×1)

**Запчасти****A**

М6 × 11 мм (×1)

**B**

М5 × 12 мм (×2)

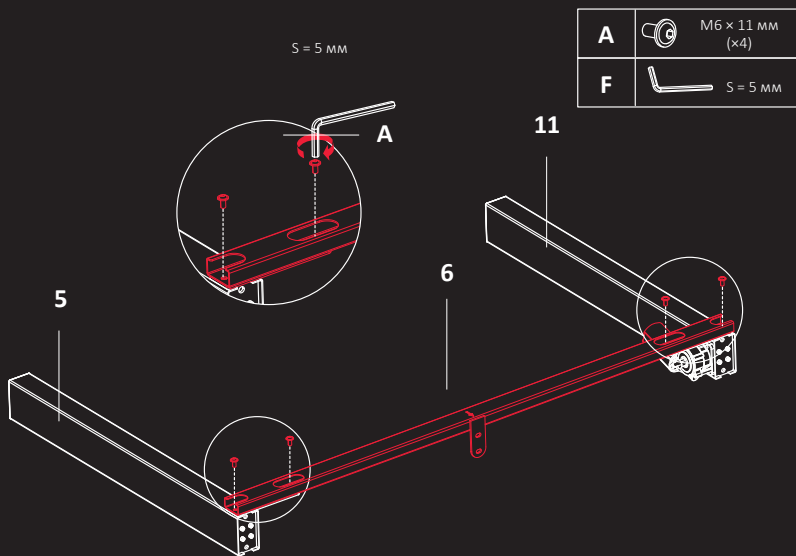
**C**

М8 × 15 мм (×1)

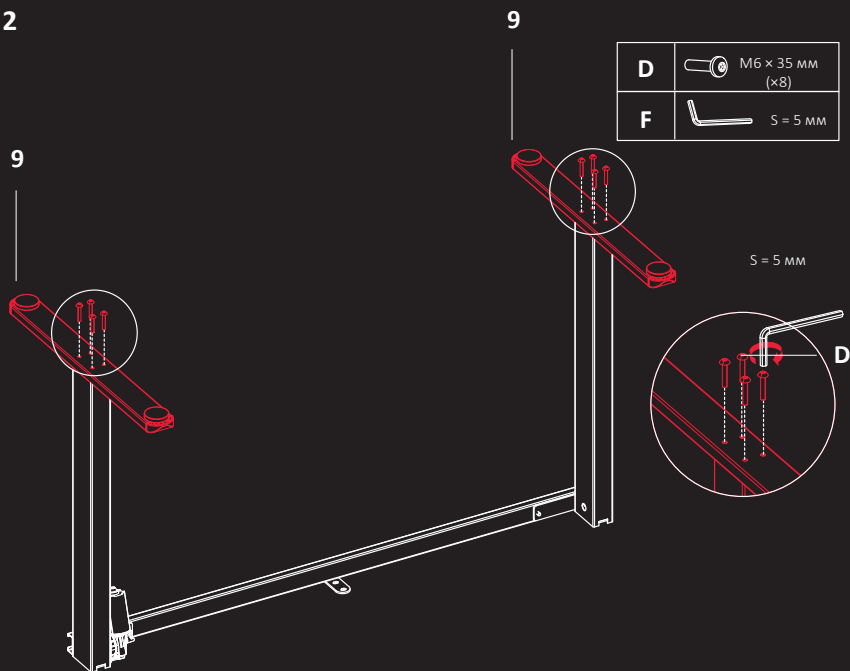
**D**

М6 × 35 мм (×1)

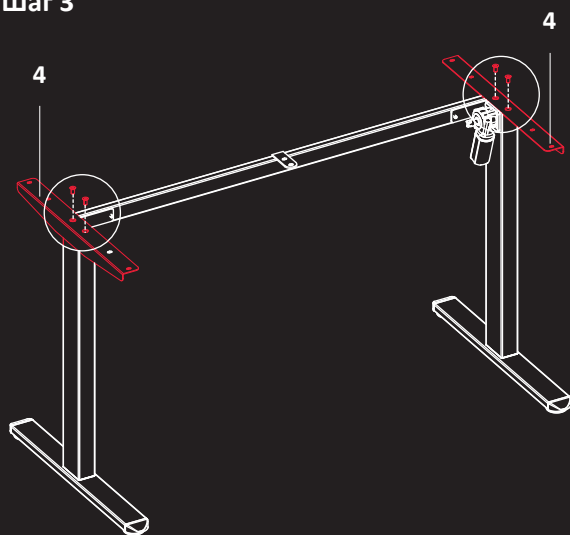
## Шаг 1




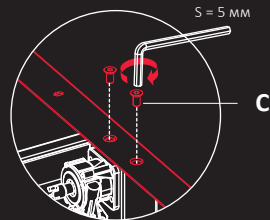
## Шаг 2



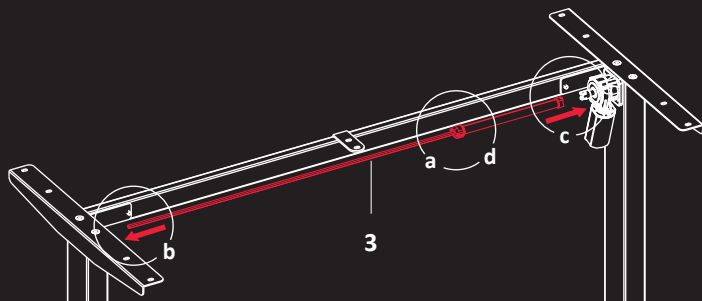
### Шаг 3



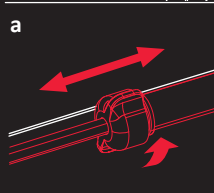
<b>C</b>	 M8 × 15 мм (x4)
<b>F</b>	 S = 5 мм



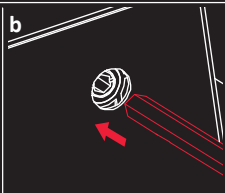
### Шаг 4



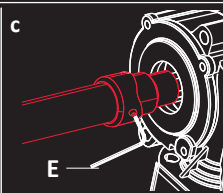
<b>E</b>	 S = 2 мм
----------	--



Ослабьте фиксатор.

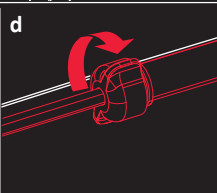


Вставьте приводной стержень в шестигранное отверстие и поворачивайте его по часовой стрелке, пока левая ножка стола не опустится в самое нижнее положение.





Вставьте другой конец приводного стержня в отверстие на правой ножке. При необходимости слегка поверните стержень для облегчения установки.

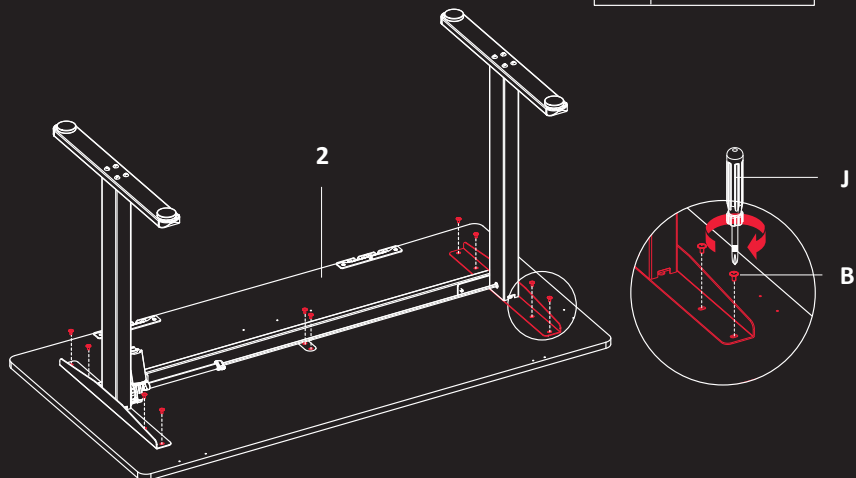
Закрепите приводной стержень, затянув предварительно вкрученный винт с помощью шестигранного ключа.





Затяните фиксатор.

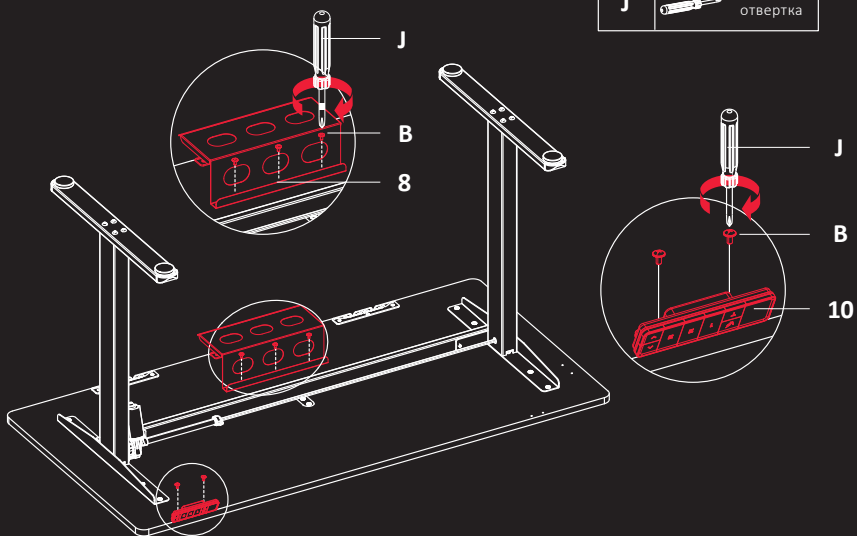
## Шаг 5

<b>B</b>		M5 × 12 мм (×10)
<b>J</b>		Крестовая отвертка

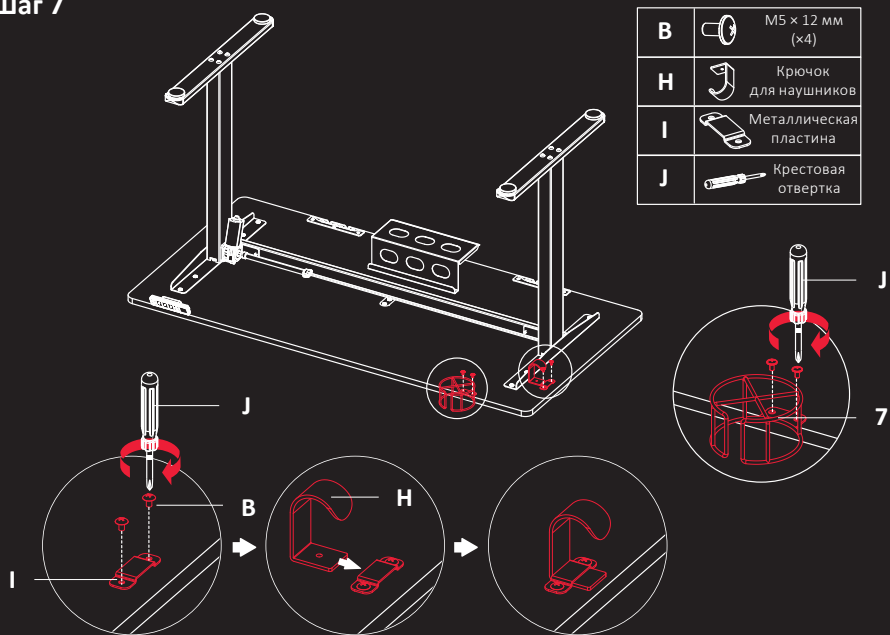


## Шаг 6

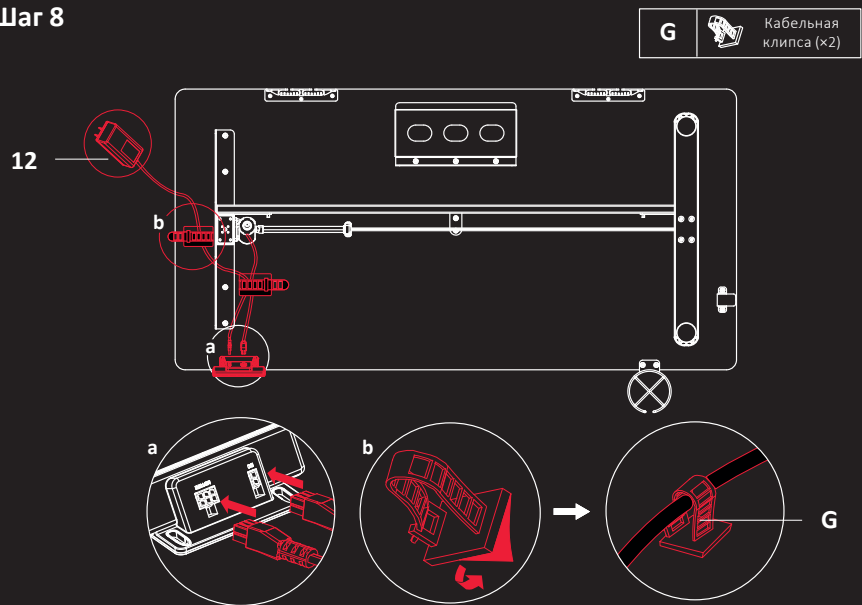
<b>B</b>		M5 × 12 мм (×5)
<b>J</b>		Крестовая отвертка



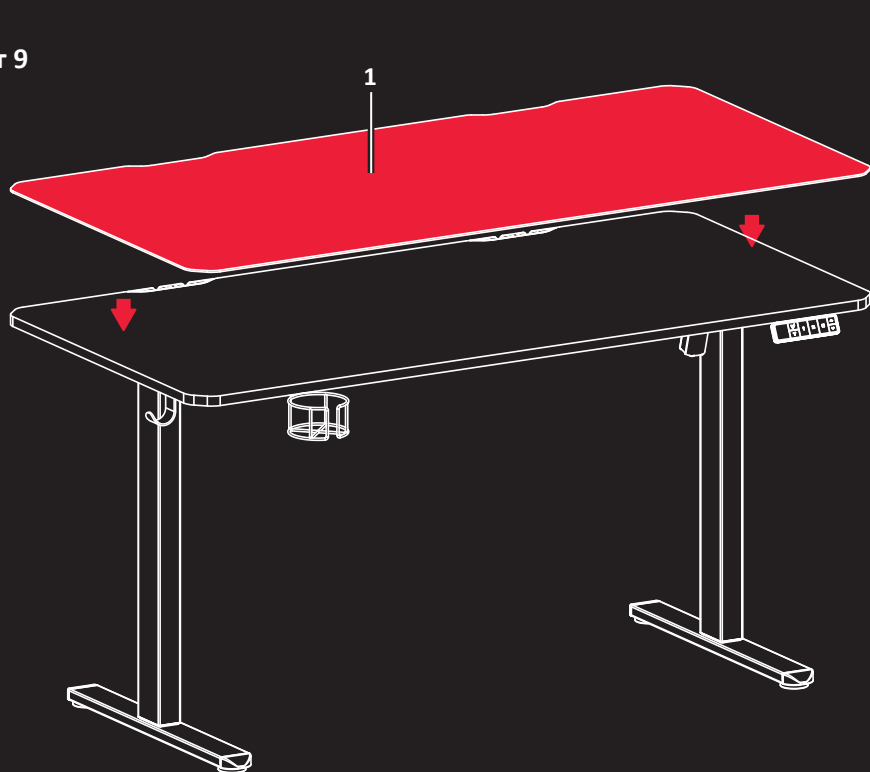
## Шаг 7



## Шаг 8

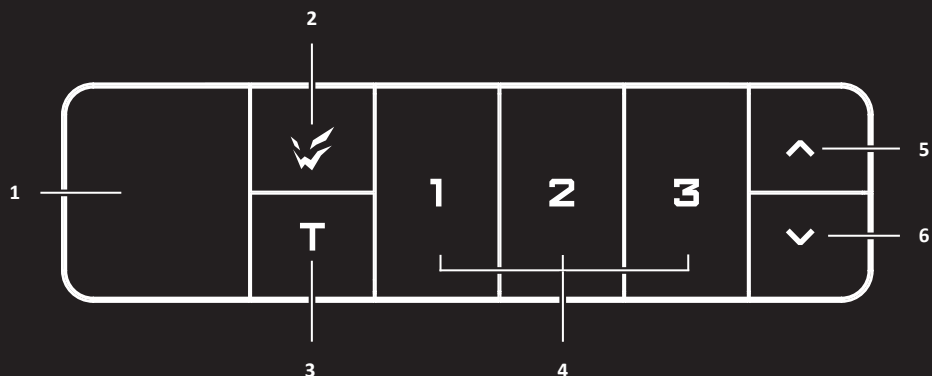


Шаг 9



## Эксплуатация

### Панель управления



1. Дисплей
2. Функциональная кнопка
3. Кнопка таймера
4. Кнопки памяти
5. Кнопка «Вверх»
6. Кнопка «Вниз»

### Дисплей

- На дисплее отображается текущая высота стола.
- Дисплей гаснет через 30 секунд бездействия (спящий режим). Чтобы вывести дисплей из спящего режима, нажмите любую кнопку.


### Регулировка высоты стола

- Чтобы поднять стол, нажмите и удерживайте кнопку «Вверх». Максимальная высота стола — 118 см.
- Чтобы опустить стол, нажмите и удерживайте кнопку «Вниз». Минимальная высота стола — 72 см.

### Кнопки памяти

Нажмите одну из кнопок памяти, чтобы отрегулировать высоту стола согласно заданному для этой кнопки значению. Для каждой из кнопок установлена высота стола по умолчанию («1» — наименьшая, «3» — наибольшая).





Вы можете изменить значение высоты для данных кнопок, выполнив следующие действия:

1. Установите стол на желаемую высоту с помощью кнопок «Вверх» или «Вниз».
2. Нажмите кнопку «» — дисплей начнет мигать.
3. Нажмите и удерживайте кнопку памяти «1», «2» или «3», пока на дисплее не отобразится «Н1», «Н2» или «Н3» соответственно.
4. После настройки при нажатии кнопки «1», «2» или «3» высота стола автоматически отрегулируется до сохраненного значения.



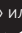

## Таймер

1. Нажмите кнопку таймера на панели управления — на дисплее отобразится время срабатывания таймера.
2. При необходимости настройте время в диапазоне от 0 до 4 часов: каждое нажатие кнопки «Вверх» прибавляет 30 минут, а кнопки «Вниз» — убавляет.
3. После выбора желаемого времени подождите 2 секунды. Выбранное значение сохранится, на дисплее начнет мигать точка, означающая, что отсчет пошел.
4. По истечении заданного времени раздастся пятикратный звуковой сигнал, дисплей загорится.

## Смена системы единиц измерения

1. Нажмите и удерживайте кнопку «», пока на дисплее не загорится и не начнет мигать «S—».
2. Нажмите кнопку «» повторно — на дисплее отобразится «In».
3. Нажмите кнопку «» для подтверждения выбора.
4. Кнопками «Вверх» или «Вниз» выберите необходимое значение:
  - «SI» — метрическая система единиц измерения. Высота стола будет отображаться в сантиметрах.
  - «In» — дюймовая система. Высота стола будет отображаться в дюймах.
5. Нажмите кнопку «» для подтверждения выбора и сохранения настроек.

## Обнаружение препятствий

1. Нажмите и удерживайте кнопку «», пока на дисплее не загорится и не начнет мигать «S—».
2. Нажмите кнопку «» повторно — на дисплее отобразится «In».
3. Кнопками «Вверх» или «Вниз» выберите «CF».
4. Нажмите кнопку «» для подтверждения выбора.
5. Кнопками «Вверх» или «Вниз» настройте чувствительность системы обнаружения препятствий: «OFF» (Выкл.), «Low (L)» (Низкая), «Normal (n)» (Средняя) или «Heavy (H)» (Высокая).
6. Нажмите кнопку «» для подтверждения выбора и сохранения настроек.

## Блокировка панели управления

- Чтобы заблокировать панель от случайного нажатия кнопок, нажмите и удерживайте кнопки «Вверх» и «Вниз» в течение 5 секунд, на дисплее отобразится «LOC». После активации блокировки регулировка высоты будет недоступна.
- Чтобы снять блокировку, нажмите и удерживайте кнопки «Вверх» и «Вниз» в течение 5 секунд, вместо текущей высоты стола на дисплее отобразится «LOC».

## Сброс настроек

1. Нажмите и удерживайте кнопку «Вниз» в течение 5 секунд — на дисплее отобразится «RES».
2. Не отпуская кнопки, дождитесь, пока стол полностью опустится, а затем автоматически поднимется на высоту по умолчанию (72 см).

## Коды ошибок

Код ошибки	Причина	Решение
Hot	Сработала защита от перегрева. Электропривод отключился для предотвращения повреждений	Необходимо подождать 15–18 минут, прежде чем снова регулировать высоту
E10	Ошибка датчика. Отсутствует сигнал от датчика безопасности электропривода	Отключите стол от сети и отсоедините кабели от панели управления. Затем снова подсоедините кабели, вставьте вилку в розетку и выполните сброс настроек
E20	Перегрузка. Превышена максимально допустимая нагрузка на стол	Отключите стол от сети и уберите вещи с его поверхности. Затем снова включите питание
E02	Стол останавливается при обнаружении вибрации, удара или наклона	Устраните возможные причины срабатывания защиты. Затем выполните сброс настроек перед дальнейшей эксплуатацией стола
E32	Сработала защита от перенапряжения. Слишком высокое входное напряжение в сети	Убедитесь, что используется оригинальный адаптер питания, и отсоедините кабели от панели управления. Затем снова подсоедините кабели, вставьте вилку в розетку и выполните сброс настроек
E31	Сработала защита от пониженного напряжения. Слишком низкое входное напряжение в сети	Убедитесь, что используется оригинальный адаптер питания, и отсоедините кабели от панели управления. Затем снова подсоедините кабели, вставьте вилку в розетку и выполните сброс настроек

## **Правила и условия монтажа, хранения, перевозки (транспортировки), реализации и утилизации**

- Правила и условия монтажа изделия описаны в разделе «Инструкция по сборке» данного руководства по эксплуатации.
- Хранение изделия должно производиться в упаковке в отапливаемых помещениях у изготовителя и потребителя при температуре воздуха от 5 °С до 40 °С и относительной влажности воздуха не более 80%. В помещениях не должно быть агрессивных примесей (паров кислот, щелочей), вызывающих коррозию.
- Перевозка изделия должна осуществляться в сухой среде.
- Изделие требует бережного обращения, оберегайте его от воздействия пыли, грязи, ударов, влаги, огня и т.д.
- Реализация изделия должна производиться в соответствии с местным законодательством.
- После окончания срока службы изделия его нельзя выбрасывать вместе с обычным бытовым мусором. Вместо этого оно подлежит сдаче на утилизацию в соответствующий пункт приема электрического и электронного оборудования для последующей переработки и утилизации в соответствии с федеральным или местным законодательством. Обеспечивая правильную утилизацию данного продукта, Вы помогаете сэкономить природные ресурсы и предотвращаете ущерб для окружающей среды и здоровья людей, который возможен в случае ненадлежащего обращения. Более подробную информацию о пунктах приема и утилизации данного продукта можно получить в местных муниципальных органах или на предприятии по вывозу бытового мусора.
- При обнаружении неисправности изделия следует немедленно обратиться в авторизованный сервисный центр или утилизировать изделие.

## Дополнительная информация

**Изготовитель:** Цидун ВИЖН МАУНТС Мэньюфэкчурин Ко., Лтд.  
№669, шоссе Хуаши, Хуэйлун, г. Цидун, пров. Цзянсу, Китай.

**Manufacturer:** Qidong VISION MOUNTS Manufacturing Co., Ltd.  
No. 669, Huashi Road, Huilong Town, Qidong City, Jiangsu Province, China.

Сделано в Китае.

**Импортер в России / уполномоченное изготовителем лицо:** ООО «ДНС ЛОДЖИСТИК».

690025, Приморский край, г.о. Владивостокский, г. Владивосток, ул. Фанзавод, д.1, каб. 15.

**Адрес электронной почты:** dns-logistic.llc@mail.dlogistix.com

Товар соответствует требованиям технического регламента Таможенного союза ТР ТС 025/2012 «О безопасности мебельной продукции».

**Номер декларации соответствия:** ЕАЭС N RU Д-СN.РА01.В.81560/26.

**Срок действия:** 13.02.2026–25.07.2029.

Спецификации, информация о продукте и его внешний вид могут быть изменены без предварительного уведомления пользователя в целях улучшения качества нашей продукции.



## Гарантийный талон

SN/IMEI:

Дата постановки на гарантию:

Производитель гарантирует бесперебойную работу изделия в течение всего гарантийного срока, а также отсутствие дефектов в материалах и сборке. Гарантийный период исчисляется с момента приобретения изделия и распространяется только на новые продукты. В гарантийное обслуживание входит бесплатный ремонт или замена элементов, вышедших из строя не по вине потребителя в течение гарантийного срока при условии эксплуатации изделия согласно руководству пользователя. Ремонт или замена элементов производится на территории уполномоченных сервисных центров.

**Срок гарантии:** 60 мес.

**Срок эксплуатации:** 60 мес.

Актуальный список сервисных центров по адресу:

<https://www.dns-shop.ru/service-center/>

Гарантийные обязательства и бесплатное сервисное обслуживание не распространяются на перечисленные ниже принадлежности, входящие в комплектность товара, если их замена не связана с разборкой изделия:

- Элементы питания (батарейки) для ПДУ (Пульт дистанционного управления).
- Соединительные кабели, антенны и переходники для них, наушники, микрофоны, устройства «HANDS-FREE»; носители информации различных типов, программное обеспечение (ПО) и драйверы, поставляемые в комплекте (включая, но не ограничиваясь ПО, предустановленным на накопитель на жестких магнитных дисках изделия), внешние устройства ввода-вывода и манипуляторы.
- Чехлы, сумки, ремни, шнуры для переноски, монтажные приспособления, инструменты, документацию, прилагаемую к изделию.
- Расходные материалы и детали, подвергающиеся естественному износу.



## Производитель не несет гарантийных обязательств в следующих случаях:

- Истек Гарантийный срок.
- Если изделие, предназначенное для личных (бытовых, семейных) нужд, использовалось для осуществления предпринимательской деятельности, а также в иных целях, не соответствующих его прямому назначению.
- Производитель не несет ответственности за возможный материальный, моральный и иной вред, понесенный владельцем изделия и/или третьими лицами, вследствие нарушения требований руководства пользователя при использовании, несоблюдения рекомендаций по установке и обслуживанию изделия, правил подключения (короткие замыкания, возникшие также в результате воздействия несоответствующего сетевого напряжения, как на само изделие, так и на изделия, сопряженные с ним), хранении и транспортировки изделия.
- Все случаи механического повреждения: сколы, трещины, деформации, следы ударов, вмятины, замятия и др., полученные в процессе эксплуатации изделия.
- Имеются следы сторонней модификации, несанкционированного ремонта лицами, не уполномоченными для проведения таких работ. Если дефект вызван изменением конструкции или схемы изделия, подключением внешних устройств, не предусмотренных Производителем, использованием устройства, не имеющего сертификата соответствия согласно законодательству Российской Федерации.
- Если дефект изделия вызван действием непреодолимой силы (природных стихий, пожаров, наводнений, землетрясений, бытовых факторов и прочих ситуаций, не зависящих от Производителя), либо действиями третьих лиц, которые Производитель не мог предвидеть.
- Дефект вызван попаданием внутрь изделия посторонних предметов, инородных тел, веществ, жидкостей, насекомых или животных, воздействием агрессивных сред, высокой влажности, высоких температур, которые привели к полному или частичному выходу из строя изделия.
- Отсутствует или не соответствует идентификация изделия (серийный номер). Если повреждения (недостатки) вызваны воздействием вредоносного программного обеспечения; установкой, сменой или удалением паролей (кодов), приведшим к отсутствию доступа к программным ресурсам изделия, без возможности их сброса/восстановления, ввиду отсутствия предоставления данной услуги поставщиком ПО.
- Если дефекты работы вызваны несоответствием стандартам или техническим регламентам питающих, кабельных, телекоммуникационных сетей, мощности радиосигнала, в том числе из-за особенностей рельефа и других подобных внешних факторов, использования изделия на границе или вне зоны действия сети.
- Если повреждения вызваны использованием нестандартных (неоригинальных) и/или некачественных (поврежденных) расходных материалов, принадлежностей, запасных частей, элементов питания, носителей информации различных типов (включая CD, DVD диски, карты памяти, SIM-карты, картриджи).
- Если недостатки вызваны получением, установкой и использованием несовместимого контента (мелодии, графика, видео и другие файлы, приложения Java и подобные им программы).
- На ущерб, причиненный другому оборудованию, работающему в сопряжении с данным изделием.







УЗНАЙ БОЛЬШЕ:  
[ARDOR-GAMING.COM](http://ARDOR-GAMING.COM)  
[VK.COM/ARDOR\\_GAMING](https://vk.com/ardor_gaming)

