



ARDOR GAMING

ПАЙДАЛАНУ БОЙЫНША НҰСҚАУЛЫҚ

Корпус ARDOR GAMING Crystal CC1

Пайдалану бойынша нұсқаулық

Құрметті сатып алушы, сеніміңізге рахмет!

Біздің команда сіздің ойынға деген құмарлығыңызды толығымен бөліседі, сондықтан біз ойын аксессуарларымен ойын тәжірибеңізді ұмытылмас ету үшін көп жұмыс жасаймыз. Жаңа жеңістер мен ең жарқын әсерлер!

Сақтық шаралары

- Корпус құрылымына ешқандай өзгерістер енгізбеңіз.
- Корпус коммерциялық мақсатта пайдалануға арналмаған.
- Корпус балалардың немесе немесе физикалық, сенсорлық немесе ақыл-ой мүмкіндіктері шектеулі адамдардың қауіпсіздігіне жауапты басқа адамдардың қадағалауынсыз пайдалануына арналмаған. Балалардың корпуспен ойнауына жол бермеңіз.

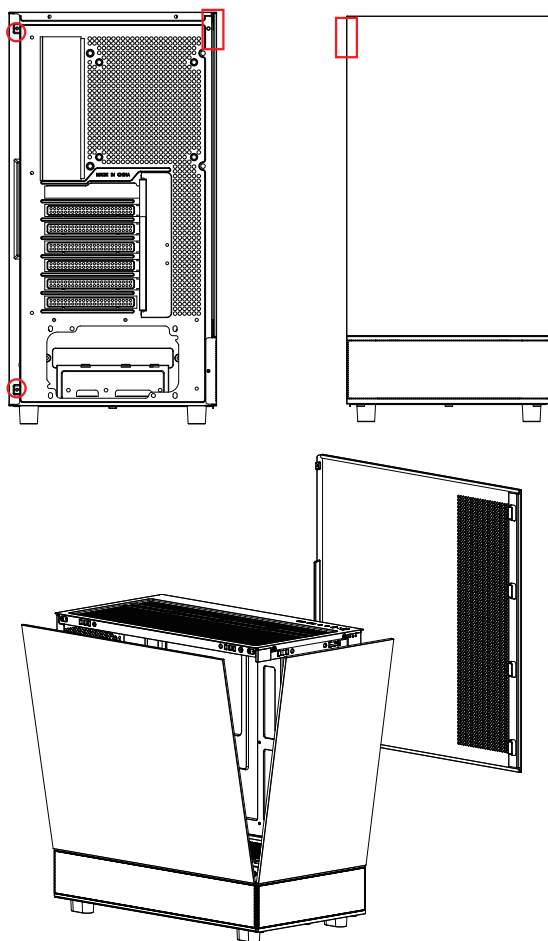
Жинақталым

- Корпус.
- Аналық платаны бекітуге арналған бұрандалар — 19 дана.
- Қуат көзін бекітуге арналған бұрандалар — 6 дана.
- Аналық платаны орнатуға арналған тіректер — 3 дана.
- Аналық платаға арналған тіреуді бекітуге арналған бит — 1 дана.
- HDD бекітуге арналған бұрандалар — 8 дана.
- Салқындатуды бекітуге арналған ұзартылған бұрандалар — 12 дана.
- Корпусқа арналған қосалқы ысырмалар — 2 дана.
- Шыны тазалағыш шүберек — 1 дана.
- Пластикалық байланыстар — 10 дана.
- Динамик — 1 дана.
- Пайдалану бойынша нұсқаулық.

Техникалық сипаттамалары

- Үлгісі: Crystal CC1.
- Сауда белгісі: ARDOR GAMING.
- Стандартты өлшем: Midtower.
- Үйлесімді платалардың пішін факторы: ATX, mATX, ITX.
- Қуат блогы пішін факторы (қоспаған): ATX.
- Қуат блогының орналасуы: корпусстың төменгі жағы.
- Алдыңғы панель материалы: шыны.
- Бүйірлік панельдегі шыңдалған шыны терезе.
 - Шыны қалыңдығы: 0,4 мм.
- Металл қалыңдығы: 0,5–0,65 мм.
- Бөлімшелер саны 2,5": 1.
- Бөлімшелер саны 3,5": 2.
- Кеңейту ұяларының саны: 7.
- Макс. бейне картасының ұзындығы: 410 мм.
- Макс. ОП салқындатқышының биіктігі: 180 мм.
- Желдеткіш контроллері: ARGB хабы-F.
- Желдеткіш өлшемдері (жинаққа кіреді):
 - артқы: 1 × 12 см;
 - бүйірлік: 2 × 12 см.
- Желдеткіш қолдау:
 - бүйірлік: 2 × 12 см;
 - жоғарғы: 3 × 12 / 2 × 14 см;
 - артқы: 1 × 12 / 1 × 14 см.
 - қуат блогының ұясында: 3 × 12 см.
- ТҚЖ қолдауы:
 - артқы: 120/140 мм;
 - жоғарғы: 120/240/280/360 мм.
- Шаң сүзгісінің тірегі: жоғарғы, төменгі және оң жақ панельдер.
- Әдепкі енгізу/шығару панелінің орны: жоғарғы.
- Қосқыштар: 2 × USB 3.0; 2 × 3,5 мм jack.
- Өлшемдері (Е × Ұ × Б): 230 × 453 × 456 мм.
- Салмағы: 6,5 кг.

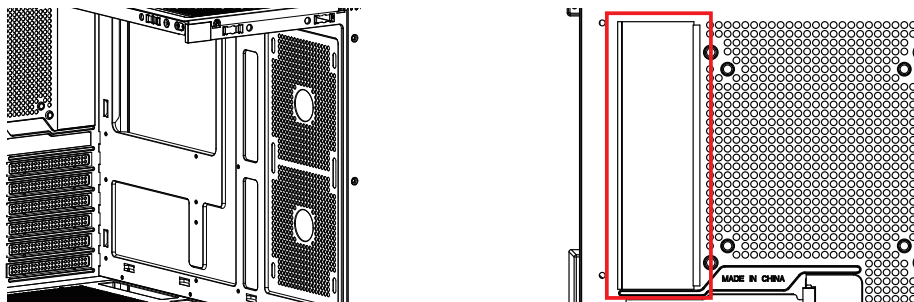
Корпус қабырғаларын алу және орнату



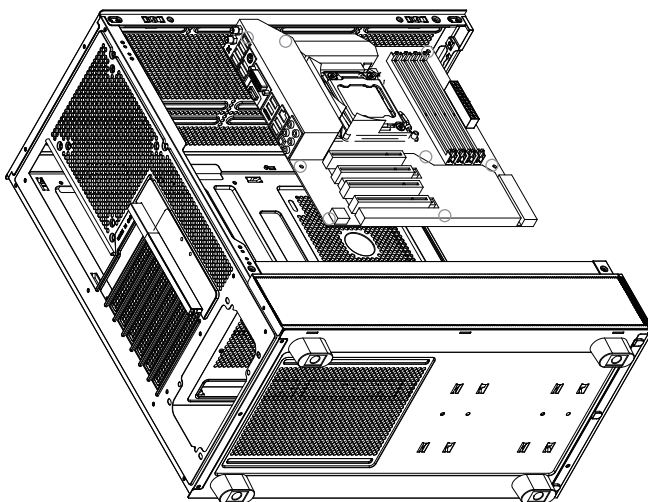
Корпустың бір жағындағы бұрандаларды бұрап алыңыз, ал екінші жағынан қабырғаны ысырмалардан алыңыз. Алдыңғы панельді жоғарыдан өзіңізге қарай тартып алыңыз.

Аналық платаны орнату

Егер сізде енгізу/шығару порты бос болса, оны алдымен төмендегі диаграммада көрсетілгендей шассидің артқы жағына орнатыңыз. Егер мұндай түтік болмаса, бұл қадамды өткізіп жіберіңіз.

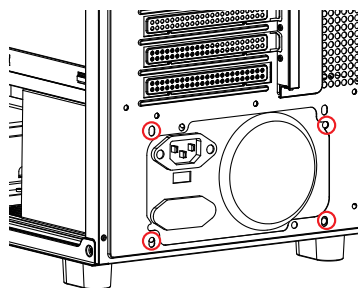
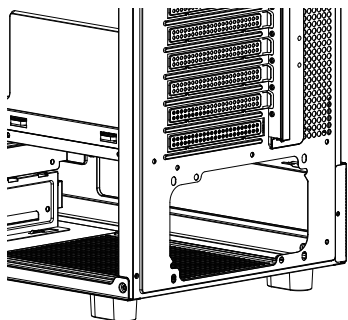


Егер корпуста алдын ала орнатылған аналық платаларды орнату тіректері болмаса, аналық платаның пішін факторын көрсететін жазуларға назар аударатырып, оларды өзіңіз орнатыңыз. Аналық платаның бекіту саңылауларын корпус тіректерімен туралаңыз, содан кейін оны берілген бұрандалармен қатайтыңыз.



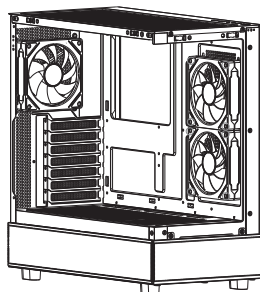
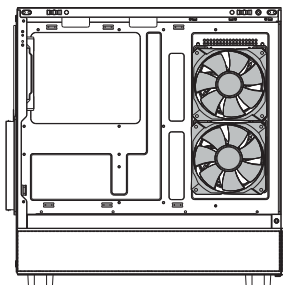
Қуат блогын орнату

Қуат блогын тиісті ұяға қойып, артқы панельдегі қуат көзі бұрандаларымен бекітіңіз.



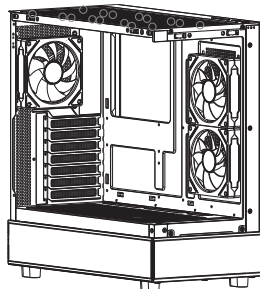
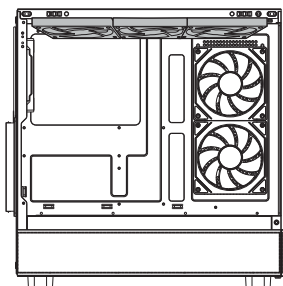
Желдеткіштерді аналық платаның жанындағы бүйір қабырғаға орнату

Алдыңғы панель 2 × 12 см желдеткіштерді орнатуды қолдайды. Желдеткіштерді төмендегі схемада көрсетілген шасси ұшығына салып, бұрандалармен қатайтыңыз.



Жоғарғы панельге желдеткіштерді орнату

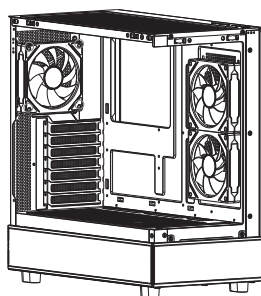
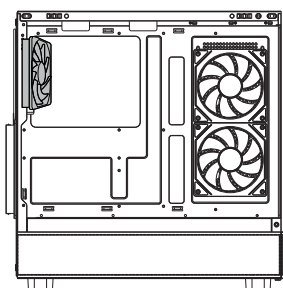
Жоғарғы панель 3 × 12 см / 2 × 14 см желдеткіштерді орнатуды қолдайды. Желдеткіштерді төмендегі схемада көрсетілген шасси ұшығына орналастырып, бұрандалармен қатайтыңыз.



Артқы панельге желдеткішті орнату

Артқы панель 1 × 12 см желдеткіш орнатуды қолдайды.

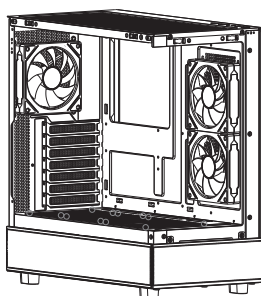
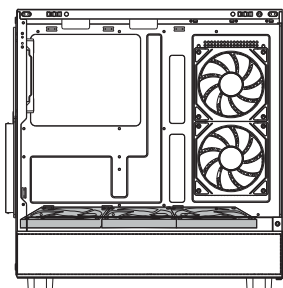
Желдеткішті төмендегі схемада көрсетілген шасси ұяшығына орналастырып, оны бұрандалармен қатайтыңыз.



Желдеткіштерді төменгі панельге орнату

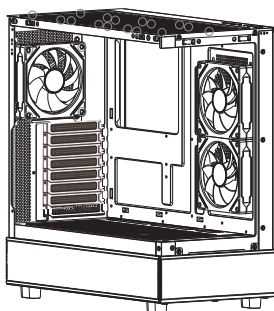
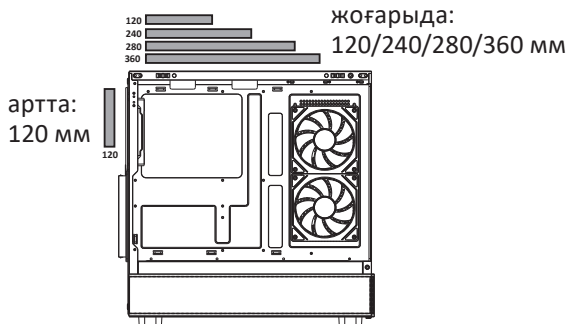
Төменгі панель 3 × 12 см желдеткіштерді орнатуды қолдайды.

Желдеткіштерді төмендегі схемада көрсетілген шасси ұяшығына орналастырып, бұрандалармен қатайтыңыз.



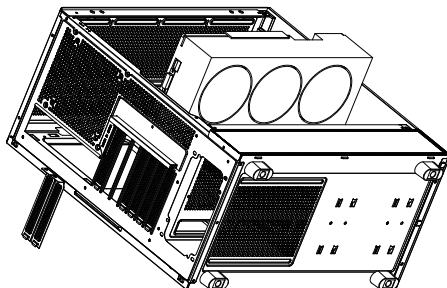
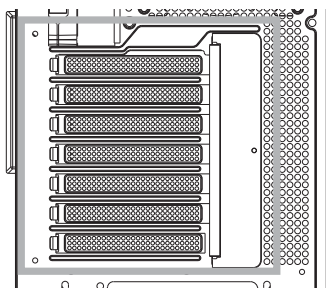
ТҚЖ орнату

Корпус өмірді қамтамасыз ету жүйесін жоғарыдан және артқы жағынан орнатуға мүмкіндік береді. Сәйкес өлшемдегі ТҚЖ орнатыңыз және бұрандалармен бекітіңіз.



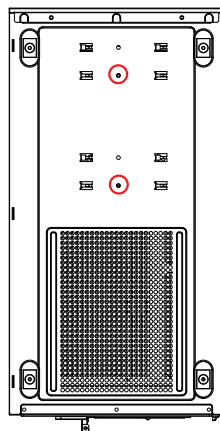
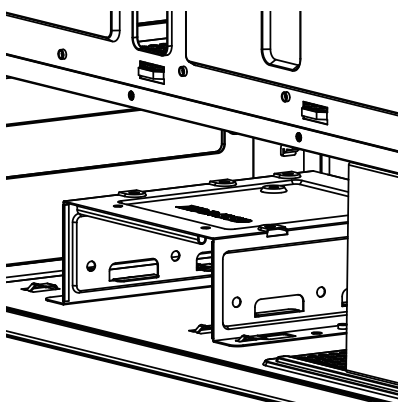
Бейне картаны орнату

PCI слотының бір немесе бірнеше штепсельдерін (бейне картасына байланысты) алып тастаңыз. Бейне картаны салып, бұрандалармен мықтап бекітіңіз.

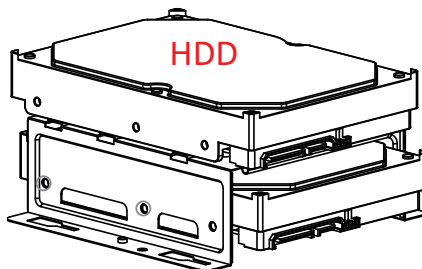
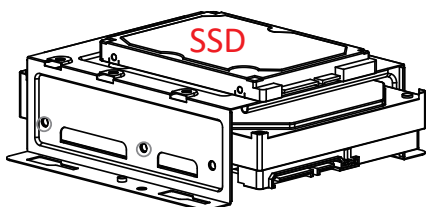


HDD және SSD орнату

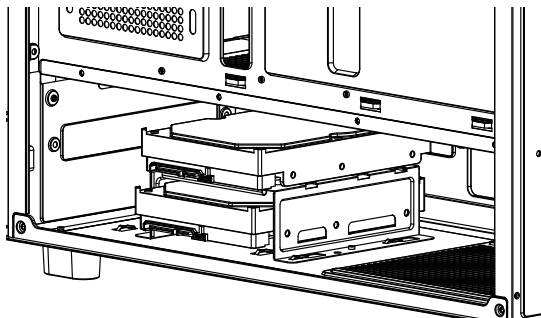
1. Сырғанақтарды корпустан алыңыз.



2. HDD немесе SSD дискіні сырғытпаның үстіне қойып, бұрандалармен бекітіңіз.
3. Қатты дискіні сырғытпаның ішіне қойып, оны екі жағынан бұрандалармен бекітіңіз.

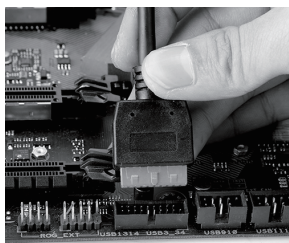


4. Сырғытпаларды корпусқа қайта салып, бекітіңіз.



Сымдарды қосу

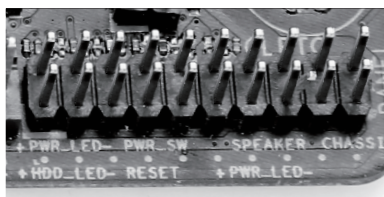
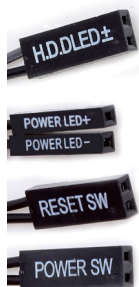
USB 3.0



HD Audio



USB 3.0 және HD Audio құрылғыларын аналық платадағы сәйкес порттарға қосыңыз.



«+» «+» белгісіне қосылыңыз,
«-» «-» белгісіне қосылыңыз

«+» «+» ұясына жалғаңыз, HDD жарық диоды (HDD қатты дискінің LED), POWER LED (қуат LED), RESET SW (қалпына келтіру батырмасы) және POWER SW (қуат батырмасы) штепсельдерді аналық платадағы панельге жалғаңыз таңбалау.

Монтаждау, сақтау, тасымалдау (тасу), өткізу және кәдеге жарату ережелері мен шарттары

- Корпус ешқандай орнатуды немесе тұрақты бекітуді қажет етпейді.
- Корпус қаптамада өндіруші мен тұтынушының жылытылатын үй-жайларында 5 °С-тан 40 °С-қа дейінгі температурада және ауаның салыстырмалы ылғалдылығы 80%-дан аспайтын жерде сақталуы керек. Үй-жайларда коррозияға әкелетін агрессивті қоспалар (қышқылдар, сілтілер булары) болмауы керек.
- Корпусты құрғақ ортада тасымалдау керек.
- Корпус мұқият өңдеуді қажет етеді, оны шаңнан, кірден, соққыдан, ылғалдан, өрттен және т.б. қорғаңыз.
- Тұрғын үйді сату жергілікті заңнамаға сәйкес болуы керек.
- Бұл өнімді жергілікті қоқыс шығару ережелеріне сәйкес кәдеге жарату керек. Бұл өнімді дұрыс кәдеге жарату арқылы сіз қалдықтардың бақылаусыз шығарылуынан қоршаған ортаға және адам денсаулығына ықтимал зиянның алдын алуға және материалдық ресурстарды тиімді пайдалануды қамтамасыз етуге көмектесесіз. Осы өнімді жинау және жою орындары туралы қосымша ақпарат алу үшін жергілікті әкімдікке немесе тұрмыстық қалдықтарды жинайтын компанияға хабарласыңыз.
- Корпус ақаулы деп табылса, дереу уәкілетті қызмет көрсету орталығына хабарласыңыз немесе корпусты тастаңыз.

Кепілдік міндеттемелер

Өндіруші кепілдік мерзімі ішінде құрылғының үздіксіз жұмыс істеуіне, сондай-ақ материалдар мен жинақтарда ақаулардың болмауына кепілдік береді. Кепілдік мерзімі бұйымды сатып алған сәттен бастап есептеледі және тек жаңа өнімдерге қолданылады. Кепілдік қызмет көрсету пайдаланушының басшылығына сәйкес бұйымды пайдалану шартымен кепілдік мерзімі ішінде тұтынушының кінәсіз істен шыққан элементтерді тегін жөндеу немесе ауыстыруды қамтиды. Элементтерді жөндеу немесе ауыстыру уәкілетті сервис орталықтарының аумағында жүргізіледі.

Кепілдік мерзімі: 18 ай.

Пайдалану мерзімі: 24 ай.

Сервистік орталықтардың өзекті тізімі келесі мекенжай бойынша:

<https://www.dns-shop.kz/service-center/>

Қосымша ақпарат

Өндіруші: ГУАНЧЖОУ ПАНЬЧИ КОМПЬЮТЕР ЭКВИПМЕНТ КО., ЛТД.
101 каб., 2F және 3F, 1 ғим., №118, Тайпиндегі Шуйнаның тас жолы, Цунхуа ауд.,
Гуанчжоу қ., Гуандун пров., Қытай.

Қытайда жасалған.

Импортер / юр. лицо, принимающее претензии в Республике Казахстан:
ТОО «ДНС КАЗАХСТАН», г. Астана, р-н Сарыарқа, пр-т Сарыарқа, зд. 12, Республика
Казахстан.

Импорттаушы / Қазақстан Республикасында талаптар қабылдайтын заңды тұлға: «DNS QAZAQSTAN (ДНС КАЗАХСТАН)» ЖШС, Астана қ-ы, Сарыарқа ауданы,
Сарыарқа д-лы, 12 ғ-т, Қазақстан Республикасы.

Адрес электронной почты / электронды пошта мекен-жайы: info@dns-shop.kz

Өнімнің сапасын жақсарту үшін ерекшеліктер, өнім туралы ақпарат, оның жинақталымы және функционалы пайдаланушыға алдын ала ескертусіз өзгертілуі мүмкін.

