

# DOMINION X3-MINI V2

*CASE*





## Корпус

### ARDOR GAMING DOMINION X3-Mini V2

#### Руководство по эксплуатации

#### Уважаемый покупатель!

Спасибо за Ваше доверие!

Наша команда всецело разделяет Вашу страсть к компьютерным играм, именно поэтому мы прилагаем все усилия, чтобы Ваш игровой опыт стал незабываемым с нашими аксессуарами для геймеров. Новых побед и самых ярких впечатлений!

#### Назначение изделия

Корпус предназначен для размещения в нем аппаратного обеспечения.

#### Меры предосторожности

- Не производите никаких изменений в конструкции корпуса.
- Во избежание угрозы удушья храните элементы упаковки и детали корпуса вне досягаемости детей. Не оставляйте элементы упаковки вблизи колыбелей, детских кроваток, колясок и манежей.
- Корпус не предназначен для использования в коммерческих целях.
- Корпус не предназначен для использования детьми и лицами с ограниченными физическими, сенсорными или умственными способностями, кроме случаев, когда над ними осуществляется контроль другими лицами, ответственными за их безопасность. Не позволяйте детям играть с корпусом.

#### Комплектация

- Корпус
- Руководство по эксплуатации
- Набор крепежа:
  - Винты для крепления материнской платы и SSD — 23 шт
  - Винты крепления блока питания и видеокарты — 7 шт
  - Винты для крепления 3.5" HDD — 8 шт
  - Стойки для крепления материнской платы — 3 шт
  - Пластиковые стяжки для проводов — 6 шт

## Технические характеристики

- Модель: X3-Mini V2
- Торговая марка: ARDOR GAMING
- Типоразмер: Mini-Tower
- Форм-фактор блока питания: ATX
- Форм-фактор совместимых плат: Micro-ATX, Mini-ITX
- Макс. высота кулера ЦП: 160 мм
- Макс. длина видеокарты: 330 мм
- Макс. длина блока питания: 180 мм
- Материал передней панели: металлическая сетка
- Вентиляторы в комплекте: 4 × 120 мм
- Поддержка верхних вентиляторов: 2 × 120 мм
- Поддержка тыловых вентиляторов: 1 × 120 мм
- Тыловой монтажный размер радиатора СЖО: 120 мм
- Расположение I/O панели: сверху
- Расположение блока питания: снизу
- Разъемы: 2 × USB 2.0; 3,5 мм jack (аудио); 3,5 мм jack (микрофон); USB 3.2 Gen 1 Type-A
- Количество отсеков 2,5" накопителей: 2
- Количество отсеков 3,5" накопителей: 2
- Количество слотов расширений: 4
- Толщина стекла: 3 мм
- Толщина металла: 0,45 мм
- Пылевой фильтр: 3 шт (сверху, снизу, спереди)
- Габариты (Ш × В × Г): 198 × 410 × 385 мм
- Вес нетто: 4,3 кг
- Область применения: бытовое

## Установка

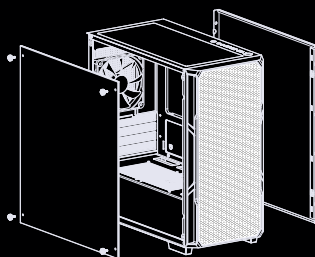
### Набор крепежа

	Пластиковые стяжки для проводов
	Стойки для крепления материнской платы
	Винты для крепления материнской платы и SSD
	Винты крепления блока питания и видеокарты
	Винты для крепления 3.5" HDD

### Снятие и установка стенок корпуса

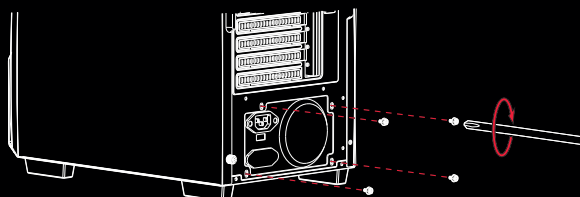
На период установки комплектующих в корпус рекомендуется сделать следующее:

1. Открутите стеклянную боковую стенку.
2. Снимите вторую боковую стенку.
3. Снимите переднюю панель. Для этого возьмитесь за углубление под панелью и потяните ее на себя. Аккуратно снимите ее с корпуса.



### Установка блока питания

1. Поместите блок питания в соответствующий отсек, расположив его так, чтобы вентилятор блока питания был обращен к вентиляционным отверстиям.
2. Выверните монтажные отверстия на корпусе с отверстиями на блоке питания, после чего вставьте и затяните винты.



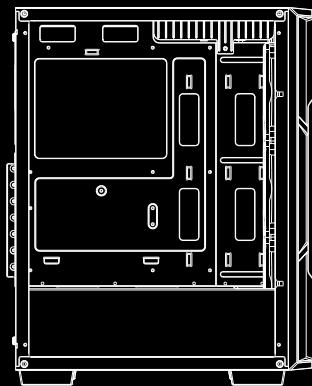
Винты крепления блока питания и видеокарты

## Установка материнской платы

1. Установите стойки для крепления материнской платы в разъемы, соответствующие форм-фактору Вашей материнской платы.
2. Установите материнскую плату на стойки и зафиксируйте ее с помощью винтов.



Винты для крепления  
материнской платы и SSD



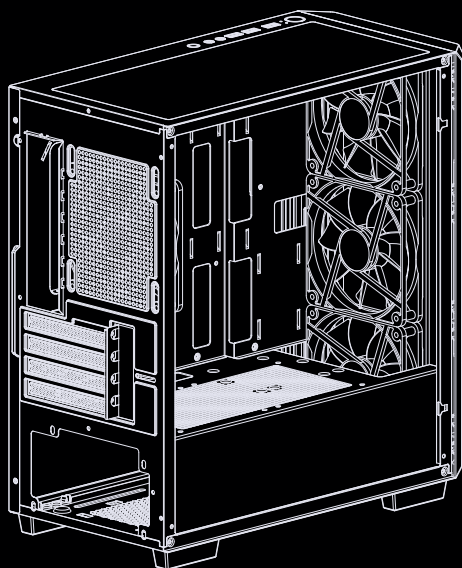
Стойки для крепления  
материнской платы

## Вентиляторы

Вентиляторы не требуют установки.

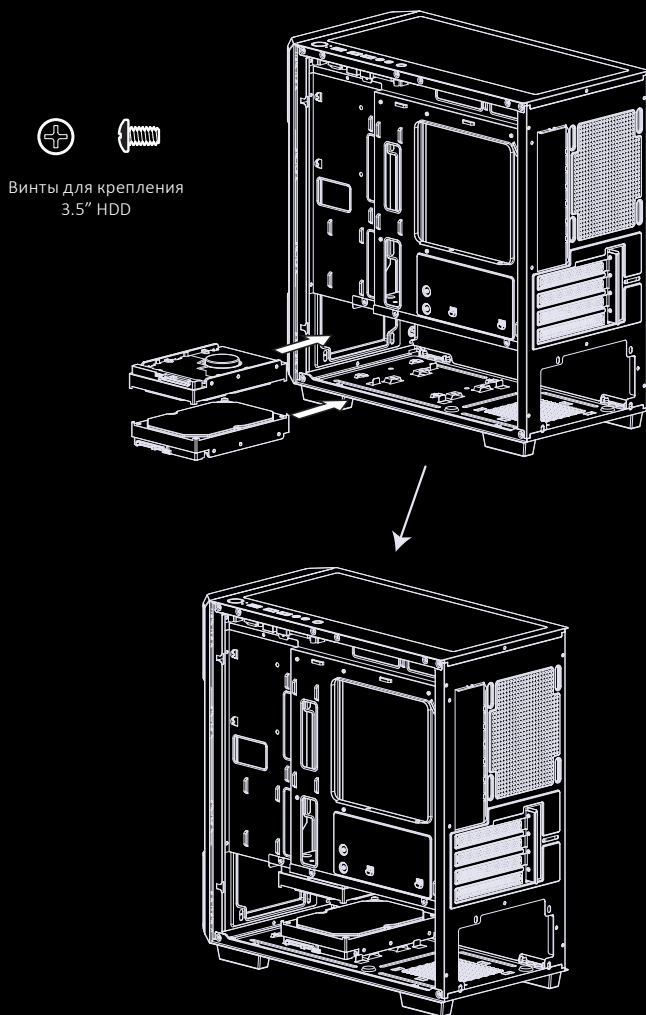
Поддержка вентиляторов:

- Фронтальные вентиляторы: 3 × 120 мм
- Тыловые вентиляторы: 1 × 120 мм
- Верхние вентиляторы: 2 × 120 мм



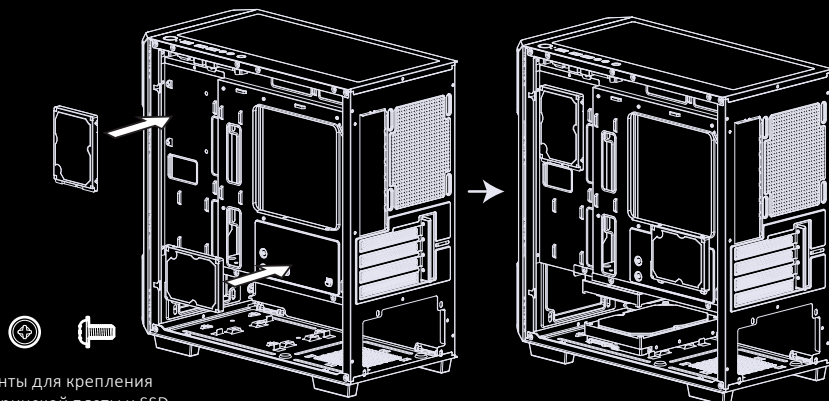
## Установка HDD или SSD в нижнюю часть корпуса

Извлеките отсек для HDD-дисков из корпуса и зафиксируйте в нем накопитель, как это показано на схемах ниже.



## Установка SSD

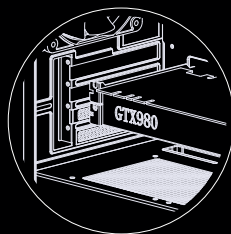
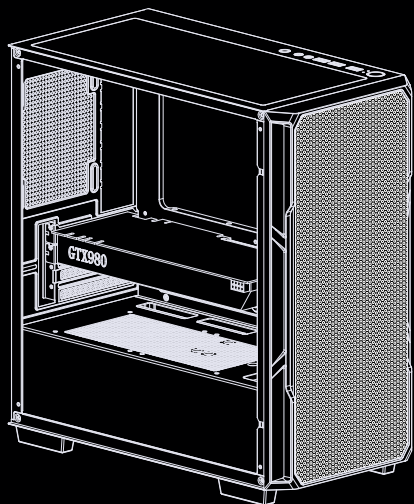
Извлеките отсек для SSD из корпуса и зафиксируйте в нем накопитель, как показано на схеме.



Винты для крепления  
материнской платы и SSD

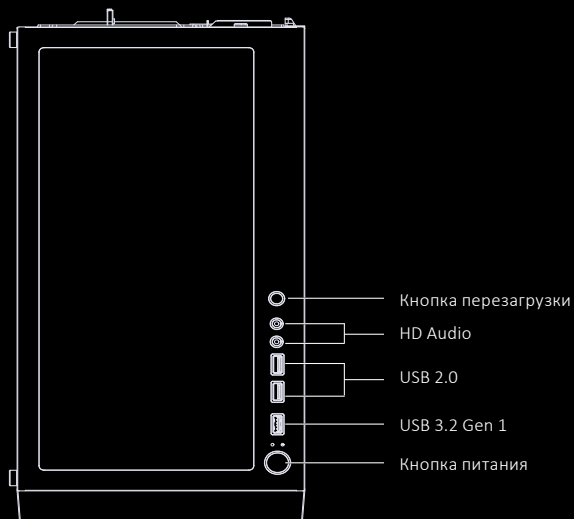
## Установка видеокарты

1. Извлеките слот расширения.
2. Установите видеокарту в слот на материнской плате и зафиксируйте ее винтами.



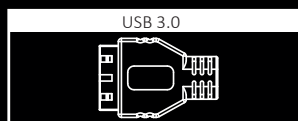
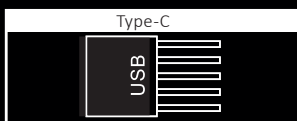
Винты крепления блока питания  
и видеокарты

## I/O-панель

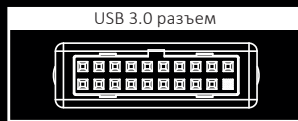
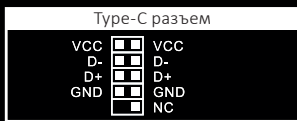
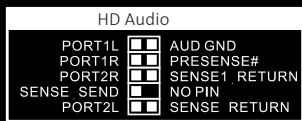


## Подключение I/O панели к материнской плате

### Коннекторы



### Разъемы подключения



## Правила и условия монтажа, хранения, перевозки (транспортировки), реализации и утилизации

- Корпус не требует какого-либо монтажа или постоянной фиксации.
- Хранение корпуса должно производиться в упаковке в отапливаемых помещениях у изготовителя и потребителя при температуре от +5 °С до +40 °С и относительной влажности воздуха не более 80%. В помещениях не должно быть агрессивных примесей (паров кислот, щелочей), вызывающих коррозию.
- Перевозка корпуса должна осуществляться в сухой среде.
- Корпус требует бережного обращения, оберегайте его от воздействия пыли, грязи, ударов, влаги, огня и т.д.
- Реализация корпуса должна производиться в соответствии с местным законодательством.
- Утилизация данного корпуса должна быть осуществлена согласно местным нормам и правилам по переработке отходов. Обеспечивая правильную утилизацию данного корпуса, Вы помогаете предотвратить нанесение потенциального вреда окружающей среде и здоровью человека в результате неконтролируемого выброса отходов и рационально использовать материальные ресурсы. Более подробную информацию о пунктах приема и утилизации данного корпуса можно получить в местных муниципальных органах или на предприятии по вывозу бытового мусора.
- При обнаружении неисправности корпуса следует немедленно обратиться в авторизованный сервисный центр или утилизировать корпус.

## Информация о гарантии

Производитель гарантирует отсутствие дефектов в материалах и сборке изделия. Гарантийный период исчисляется с момента приобретения изделия и распространяется только на новые продукты. В гарантийное обслуживание входит бесплатный ремонт или замена элементов, вышедших из строя не по вине потребителя в течение гарантийного срока, при условии эксплуатации изделия согласно руководству по эксплуатации. Ремонт или замена элементов производятся на территории уполномоченных сервисных центров. Несоблюдение описанных мер предосторожности лишает Вас права на бесплатное гарантийное обслуживание.

**Срок гарантии:** 18 мес.

**Срок эксплуатации:** 24 мес.

**Актуальный список сервисных центров:** <https://www.dns-shop.ru/service-center/>

## Дополнительная информация

**Изготовитель:** ФОШАНЬ АОИНЦИ КОМПЬЮТЭ ПАРТС КО., ЛТД.

Зд. 2, зд. 3, зд. 4 и зд. 5-1, №2, шоссе Инхуа, промзона Лутан, Лоцунь, Шишань, р-н Наньхай, г. Фошань, пров. Гуандун, Китай.

Сделано в Китае.

**Импортер в России:** ООО «ДНС ЛОДЖИСТИК».

690002, Приморский край, г.о. Владивостокский, г. Владивосток, ул. Некрасовская, д. 59, каб. 2.

**Адрес электронной почты:** [dns-logistic.llc@mail.dlogistix.com](mailto:dns-logistic.llc@mail.dlogistix.com)

Спецификации, информация о продукте и его внешний вид могут быть изменены без предварительного уведомления пользователя в целях улучшения качества нашей продукции.





УЗНАЙ БОЛЬШЕ:  
[ARDOR-GAMING.COM](http://ARDOR-GAMING.COM)  
[VK.COM/ARDOR\\_GAMING](http://VK.COM/ARDOR_GAMING)

