

# ELEMENT WL4

*CASE*





## Корпус ARDOR GAMING Element WL4

### Пайдалану бойынша нұсқаулық

#### Құрметті сатып алушы!

Сеніміңіз үшін рахмет!

Біздің команда сіздің компьютерлік ойындарға деген құштарлығыңызбен ортақтасады, сондықтан біз сіздің ойын тәжірибеңізді геймерлерге арналған керек-жарақтараңызбен ұмытылмас ету үшін бар күшімізді саламыз. Жаңа жеңістер мен жарқын әсерлер тілейміз!

#### Өнімнің мақсаты

Корпус оған аппараттық құралдарды орналастыруға арналған.

#### Сақтық шаралары

- Корпустың құрылымына ешқандай өзгеріс енгізебеңіз.
- Тұншығу қаупін болдырмау үшін орау элементтері мен корпус бөлшектерін балалардың қолы жетпейтін жерде сақтаңыз. Қаптама элементтерін бесіктер, бала кереуеттер, арбаларға жақын қалдырмаңыз.
- Корпус коммерциялық мақсатта пайдалануға арналмаған.
- Корпус балалар мен физикалық, сенсорлық немесе ақыл-ой қабілеті шектеулі адамдар үшін, олардың қауіпсіздігіне жауапты басқа адамдар бақылайтын жағдайларды қоспағанда, пайдалануға арналмаған. Балаларға корпуспен ойнауға рұқсат бермеңіз.

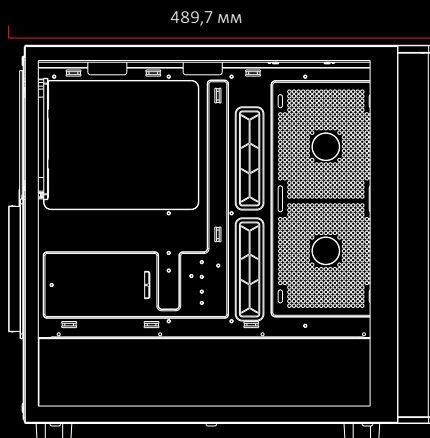
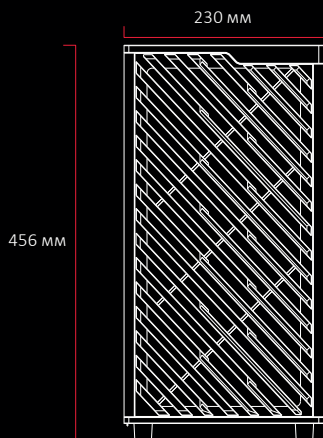
#### Жинақталым

- Корпус
- Бекіткіштер жиынтығы
- Пайдалану бойынша нұсқаулық

## Техникалық сипаттамалары

- Үлгісі: Element WL4
- Сауда белгісі: ARDOR GAMING
- Типтік өлшем: Mid-tower
- Қуат блогының формфакторы: ATX
- Үйлесімді тақталардың формфакторы: ATX, Micro ATX, Mini ITX
- ССЖ радиаторының жоғарғы монтаждау өлшемі: 120 / 240 / 280 / 360 мм
- Жоғарғы желдеткішті қолдау: 3 × 120 мм, 2 × 140 мм
- ССЖ радиаторының артқы монтаждау өлшемі: 120 мм.
- Шаң сүзгілерін қолдау: алдыңғы, төменгі, оң және жоғарғы панельдер
- ОП кулерінің максимал биіктігі: 180 мм
- Графикалық картаның макс. ұзындығы: 395 мм
- Алдыңғы панель материалы: ағаш + ABS-пластик
- Желдеткіштердің өлшемдері (жинақталымға кіреді):
  - алдыңғы: 3 × 140 мм
  - артқы: 1 × 140 мм
- Бүйірлік желдеткіштерді қолдау: 2 × 120 мм
- Артқы желдеткіштерді қолдау: 1 × 120 мм, 1 × 140 мм
- I/O панелінің орны: жоғарғы
- Қуат блогының орналасуы: корпустың төменгі жағы
- Қосқыштар: USB Type-C, USB 3.2 Gen 1 × 2, 3.5 мм jack × 2
- 2,5"-жинақтағыштардың бөлімдер саны: 2
- 3,5"-жинақтағыштардың бөлімдер саны: 1
- Кеңейту слоттарының саны: 7
- Шыны қалыңдығы: 3 мм
- Металл қалыңдығы: 0,55 мм
- Өлшемдері (Е × Ү × Б): 230 × 489,7 × 456 мм
- Таза салмағы: 7,24 кг
- Қолдану саласы: тұрмыстық

## Корпустың өлшемдері

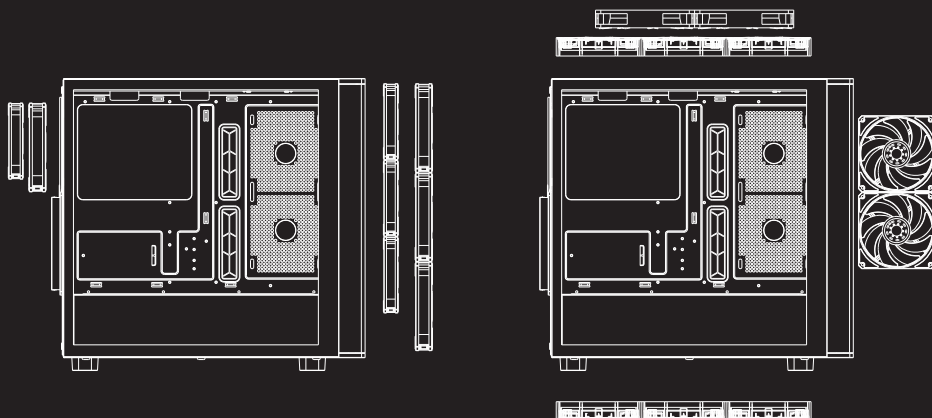


## Бекіткіштер жиынтығы

 <p>Аналық платаға арналған бұрандалар</p>	× 19	 <p>Бекіткіштер-клиптер</p>	× 2
 <p>ҚБ үшін бұрандалар</p>	× 6	 <p>Тұтастырғыштар</p>	× 10
 <p>Аналық тақта тіректері</p>	× 3	 <p>Динамик</p>	× 1
 <p>Аналық тақтаның тіректерін бұрауға арналған бита</p>	× 1	 <p>Майлық</p>	× 1
 <p>HDD дискісіне арналған бұрандалар</p>	× 8	 <p>Бейне карта ұстағышы</p>	× 1
 <p>Желдеткіштерді бекітуге арналған ұзартылған бұрандалар</p>	× 12		

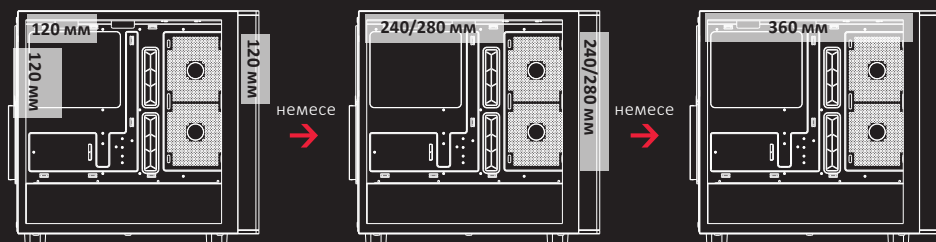
## Құрастыру

### Желдеткіштерді орнату

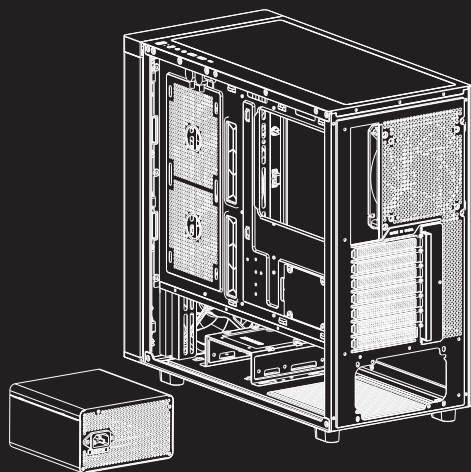


- Жоғарғы желдеткішті қолдау: 3 × 120 мм, 2 × 140 мм
- Алдыңғы желдеткіштерді қолдау: 3 × 120 мм, 3 × 140 мм
- Бүйірлік желдеткіштерді қолдау: 2 × 120 мм
- Артқы желдеткіштерді қолдау: 1 × 120 мм, 1 × 140 мм
- Қуат блогына арналған желдеткішті қолдау: 3 × 120 мм

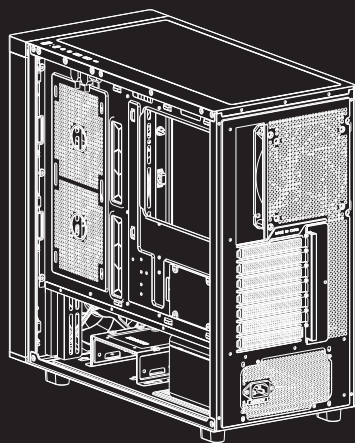
### ССЖ орнату



## Қуат блогын орнату

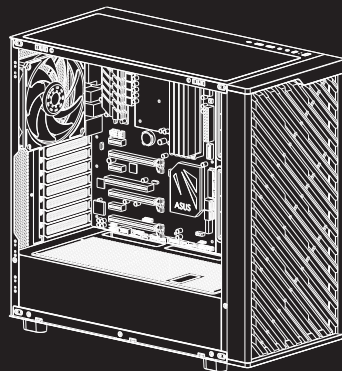
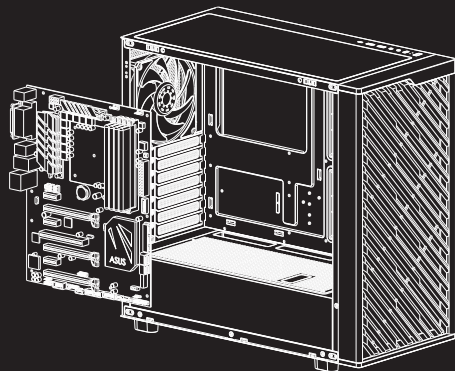


Қуат көзін орнатыңыз



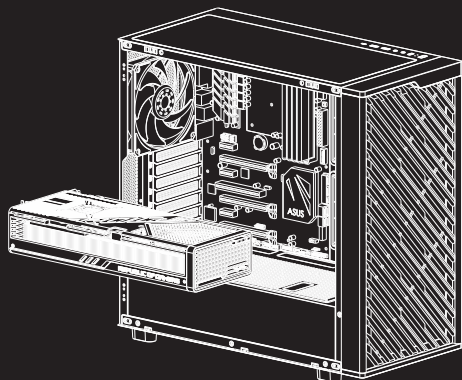
Бұраваларды салыңыз және қатайтыңыз

## Аналық платаны орнату

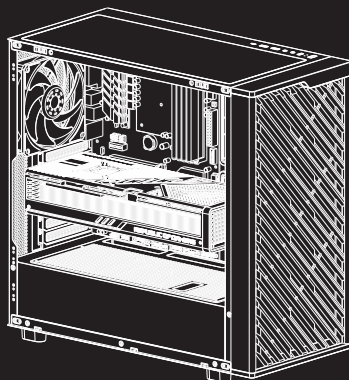


1. Корпустың сәйкес тесіктеріне аналық тақтаның тіректерін орнатыңыз.
2. Аналық платаны тіректерге қойыңыз.
3. Аналық платаны бұрамалармен бекітіңіз.

## Бейне картаны орнату



Бейне картаны корпусқа салыңыз.

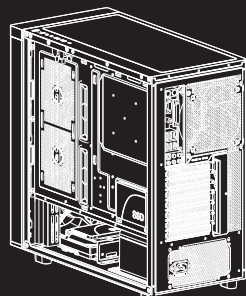


Оны бұрандалармен бекітіңіз.

## HDD/SDD дискілерін орнату



Жылжымаға 2 x SSD және 1 x HDD орнатыңыз.

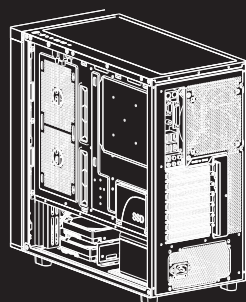


Жылжымаларды корпусқа салыңыз және оларды бұрандалармен бекітіңіз.

немесе

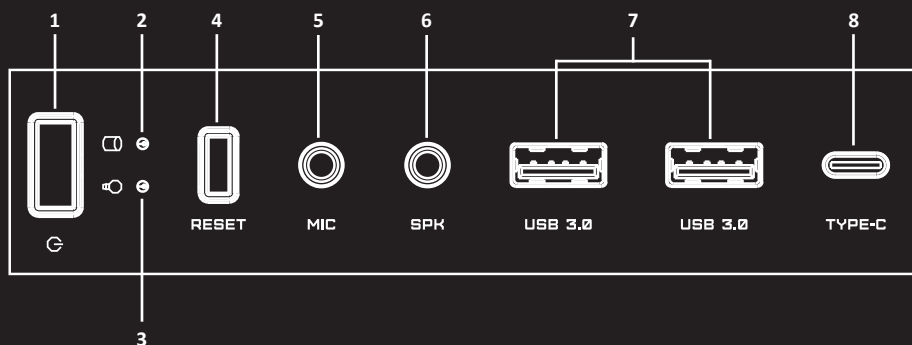


Жылжымаға 1 x SSD және 2 x HDD орнатыңыз.



Жылжымаларды корпусқа салыңыз және оларды бұрандалармен бекітіңіз.

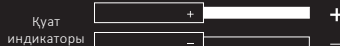
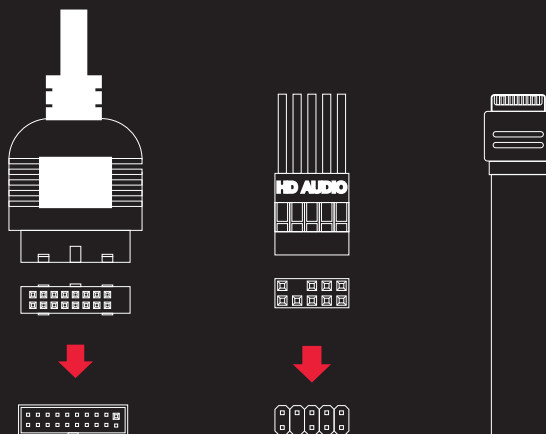
## I/O панелі



1. Қуат батырмасы
2. HDD оқу/жазу индикаторы
3. Қуат индикаторы
4. Қайта жүктеу батырмасы
5. Микрофон қосқышы
6. Құлақпап қосқышы
7. USB 3.2 Gen1 Type-A қосқыштары
8. USB Type-C қосқышы

## Қосылу

**Назар аударыңыз!** Аналық тақтаны қосу үшін оның нұсқауларын қараңыз.



## Монтаждау, сақтау, тасымалдау (тасу), өткізу және кәдеге жарату ережелері мен шарттары

- Корпус ешқандай орнатуды немесе тұрақты бекітуді қажет етпейді.
- Корпусты сақтау дайындаушы мен тұтынушының жылытылатын үй-жайларында температура 5 °C-тан 40 °C-қа дейін және ауаның салыстырмалы ылғалдылығы 80%-дан аспайтын орауышта жүргізілуі тиіс. Үй-жайларда жемірілуді тудыратын жегі қоспалар (қышқылдар, сілтілер буы) болмауы тиіс.
- Корпусты тасымалдау құрғақ ортада жүзеге асырылуы керек.
- Корпус мұқият өңдеуді қажет етеді, оны шаң, кір, соққы, ылғал, от және т. б. әсерінен қорғайды.
- Корпусты сату жергілікті заңнамаға сәйкес жүргізілуі керек
- Осы корпусты кәдеге жарату қалдықтарды қайта өңдеу жөніндегі жергілікті нормалар мен ережелерге сәйкес жүзеге асырылуға тиіс. Берілген корпусты дұрыс жоюды қамтамасыз ете отырып, сіз бақыланбайтын қалдықтардың нәтижесінде қоршаған ортаға және адам денсаулығына ықтимал зиян келтірмеуге және материалдық ресурстарды ұтымды пайдалануға көмектесесіз. Бұл корпусты қабылдау және кәдеге жарату орындары туралы толығырақ ақпаратты жергілікті муниципалды органдардан немесе тұрмыстық қоқыстарды шығаратын кәсіпорындан алуға болады.
- Егер корпустың ақаулығы анықталса, дереу уәкілетті қызмет көрсету орталығына хабарласыңыз немесе корпусты тастаңыз.

## Кепілдік туралы ақпарат

Өндіруші бүкіл кепілдік мерзімі ішінде корпустың үздіксіз жұмыс істейтініне, сондай-ақ материалдар мен құрастырымда ақаулар болмайтынына кепілдік береді. Кепілдік мерзімі корпус сатып алынған сәттен бастап есептеледі және жаңа өнімдерге ғана қолданылады. Кепілдікті қызмет көрсету корпус пайдаланушы нұсқаулығына сәйкес пайдаланылған жағдайда, кепілдік мерзімі ішінде тұтынушының кінәсіз істен шыққан элементтерді тегін жөндеуді немесе ауыстыруды қамтиды. Элементтерді жөндеу немесе ауыстыру уәкілетті сервис орталықтарының аумағында жүргізіледі

Кепілдік мерзімі: 18 ай. / Пайдалану мерзімі: 24 ай.

Сервистік орталықтардың өзекті тізімі келесі мекенжай бойынша: <https://www.dns-shop.kz/service-center/>

## Қосымша ақпарат

**Өндіруші:** ГУАНЧЖОУ ПАНЬЧИ КОМПЬЮТЭ ЭКВИПМЕНТ КО., ЛТД.

1F, №28, Чуаньи к-сі, Цунхуа экономикалық даму аймағының жоғары технологиялық өнеркәсіптік паркі, Гуандун пров., Қытай.

Қытайда жасалған.

**Импорттаушы / Қазақстан Республикасында талаптар қабылдайтын заңды тұлға:** «DNS QAZAQSTAN (ДНС КАЗАХСТАН)» ЖШС, Астана қ., Сарыарқа ауданы, Сарыарқа даңғ., 12 ғим., Қазақстан Республикасы.

**Электронды пошта мекен-жайы:** [info@dns-shop.kz](mailto:info@dns-shop.kz)

Өнімнің сыртқы түрі мен оның сипаттамалары сапаны жақсарту үшін ескертусіз өзгертілуі мүмкін.

Құрылғының нақты интерфейсі осы нұсқаулықта көрсетілгеннен өзгеше болуы мүмкін.





КӨБІРЕК БІЛІҢІЗ:  
[ARDOR-GAMING.COM](http://ARDOR-GAMING.COM)  
[VK.COM/ARDOR\\_GAMING](http://VK.COM/ARDOR_GAMING)

